



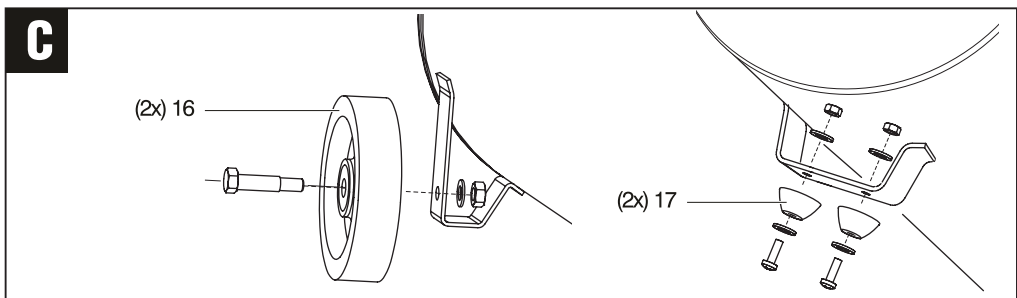
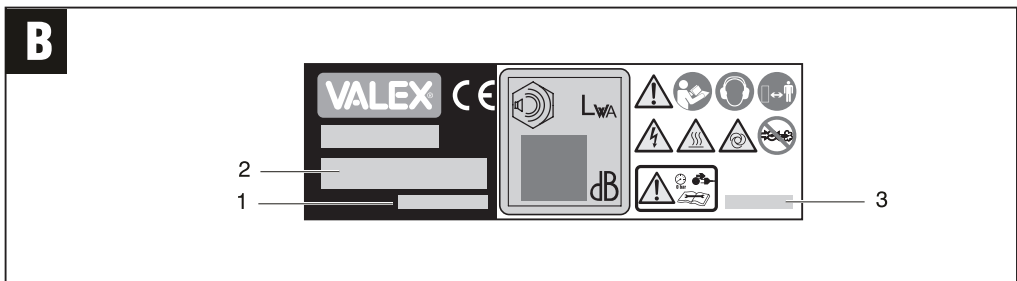
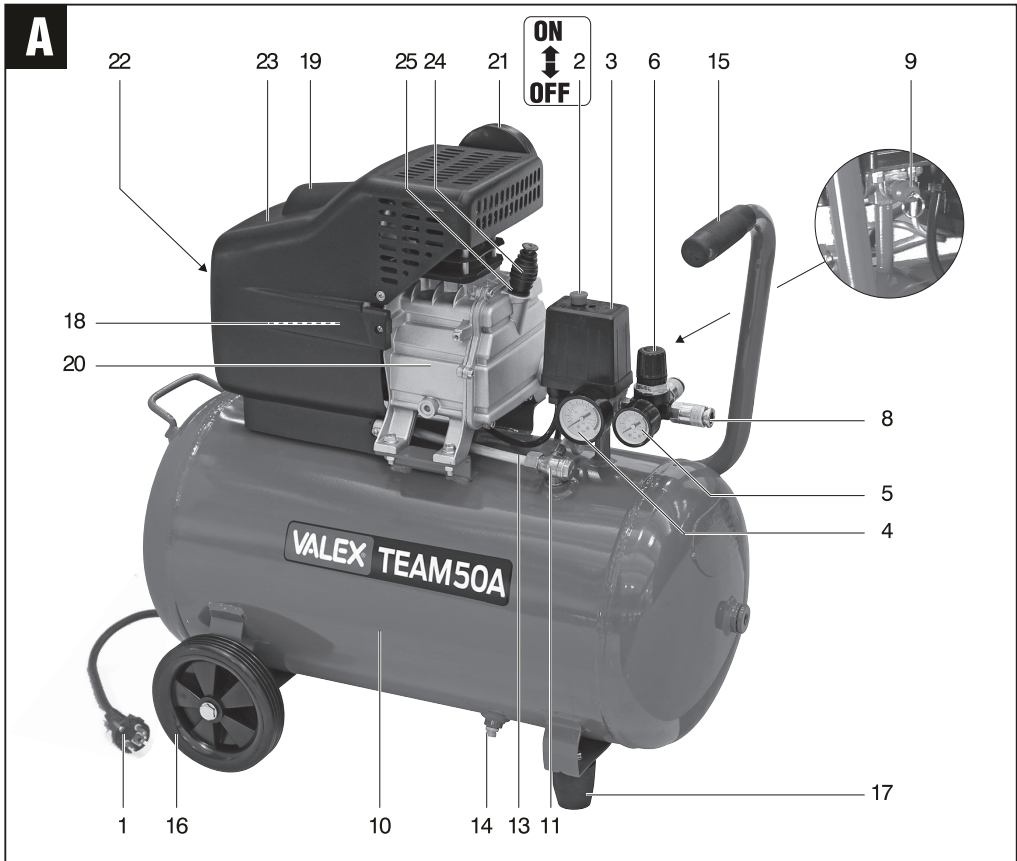
S551568
27.02.2019

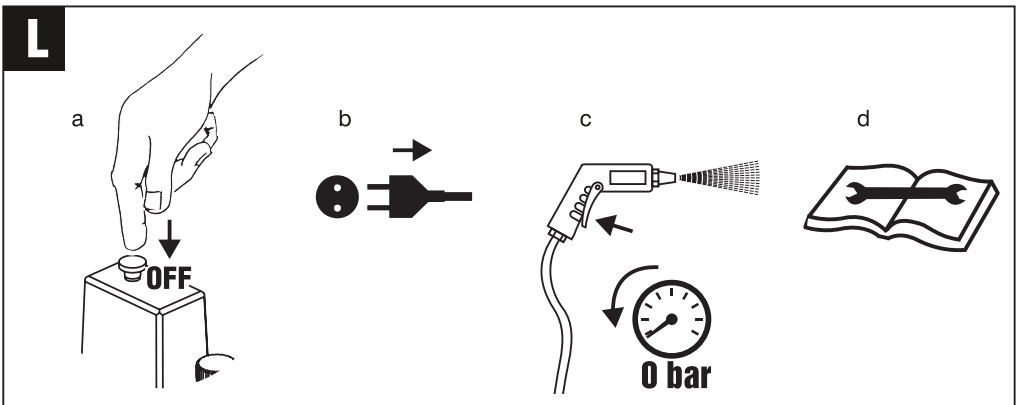
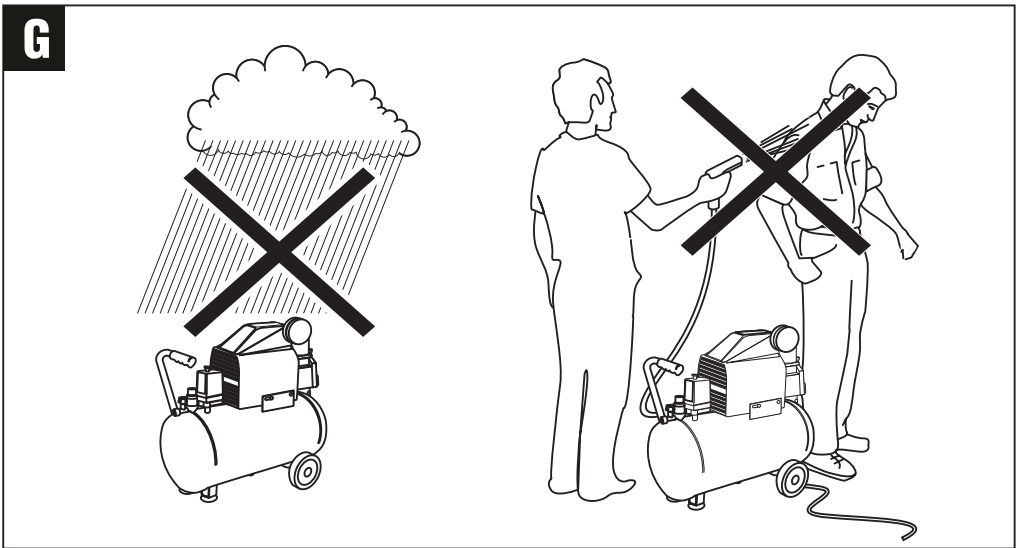
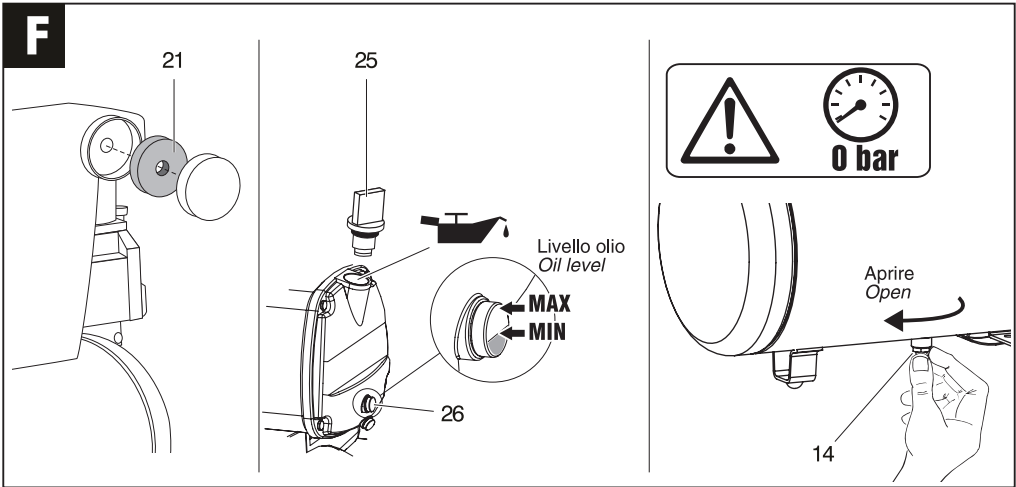
I Compressore per aria
ISTRUZIONI PER L'USO
Istruzioni originali

GB Air compressor
OPERATING INSTRUCTIONS
Translation of the original instructions



ATTENZIONE! Prima di usare la macchina, leggete e comprendete le istruzioni di sicurezza e le istruzioni d'uso fornite
WARNING! Before using the machine, read and understand the supplied safety instructions and operating instructions





ITALIANO

⚠ ATTENZIONE! Prima di usare la macchina, per eseguire correttamente il trasporto, la messa in servizio, l'avviamento, l'uso, l'arresto e la manutenzione, leggete e comprendete le istruzioni di sicurezza e le istruzioni d'uso fornite. Prima di iniziare il lavoro prendete familiarità con i comandi e con il corretto uso della macchina assicurandovi di saper arrestarla in caso di emergenza. La mancata ottemperanza alle avvertenze e alle istruzioni può dar luogo a scosse elettriche, incendio e/o esplosione, lesioni serie. Pensate sempre alla Vostra e altrui sicurezza e comportatevi di conseguenza.

Queste istruzioni e la documentazione allegata sono parte integrante della macchina e devono accompagnarla in caso di riparazione o di rivendita. Conservate con cura ed a portata di mano la documentazione fornita in modo da poterla consultare in caso di necessità.

⚠ ATTENZIONE! La macchina senza serbatoio è destinata esclusivamente per comprimere aria, da utilizzarsi mediante idonei utensili pneumatici nei seguenti usi: soffiaggio, gonfiaggio, sabbatura, verniciatura, lavaggio, aspirazione.

⚠ ATTENZIONE! La macchina con serbatoio è destinata esclusivamente per comprimere aria, da utilizzarsi mediante idonei utensili pneumatici nei seguenti usi: soffiaggio, gonfiaggio, sabbatura, verniciatura, lavaggio, aspirazione, ed utensileria pneumatica come scalpelli, avvitatori, trapani, smerigliatrici, puntatrici, chiodatrici, ingrassatori. Ogni altro impiego, diverso da quello indicato in queste istruzioni, può recare danno alla macchina e costituire serio pericolo per le persone e le cose.

DESCRIZIONE MACCHINA (FIG. A)

- 1 Spina e cavo di alimentazione
- 2 Interruttore ON "I" (acceso) / OFF "O" (spento)
- 3 Pressostato
- 4 Manometro dell'aria nel serbatoio
- 5 Manometro dell'aria alla mandata
- 6 Riduttore di pressione
- 8 Raccordo per l'accoppiamento con tubo di mandata
- 9 Valvola di sicurezza
- 10 Serbatoio aria
- 11 Valvola di ritegno
- 13 Tubo di collegamento gruppo pompante/serbatoio
- 14 Rubinetto scarico condensa
- 15 Maniglia per trasporto
- 16 Ruote
- 17 Appoggio
- 18 Motore elettrico
- 19 Condensatore
- 20 Gruppo pompante
- 21 Filtro aspirazione aria
- 22 Ventola di raffreddamento
- 23 Scocca di protezione
- 24 Tappo rifornimento olio
- 25 Foro per rifornimento olio
- 26 Spia visiva livello olio

DESCRIZIONE MARCATURE (FIG.B)

- 1 Modello macchina.
- 2 Dati tecnici.
- 3 Numero di lotto e anno di fabbricazione della macchina. Le prime 2 cifre indicano l'anno.

PRINCIPIO DI FUNZIONAMENTO

Il motore elettrico trasmette il moto al gruppo pompante il quale comprime l'aria nel serbatoio fino a raggiungere il valore di taratura del pressostato; quando la pressione all'interno del serbatoio cala al di sotto del limite previsto, il pressostato comanda automaticamente l'avviamento e l'arresto del motore fino al raggiungimento del valore di taratura. La valvola di sicurezza interviene automaticamente in caso di funzionamento irregolare del pressostato. La pressione dell'aria in uscita viene regolata dal riduttore di pressione.

MESSA IN SERVIZIO

La macchina può essere fornita con alcuni componenti e accessori smontati.

Estraete la macchina ed i componenti forniti smontati dalla confezione, verificate visivamente la perfetta integrità e procedete al loro assemblaggio come illustrato nel foglio allegato; in caso di dubbio rivolgetevi al vostro rivenditore.

Durante le fasi di assemblaggio la spina di alimentazione deve essere scollegata dalla presa elettrica.

- Installare il filtro aria (fig.F)
- Collegare gli accessori (tubo, pistola, utensile pneumatico... non forniti)
- Montate le ruote sul serbatoio (fig.C)
- Montate l'appoggio sul serbatoio (fig.C).

Controllo livello olio (fig.F)

ATTENZIONE! Il gruppo pompante è fornito senza olio di lubrificazione: non far funzionare la macchina. Far funzionare la macchina senza olio la danneggia in modo irreparabile ed annulla la garanzia. Utilizzare un olio per motore 4T di qualità e altamente detergente, classificato API categorie SG e SF, olio tipo SAE 15W-40.

Rabboccare con olio di qualità (25 fig.A) e verificare che il livello sia compreso tra le due tacche di minimo e massimo (se presenti); non superare il livello massimo (fig.F).

Assicuratevi di avere montato correttamente tutte le parti, verificate la solidità dell'assemblaggio e la stabilità della macchina.

AVVIAMENTO E ARRESTO

Prima di mettere in funzione la macchina, verificate l'integrità dei componenti e controllate che le viti e la raccorderia siano serrati.

Avviamento

- 1) Verificate che l'interruttore (2 fig.A) posto sul pressostato sia in posizione OFF "O" (spento) posizione abbassata.
- 2) Allacciate il tubo flessibile e l'utensile utilizzatore al raccordo della macchina (8 fig.A).
- 3) Inserite la spina del cavo di alimentazione (1 fig.A) alla presa.
- 4) Per avviare azionate l'interruttore posto sul pressostato (2 fig.A) in posizione ON "I"

(acceso), tirandolo verso l'alto (posizione alzata).

- 5) Tarate il regolatore di pressione al valore desiderato. (6 fig.A)

Nel primo avviamento a macchina nuova, far funzionare a vuoto per circa 10 minuti con l'utensile utilizzatore (es. pistola di soffiaggio) completamente aperto.

Nel primo avviamento a macchina nuova, far funzionare a vuoto per circa 10 minuti con l'utensile utilizzatore (es. pistola di soffiaggio) completamente aperto.

Arresto ed arresto d'emergenza

- 1) Per arrestare la macchina azionate l'interruttore posto sul pressostato in posizione OFF "O" (spento), spingendolo verso il basso (posizione abbassata).

⚠ATTENZIONE! Non arrestare in nessun caso la macchina estraendo la spina ma agire sull'interruttore posto sul pressostato. Il disinserimento della spina a macchina in moto può causare gravi danni al motore nel successivo avviamento. In caso di fermo per mancanza di corrente o per intervento della protezione motore, azionare l'interruttore in posizione 'OFF' sul pressostato prima di riavviare la macchina.

Quando non lavorate spegnete la macchina, staccate la spina dalla presa e scaricate completamente il serbatoio e l'utensile collegato.

AVVERTENZE E CONSIGLI D'USO

Dopo aver letto attentamente le norme di sicurezza, seguite scrupolosamente questi consigli che vi permetteranno di ottenere il massimo delle prestazioni dalla vostra macchina. Procedete con calma; solo dopo aver acquisito una buona esperienza riuscirete a sfruttarne a fondo le potenzialità.

⚠ATTENZIONE! Utilizzate solo accessori e utensili di qualità adatti all'impiego di questa macchina e alla massima pressione di utilizzo; rivolgetevi al vostro rivenditore di fiducia.

PROTEZIONE DEL MOTORE

La macchina, a seconda del modello, può avere un dispositivo di protezione e di sicurezza del motore che interviene automaticamente in caso di necessità.

La protezione interrompe automaticamente

il funzionamento del motore in caso di surriscaldamento. Prima di riavviare la macchina, migliorare la ventilazione dell'ambiente ed attendere qualche minuto per il raffreddamento.

TIPO SERVIZIO DELLA MACCHINA

La macchina potrebbe essere prevista per un funzionamento non continuo (esempio S2, S3, ecc.) necessario per evitare un guasto del motore. Leggete il tipo servizio nei dati tecnici (indicato dopo il dato di potenza) ed utilizzatela nel modo prescritto, in caso contrario un eventuale guasto non sarà coperto dalla garanzia.

Se non è indicato oppure è indicato "S1" cioè servizio continuo, non osservare la seguenti istruzioni:

- Esempio A: con "S2 15' " il periodo di funzionamento è massimo 15 minuti, seguito da un periodo di arresto a macchina spenta necessario affinché il motore si raffreddi fino alla temperatura iniziale. Il tempo di arresto varia a seconda della temperatura e della ventilazione del locale in cui operate.
- Esempio B: con "S3 50%" il periodo di funzionamento è massimo 5 minuti, seguito da un periodo di arresto a macchina spenta di 5 minuti necessario affinché il motore si raffreddi. Il tempo di funzionamento/arresto (un ciclo) è considerato su base 10 minuti e la percentuale del funzionamento deve essere applicata su tale valore.

Nota: la protezione del motore (se presente) potrebbe intervenire e spegnere la macchina anche nel periodo di funzionamento per impedire un guasto.

FUNZIONAMENTO

Il gruppo compressore funziona in modo completamente automatico tramite il pressostato (3 fig.A) che arresta il motore al raggiungimento della pressione massima prestabilita e riparte quando la pressione scende sotto il valore minimo di taratura. La pressione dell'aria all'interno del serbatoio è indicata dal manometro (4 fig.A).

⚠ ATTENZIONE! La pressione massima nel serbatoio non deve mai superare il valore di pressione di servizio (PS) stampigliato nella targa dati del serbatoio.

Se la macchina si avvia con il serbatoio scarico, si avverte un soffio d'aria sul pressostato fino al raggiungimento di una determinata pressione

nel serbatoio.

Il corretto funzionamento automatico è caratterizzato da un soffio di aria compressa ad ogni arresto del motore.

Per arrestare la macchina non agire sull'interruttore generale dell'impianto o staccare la spina, ma intervenire sull'interruttore del pressostato per permettere il regolare scarico dell'aria compressa dalla testa della macchina e facilitare il successivo avviamento regolare.

La macchina è dotata di un riduttore di pressione (6 fig.A) montato sul pressostato o sul serbatoio. Per regolare la pressione di utilizzazione si procede come segue:

Collegate l'utensile al raccordo di uscita (fig. A 8).

Con il pomello presente sul regolatore di pressione regolate la pressione.

Il valore della pressione dell'aria in uscita è indicato dal manometro del riduttore (5 fig.A).

Il valore impostato non deve superare la massima pressione di esercizio dell'utensile collegato.

⚠ ATTENZIONE! Non avviate il pomello del riduttore troppo a fondo per non causare danni alla membrana interna. In previsione di non usare la macchina per lunghi periodi, oltre a scaricare completamente l'aria dal serbatoio, girare anche il pomello in senso antiorario fino al valore di 0 bar.

Il tipo di utensile utilizzatore e il valore di pressione impostato sul riduttore determinano la quantità d'aria erogata. Un abbassamento veloce della pressione nel serbatoio indica un eccessivo prelievo d'aria superiore alle prestazioni della macchina.

MANUTENZIONE

⚠ ATTENZIONE! Prima di ogni controllo o manutenzione posizionate l'interruttore su OFF "0" (spento), staccate l'alimentazione elettrica scollegando la spina della macchina e scaricate completamente l'aria nel serbatoio (se presente) e dagli utensili collegati (fig.L).

⚠ ATTENZIONE! Superfici calde. Attendete che la macchina si raffreddi prima di effettuare la manutenzione.

Pulizia ad ogni utilizzo:

- Pulite regolarmente ed abbiate cura della vostra macchina, vi garantirete una perfetta

- efficienza ed una lunga durata della stessa.
- Pulite la macchina con una spazzola morbida o un panno.
 - Non spruzzate o bagnate d'acqua la macchina.
 - Non usate infiammabili, detergenti o solventi vari, potreste rovinare irrimediabilmente la macchina. Le parti in plastica sono aggredibili da agenti chimici.

Prima di ogni utilizzo:

- Controllare la perfetta integrità della macchina.
- Per macchine con serbatoio: con pressione nulla, scaricate la condensa formata all'interno del serbatoio a causa dell'umidità contenuta nell'aria, svitando il pomello del rubinetto (14 fig.F) posizionato sotto al serbatoio.
- Controllare il livello dell'olio mediante la spia (Fig.F).

Dopo le prime 20 ore di utilizzo e ogni 100 ore di utilizzo o ogni 12 mesi:

- Sostituire completamente l'olio di lubrificazione (ove presente).

Ogni 50 ore di utilizzo:

- Pulire il filtro di aspirazione (21 fig.F). Nei lavori in cui l'utensile produce polveri, ad esempio sabbiatura, la pulizia e il controllo del filtro della macchina devono essere effettuati ad intervalli più ravvicinati.

Ogni 300 ore di utilizzo:

- Sostituire il filtro di aspirazione.
- Consegnate la macchina ad un centro assistenza autorizzato per controllare la valvola di ritegno e le tubazioni (se presenti).

RICERCA GUASTI E INTERVENTI AMMESSI

LA MACCHINA NON SI AVVIA OPPURE SI ARRESTA E NON RIPARTE:

Mancanza di energia elettrica:

- Controllate che l'interruttore sia in posizione ON "I" (acceso).
- Controllate gli allacciamenti elettrici.
- Controllate la prolunga o cambiate presa di alimentazione.
- Controllate l'interruttore generale dell'impianto di alimentazione.

Aria in pressione tra macchina e utensile o nel gruppo pompante:

- Per macchine senza serbatoio: attendere almeno 10 secondi prima di avviare.
- Per macchine con serbatoio e pressostato: scaricate l'aria compressa agendo

sull'interruttore posizionandolo su OFF "O" (spento) per alcuni secondi e poi su ON "I" (acceso).

Carico eccessivo al motore e conseguente intervento del salvamotore (se presente):

- Posizionare l'interruttore su OFF "O" (spento), attendere alcuni minuti, quindi azionare il pulsante di ripristino (se presente) e l'interruttore su ON "I" (acceso).

DALL'UTENSILE UTILIZZATORE NON ESCE ARIA:

Pressione nulla nel serbatoio (se presente):

- Avviare la macchina ed attendere il caricamento del serbatoio verificando la pressione sul manometro.

Mandata dell'aria chiusa:

- Controllare che il rubinetto di mandata sia aperto (se presente).
- Controllare che il riduttore di pressione sia regolato con un valore diverso da 0 (se presente).
- Scollegate l'utensile dalla macchina e controllate la sua efficienza.

CALO DI PRESSIONE NEL SERBATOIO (SE PRESENTE):

Perdite d'aria dal circuito:

- Controllare che il rubinetto scarico condensa sia chiuso.
- Controllare il serraggio della raccorderia.
- Controllare eventuali perdite dell'utensile collegato alla macchina.

PERDITE D'ARIA DALLA VALVOLA DEL PRESSOSTATO A MACCHINA FERMA (SE PRESENTE):

Valvola di ritegno sporca o usurata:

- Rivolgetevi ad un centro assistenza autorizzato.

AVVIAMENTI FREQUENTI E BASSO RENDIMENTO:

Filtro aspirazione sporco:

- Smontare il filtro aria, pulirlo o sostituirlo, rimontare.

Valvola di ritegno sporca o usurata:

- Rivolgetevi ad un centro assistenza autorizzato.

LA MACCHINA SI ARRESTA E RIPARTE AUTONOMAMENTE SOLO DOPO ALCUNI MINUTI:

Il motore viene arrestato a causa di un surriscaldamento:

- Migliorare la ventilazione del luogo di lavoro.

- Controllare ed eventualmente pulire la griglia di ventilazione della scocca.
- Se gli arresti sono frequenti rivolgetevi ad un centro assistenza autorizzato.

LA MACCHINA NON SI ARRESTA QUANDO RAGGIUNGE IL VALORE MASSIMO DI PRESSIONE ED INTERVIENE LA VALVOLA DI SICUREZZA:

Il pressostato è guasto (se presente):

- Rivolgetevi ad un centro assistenza autorizzato.

LA MACCHINA VIBRA ECCESSIVAMENTE ED È MOLTO RUMOROSA:

Guasto meccanico.

- Rivolgetevi ad un centro assistenza autorizzato.

ATTENZIONE! Se dopo aver eseguito gli interventi sopra descritti la macchina non funziona correttamente o in caso di anomalie diverse da quelle indicate, portatela presso un centro di assistenza autorizzato richiedendo ricambi originali. Fate sempre riferimento al modello macchina e numero di matricola riportati sull'etichetta dati tecnici e sul foglio allegato.

IMMAGAZZINAMENTO

⚠ ATTENZIONE! Superfici calde. Alcune parti rimangono a temperature elevate anche per alcune ore dopo l'arresto della macchina; attendete il raffreddamento completo prima dell'immagazzinamento.

⚠ ATTENZIONE! Serbatoio in pressione. Scaricate completamente l'aria dal serbatoio e verificate che il manometro indichi 0 bar. Scaricate la condensa formatasi all'interno del serbatoio.

- Dopo ogni utilizzo, effettuate una accurata pulizia di tutta la macchina e sue parti accessorie (vedi paragrafo manutenzione)
- Riponete la macchina lontano dalla portata dei bambini, in posizione stabile e sicura e in luogo asciutto, temperato e libero da polveri.
- Proteggete la macchina dalla luce diretta, tenetela possibilmente al buio o in penombra.
- Non chiudete la macchina in sacchi di nylon, potrebbe formarsi dell'umidità e danneggiare la macchina.
- Utilizzate l'imballo originale per proteggere la macchina.

SMALTIMENTO

Per la salvaguardia dell'ambiente procedete secondo le leggi vigenti del luogo in cui vi trovate.

La macchina contiene olio. Non smaltite l'olio esausto con i rifiuti domestici ma consegnatelo negli appositi centri di raccolta.

⚠ ATTENZIONE! Prima di demolire la macchina scaricate completamente l'aria dal serbatoio e verificate che il manometro indichi 0 bar.

I rifiuti elettrici ed elettronici possono contenere sostanze pericolose per l'ambiente e per la salute umana; non devono pertanto essere smaltiti con quelli domestici ma mediante una raccolta separata negli appositi centri di raccolta o riconsegnati al venditore nel caso di acquisto di una apparecchiatura nuova analoga. Lo smaltimento abusivo dei rifiuti comporta l'applicazione di sanzioni amministrative.

GARANZIA

Il prodotto è tutelato a norma di legge contro non conformità rispetto alle caratteristiche dichiarate purché sia stato utilizzato esclusivamente nel modo descritto dalle istruzioni, non sia stato manomesso in alcun modo, sia stato conservato correttamente, sia stato riparato da tecnici autorizzati e, ove previsto, siano stati utilizzati solo ricambi originali.

In caso di utilizzo industriale o professionale oppure in caso di impiego simile la garanzia ha validità di 12 mesi.

Per emettere una richiesta di intervento in garanzia è necessario presentare la prova di acquisto al rivenditore o ad centro assistenza autorizzato.

ENGLISH

⚠ WARNING! Before using this machine, in order to ensure that handling, initial start-up, starting, use, stopping, and maintenance are carried out properly, read and understand the supplied safety instructions and operating instructions. Before starting work, you should be familiar with the controls and the correct use of this machine. Make sure you know how to stop it in case of emergency. Failure to follow warnings and instructions could result in electrical shock, fire or explosion, serious injury. Always consider your safety and the safety of others and act accordingly.

These instructions and the enclosed documentation are an integral part of the machine and must accompany it in the case of repair or resale. Carefully keep the documentation supplied with the machine close to hand for consultation in case of need.

WARNING! The MACHINE WITHOUT A TANK is intended solely for compressing air, to be used with the relevant pneumatic tools for the following purposes: blowing, inflation, sandblasting, painting, washing and suction.

WARNING! The MACHINE WITH A TANK is intended solely for compressing air, to be used with suitable pneumatic tools for the following purposes: blowing, inflation, sandblasting, painting, washing and suction, and pneumatic tools such as chisels, screwdrivers, drills, grinders, spot welders, nail guns, and lubricators.

Any use other than that indicated in these instructions may damage the machine and constitute a serious risk to both people and property.

MACHINE DESCRIPTION (FIG.A)

- 1 Power supply plug and cable
- 2 ON“1” / OFF“0” switch
- 3 Pressure switch
- 4 Tank air pressure gauge
- 5 Delivery air pressure gauge
- 6 Pressure reducer
- 8 Coupling for the delivery hose
- 9 Safety valve
- 10 Air tank
- 11 Non-return valve
- 13 Hose connecting the pump and tank
- 14 Condensate drain tap
- 15 Handle for moving the machine
- 16 Wheels
- 17 Support
- 18 Electric motor
- 19 Condenser
- 20 Pump unit
- 21 Air intake filter
- 22 Cooling fan
- 23 Guard
- 24 Oil level dipstick
- 25 Hole for replenishing oil
- 26 Oil level sight hole

KEY TO MARKS (FIG.B)

- 1 Machine Model
- 2 Technical Data
- 3 Lot number and year of manufacture. The first 2 figures indicate the year.

OPERATING PRINCIPLE

The electric motor drives the pump unit that compresses air in the tank until the pressure set on the pressure switch is reached. When the pressure in the tank falls below the set limit, the pressure switch automatically starts or stops the motor until the correct pressure is reached. The safety valve intervenes automatically should the pressure switch malfunction. The pressure reducer regulates the air pressure at the delivery outlet.

PREPARATION

This machine may be supplied with some components not fitted. Remove the machine and the supplied components disassembled from the packaging. Visually check their integrity and

proceed to assemble them as illustrated in the enclosed sheet. If in doubt, contact your dealer. During assembly, the power supply plug must be disconnected from the power socket.

- Install the air filter (fig.F)
- Connect accessories (hose, gun, pneumatic tool... not supplied)
- Assemble the wheels on the tank (fig.C)
- Assemble the support on the tank (fig.C)

Oil level check (fig.F)

WARNING! The pump unit is supplied without lubrication oil: Do not operate the machine.

Operating the machine without oil will damage it irreparably and will void the warranty. Use a quality and highly detergent 4T engine oil, classified as API categories SG and SF, oil type SAE 15W-40

Top off with a good quality oil (25 Fig.A) and check that the level is between the minimum and maximum marks (if present). Do not exceed the maximum level (Fig.F).

Make sure that all the parts have been assembled properly. Verify the solidity of the assembly and the machine's stability.

STARTING AND STOPPING

Before starting the machine, check all the components and make sure that all the screws, bolts and couplings are tight.

Starting

- 1) Check that the switch (2 Fig.A) on the pressure switch is in the OFF "O" position (down).
- 2) Connect the hose and the tool to the machine's coupling (8 Fig.A).
- 3) Insert the plug of the power supply cable (1 Fig.A) into the socket.
- 4) To start, move the switch on the pressure switch (2 Fig.A) to the ON "I" position (up) by pulling upward.
- 5) Adjust the pressure reducer (6 Fig.A) to the desired value

When starting the new machine for the first time, run it without any load for about 10 minutes, with the tool being used (e.g. blowing pistol) completely open.

Stopping and emergency shutdown

- 1) To stop the machine, move the switch on the

pressure switch to the OFF "O" position (down) by pushing it downward.

WARNING! Never stop the machine by removing the plug from the socket – use the switch on the pressure switch.

Removing the plug while the machine is running could seriously damage the motor the next time it is started.

Should the machine stop due to a power failure or due to the motor trip switch tripping, move the switch on the pressure switch to the 'OFF' position before restarting the machine.

When not using the machine, switch it off, remove the plug from the socket and discharge all the air in the tank and the connected tool.

WARNINGS AND ADVICE

After having read the safety standards carefully, apply these tips scrupulously to obtain maximum performance from your machine. Work calmly. You will only be able to make full use of the machine's potential after gaining sufficient experience.

WARNING! Use only high quality accessories and tools suitable for use with this machine and the maximum working pressure. Contact your dealer.

MOTOR PROTECTION

The machine, depending on the model, can have a safety device that protects the motor, which automatically intervenes if needed.

The motor automatically stops if it overheats. Before restarting the machine, improve the room's ventilation and wait a few minutes for cooling.

TYPE OF SERVICE MACHINE

The machine may be provided for a non-continuous operation (for example S2, S3, etc.). Necessary to avoid a failure of the engine. Read the type of service in the technical data (shown after the given power) and use it as prescribed, otherwise a fault will not be covered by the warranty.

If not indicated or is indicated "S1" that is, continuous duty, not to observe the following instructions:

- Example A: with "S2 15'" the period of operation is a maximum of 15 minutes, followed by a period of stopping the machine off takes for the engine to cool until the

initial temperature. The stopping time varies depending on the temperature and ventilation of the room in which operated.

- Example B: with "S3 50%", the running time is maximum 5 minutes, followed by a period of stopping the machine off for 5 minutes it takes for the engine to cool. The long run / stop (one cycle) is considered on the basis of 10 minutes and the percentage of the operation must be applied to that value.

Note: motor protection (if any) may also intervene and stop the machine during operation to prevent a failure.

BEHAVIOUR

The compressor unit works completely automatically by means of the pressure switch (3 Fig.A) that stops the motor when the maximum set pressure is reached, and restarts it when the pressure falls below the minimum set value. The air pressure inside the tank is indicated on the pressure gauge (4 Fig.A).

⚠ WARNING! The maximum pressure in the tank must never exceed the working pressure (SP) printed on the tank's data plate.

If the machine starts when the tank is discharged, one hears an air flow in the pressure switch until the tank reaches a certain pressure.

Correct automatic operation is characterised by a burst of compressed air each time the motor is stopped.

To stop the machine, do not use the main switch on the system or remove the plug. Use the switch on the pressure switch to allow the compressed air behind the head in the machine to be released and to make it easier to start the next time.

The machine is fitted with a pressure reducer (6 Fig.A) on the pressure switch or the tank. To adjust the working pressure, proceed as follows: Connect the tool to the outlet fitting (Fig. A 8).

With the knob on the pressure regulator, adjust the pressure.

The air pressure at the outlet is indicated on the pressure gauge (5 Fig.A) on the reducer. The set value must not exceed the maximum working pressure of the connected tool.

⚠ WARNING! Do not tighten the reducer's knob too much to prevent damage to the internal membrane. When the machine will not

be used for a long period of time, in addition to releasing all the air in the tank, also turn the knob (6 Fig.A) anticlockwise to 0 bar.

The type of tool used and the pressure setting on the reducer determine the quantity of air provided. When the tank pressure drops quickly, too much air is being drawn, beyond the capacity of this machine.

MAINTENANCE

⚠ WARNING! Before checking or carrying out maintenance on the machine, move the switch to OFF "0", disconnect the power supply by removing the machine's plug from the socket and release all the air in the tank (where fitted) and in the connected tools (Fig.L).

⚠ WARNING! Hot surfaces. Wait until the machine cools before carrying out maintenance.

Cleaning after every use:

- Clean regularly and take care of your machine to ensure that it remains in good working order and has a long lifetime.
- Clean the machine using a soft brush or cloth.
- Do not spray or soak the machine with water.
- Do not use inflammable substances, detergents or solvents. They could damage the machine beyond repair. The plastic parts are prone to damage by chemical agents.

Before every use:

- Check that the machine is in perfect condition.
- For machines with tanks: with zero pressure, discharge condensate from inside the tank formed due to humidity in the air by unscrewing the tap's knob (14 – Fig.F) under the tank.
- Check the oil level using the sight hole (Fig.F).

After the first 20 hours of use and every 100 hours of use or every 12 months:

- Completely replace the lubrication oil (where present).

Every 50 hours of use:

- Clean the intake filter (21 – Fig.F). If the tool produces dust, for example sandblasting, the machine's filter must be cleaned and checked more often.

Every 300 hours of use:

- Replace the air intake filter.
- Bring the machine to an authorised assistance centre to have the non-return valve and hoses checked (where fitted).

TROUBLESHOOTING AND PERMITTED OPERATIONS

THE MACHINE DOES NOT START OR STOPS AND DOES NOT RESTART:

No power:

- Check that the switch is in the ON "I" position.
- Check the electrical connections.
- Check the extension cable or change the power supply socket.
- Check the power supply system's main switch.

Pressurized air between the machine and tool or in the pump unit:

- For machines without tanks: wait at least 10 seconds before starting.
- For machines with tanks and pressure switches: discharge the compressed air by placing the switch on OFF "O" for several seconds and then move it to ON "I".

Excessive load to the motor and consequent tripping of the trip switch (where applicable):

- Place the switch on OFF "O" and wait several minutes. Then press the reset button (where fitted) and move the switch to ON "I".

NO AIR COMES OUT OF THE TOOL:

Zero pressure in the tank (where fitted):

- Start the machine and wait for the tank to be filled, verifying the pressure on the pressure gauge.

Delivery outlet closed:

- Check that the delivery tap is open (where fitted).
- Check that the pressure reducer is set to any value other than 0 (where applicable).
- Disconnect the tool from the machine and check it.

PRESSURE DROP IN THE TANK (WHERE FITTED):

Air leak from the circuit:

- Check that the condensate drain tap is closed.
- Check that all connections are tight.
- Check for any leaks on the tool connected to the machine.

AIR LEAKS ON THE VALVE OF THE PRESSURE SWITCH WHEN THE MACHINE IS STOPPED (WHERE FITTED):

Non-return valve dirty or worn:

- Contact an authorised assistance centre.

FREQUENT, LOW OUTPUT START-UPS:

Intake filter dirty:

- Disassemble the air filter, clean or replace it, and reassemble.

Non-return valve dirty or worn:

- Contact an authorised assistance centre.

THE MACHINE STOPS AND STARTS AGAIN AUTOMATICALLY ONLY AFTER A FEW MINUTES:

The motor is stopped due to overheating.

- Improve ventilation of the workplace.
- Check and if necessary clean the guard's vent.
- If the stops are frequent, contact an authorised assistance centre.

THE MACHINE DOES NOT STOP WHEN THE MAXIMUM PRESSURE IS REACHED AND THE SAFETY VALVE INTERVENES:

The pressure switch is faulty (where fitted):

- Contact an authorised assistance centre.

THE MACHINE VIBRATES EXCESSIVELY AND IS VERY NOISY:

Mechanical breakdown.

- Contact an authorised assistance centre.

WARNING! If after carrying out the tasks described above the machine still fails to work properly, or should difficulties arise other than those indicated, take it to an authorised assistance centre and ask for original spare parts. Always provide the machine model and serial number shown on the technical data label and the enclosed sheet.

STORING

⚠ WARNING! Very hot surfaces. Some parts of the machine may stay hot for several hours after it has been switched off. Wait for it to cool down completely before storing it.

⚠ WARNING! Tank under pressure. Release all the air from the tank and check that the pressure gauge reads 0 bar. Drain any condensate that has formed inside the tank.

- After each use, clean the entire machine and all its accessories carefully (see the Maintenance paragraph).

- Keep the machine out of reach of children, in a stable safe position, in a dry place not subject to extreme temperatures and free of dust.

- Protect the machine from direct sunlight, keeping it in the dark where possible, or in the shade.

- Do not close the machine in nylon bags as damp could form and damage the tool.

- Use the original packaging to protect the machine.

DISPOSAL

In order to protect the environment, comply with the local laws in force.

The machine does contain oil. Do not dispose of used oil with domestic waste, but take it to the special Collection Centres.

WARNING! Before disposing of the machine release all the air in the tank and check that the pressure gauge reads 0 bar.

Electric and electronic waste may contain substances that are dangerous for the environment and for human health. For this reason they must never be disposed of together with domestic waste, but collected separately in specific collection centres or returned to the retailer when similar new equipment has been purchased. The illegal disposal of such equipment may result in prosecution to the full extent of the law.

WARRANTY

The product is protected by law against non-compliance with the declared characteristics provided it is used only in the manner described in the instructions, it has not been tampered with in any way, it has been stored properly, has been repaired by authorized and, where applicable, have been used only original spare parts.

In the case of industrial or professional use or when using such a guarantee is valid for 12 months.

To issue a claim under warranty you must present proof of purchase to your dealer or authorized service center.

DATI TECNICI

- 1 Potenza
- 2 Tensione di alimentazione
- 3 Max. pressione di utilizzo alla mandata
- 4 Velocità motore a vuoto
- 5 Capacità serbatoio
- 6 Procedura di valutazione della conformità seguita per 2005/88/CE, allegato:
- 7 Ente notificato preposto per 2005/88/CE
- 8 Livello di pressione acustica misurato LpA
- 9 Livello di potenza sonora misurato LwA
- 10 Livello di potenza sonora garantito LwA

1	1,5 kW
2	230V~50Hz
3	8 bar
4	2850 min ⁻¹
5	50 l
6	VI
7	Intertek Testing Service Shanghai Ltd.
8	72,98 dB(A)
9	93 dB(A) K=3
10	97 dB(A)

TECHNICAL DATA

- 1 Power
- 2 Power supply voltage
- 3 Max. working pressure of delivery
- 4 Motor speed when empty
- 5 Tank capacity
- 6 Procedure for evaluating conformity enclosed (2005/88/EC):
- 7 Notified body (2005/88/EC)
- 8 Measured sound pressure level LpA
- 9 Measured noise level LwA
- 10 Guaranteed noise level LwA

DICHIARAZIONE DI CONFORMITA'

La ditta indicata in etichetta dichiara sotto la propria responsabilità che il prodotto ivi citato è conforme ai requisiti essenziali di sicurezza e salute contenuti nelle seguenti direttive europee:
2006/42/CE, 2014/35/CE, 2014/30/CE, 2005/88/CE, 2014/29/CE

DECLARATION OF CONFORMITY

The firm indicated on the label declares, under its own responsibility, that the product cited there complies with the essential health and safety requirements contained in the following European directives:
2006/42/EC, 2014/35/EC, 2014/30/EC, 2005/88/EC, 2005/88/CE, 2014/29/EC

Persona autorizzata a costituire il fascicolo tecnico presso
The person authorized to compile the technical file is in

Valex SpA - Via Lago Maggiore, 24
36015 Schio (VI) - Italy

02.2019

Un procuratore - Attorney
SMIDERLE STEFANO

