



SC141

I Sega circolare portatile

ISTRUZIONI D'USO

Istruzioni originali

GB Portable circular saw

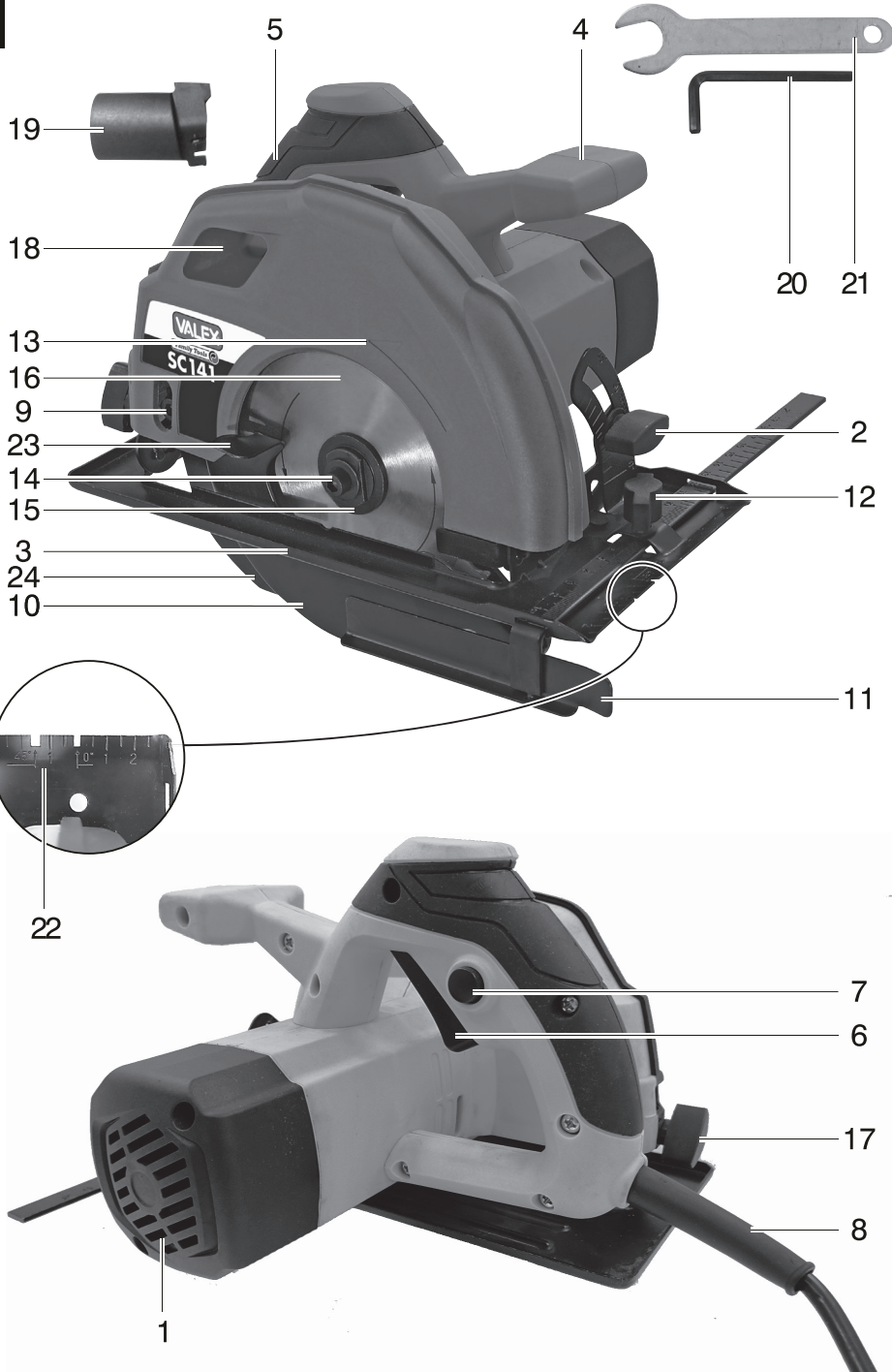
OPERATING INSTRUCTIONS

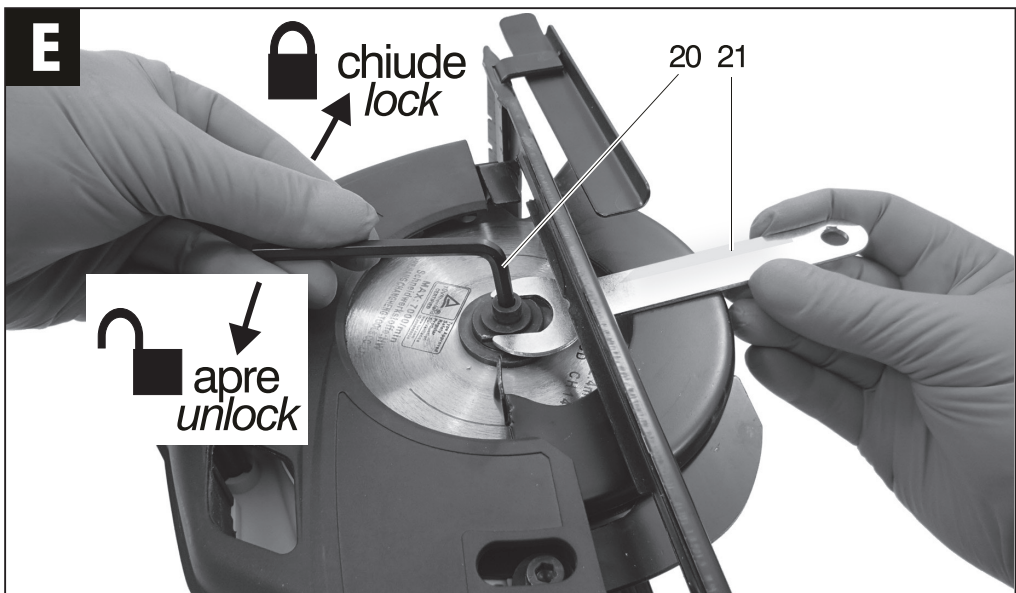
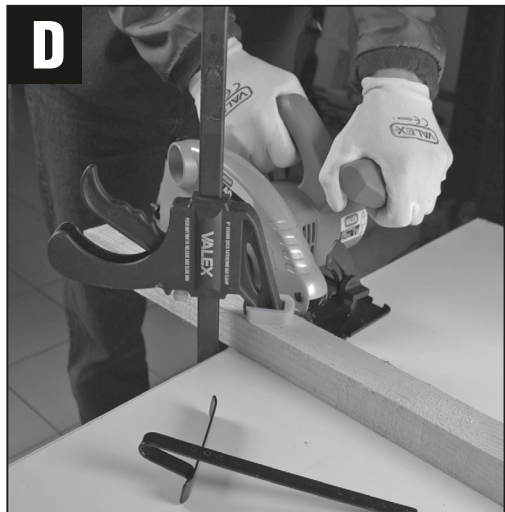
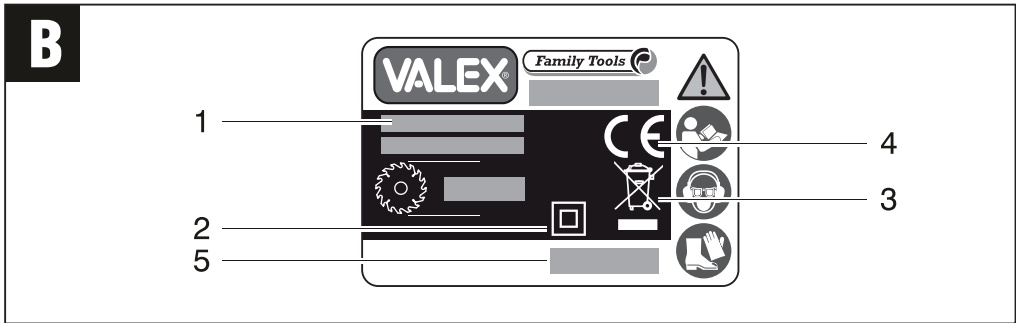
Translation of the original instructions

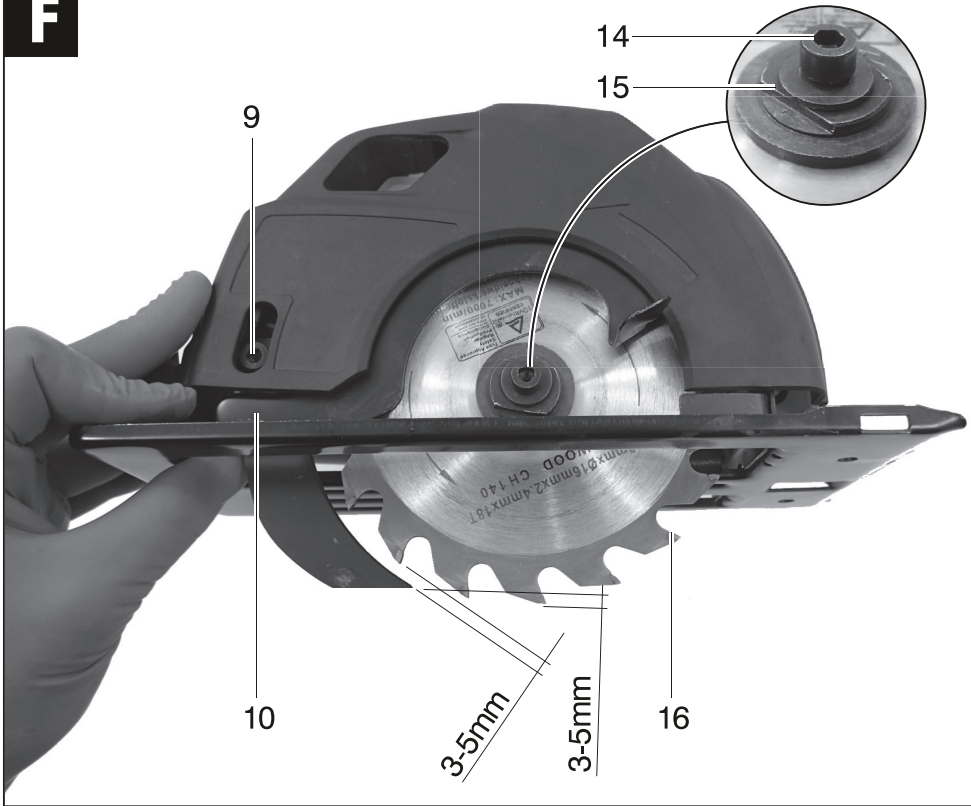
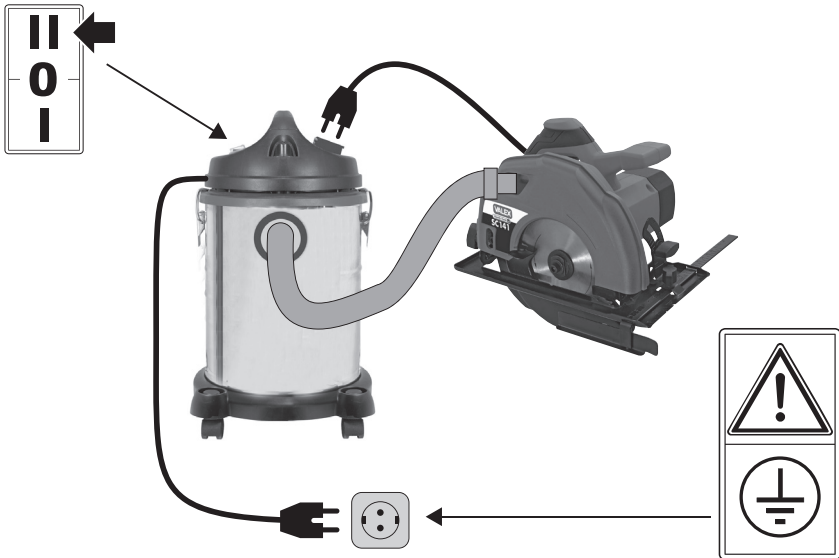


ATTENZIONE! Prima di usare la macchina, leggete e comprendete le istruzioni di sicurezza e le istruzioni d'uso fornite
WARNING! Before using the machine, read and understand the supplied safety instructions and operating instructions

A





F**G**

DATI TECNICI

- 1 Tensione e frequenza nominale
- 2 Potenza nominale assorbita
- 3 Classe isolamento macchina
- 4 Giri al minuto
- 5 Diametri - spessore lama
- 6 Tipo lama
- 7 Profondità di taglio massima (con angolo 0°)
- 8 Inclinazione di taglio
- 9 Livello di pressione acustica LpA
- 10 Livello di potenza acustica LwA
- 11 Vibrazioni

TECHNICAL DATA

- 1 Voltage and nominal frequency
- 2 Absorbed nominal power
- 3 Machine insulation class
- 4 R.P.M.
- 5 Blade diameters - thickness
- 6 Type of blade
- 7 Maximum cutting depth (with angle 0°)
- 8 Cutting inclination
- 9 Acoustic pressure level LpA
- 10 Acoustic power level LwA
- 11 Vibrations

1	230V~50 Hz
2	800 W
3	II
4	4600 min ⁻¹
5	ø140/ø16 mm
6	Disco in acciaio con placchette metallo duro Steel disc with hard metal tips
7	45 mm
8	0-45 °
9	86,8 dB(A) K=3
10	97,8 dB(A) K=3
11	3,19 m/s ² K=1,5

DICHIARAZIONE DI CONFORMITA'

La ditta indicata in etichetta dichiara sotto la propria responsabilità che il prodotto ivi citato è conforme ai requisiti essenziali di sicurezza e salute contenuti nelle seguenti direttive europee: 2006/42/CE, 2014/35/CE, 2014/30/CE, 2011/65/CE

DECLARATION OF CONFORMITY

The firm indicated on the label declares, under its own responsibility, that the product cited there complies with the essential health and safety requirements contained in the following European directives: 2006/42/EC, 2014/35/EC, 2014/30/EC, 2011/65/EC

Persona autorizzata a costituire il fascicolo tecnico presso
The person authorized to compile the technical file is in

Valex SpA - Via Lago Maggiore, 24
36015 Schio (VI) - Italy

01.2018

Un procuratore - Attorney

SMIDERLE STEFANO




ITALIANO

⚠ ATTENZIONE! La sega circolare è idonea a tagliare pannelli di legno. E' vietato il taglio di materiali pericolosi, metalli, plastica e l'utilizzo in ambienti con pericolo di incendio/esplosione. La sega circolare è destinata ad un utilizzo hobbystico e non professionale.

Queste istruzioni riportano le informazioni e quanto ritenuto necessario per il buon uso, la conoscenza e la normale manutenzione dell'utensile. Esse non riportano le informazioni sulle tecniche di lavorazione del legno; l'utilizzatore troverà maggiori notizie su libri e pubblicazioni specifiche o partecipando a corsi di specializzazione.

SIMBOLOGIA

Osservate con attenzione la simbologia della fig.B e memorizzate il rispettivo significato. Una corretta interpretazione dei simboli consente un uso più sicuro della macchina.

- 1 Dati tecnici
- 2 Doppio isolamento elettrico
- 3  I rifiuti elettrici ed elettronici possono contenere sostanze pericolose per l'ambiente e per la salute umana; non devono pertanto essere smaltiti con quelli domestici ma mediante una raccolta separata negli appositi centri di raccolta o riconsegnati al venditore nel caso di acquisto di una apparecchiatura nuova analoga. Lo smaltimento abusivo dei rifiuti comporta l'applicazione di sanzioni amministrative
- 4 Marchio di certificazione
- 5 Numero di lotto

V	Volt
Hz	Hertz
~	corrente alternata
W	Watt
kg	chilogrammi
mm	millimetri
s	secondi
n_0	velocità a vuoto
min^{-1}	giri al minuto
dB	decibel
	doppio isolamento elettrico

COMPONENTI

Fare riferimento alla fig.A e seguenti, allegate alle presenti istruzioni.

- 1 Corpo motore
- 2 Volantino regolazione inclinazione taglio
- 3 Piastra di guida
- 4 Impugnatura anteriore
- 5 Impugnatura posteriore
- 6 Interruttore di avvio/arresto
- 7 Pulsante di sicurezza
- 8 Spina e cavo alimentazione
- 9 Vite fissaggio e regolazione coltello divisore
- 10 Protezione mobile della lama
- 11 Squadra di guida graduata
- 12 Volantino fissaggio squadra di guida
- 13 Protezione fissa per lama
- 14 Vite e rondella fissaggio lama
- 15 Flangia di fissaggio lama
- 16 Lama
- 17 Volantino regolazione altezza di taglio
- 18 Apertura di scarico
- 19 Adattatore tubo di aspirazione
- 20 Chiave per vite lama
- 21 Chiave bloccaggio rotazione lama
- 22 Marcature della zona di taglio
- 23 Maniglia per arretramento protezione
- 24 Coltello divisore

INSTALLAZIONE

⚠ ATTENZIONE! La Ditta costruttrice declina ogni responsabilità per gli eventuali danni diretti e/o indiretti causati da un errato allacciamento.

⚠ ATTENZIONE! Prima di effettuare le seguenti operazioni assicuratevi che la spina sia scollegata dalla rete elettrica.

Estraete la macchina ed i componenti e verificate visivamente la loro perfetta integrità.

TRASPORTO

Per trasportare l'utensile utilizzate sempre il suo imballo o la sua valigetta; questo lo preserverà da urti, polvere e umidità che ne possono compromettere il regolare funzionamento.

MOVIMENTAZIONE

Afferrate l'utensile per l'impugnatura e dopo l'uso attendete l'arresto completo prima di appoggiarlo.

MESSA IN SERVIZIO

Nel luogo che utilizzerete l'utensile elettrico è opportuno considerare:

- che la zona non sia umida e sia al riparo dagli agenti atmosferici.
- che attorno sia prevista un'ampia zona operativa libera da impedimenti.
- che vi sia una buona illuminazione e un sufficiente ricambio d'aria.
- che sia utilizzata in vicinanza dell'interruttore generale con differenziale.
- che l'impianto di alimentazione sia dotato di messa a terra conforme alle norme (solo se l'utensile elettrico è di classe I, cioè dotato di spina con cavo di terra).
- che la temperatura ambiente sia compresa tra 10° e 35° C.
- che l'ambiente non sia in atmosfera infiammabile/esplosiva.
- che sia presente un aspiratore di trucioli con tubazione flessibile.

REGOLAZIONE SQUADRA DI GUIDA (pos.11)

Inserire la squadra di guida nella piastra di guida (pos.3) e serrate con il volantino (pos.12). Regolate la distanza osservando la scala graduata sullo stesso.

Per taglio di pannelli larghi non montare la squadra di guida ma utilizzare una squadra costruita con un listello come illustrato in fig.D.

MONTAGGIO TUBAZIONE ASPIRATRUCIOLI (fig.G, non fornita)

Inserite l'adattatore (pos.19 fig.A) nell'apertura di scarico (pos.18 Fig.A) e collegate l'utensile elettrico ad un dispositivo di aspirazione dei residui di taglio (esempio aspiratrucioli) mediante una tubazione flessibile. Inserite la tubazione nella presa (pos.18) della scocca dell'utensile. Per il tipo idoneo alla lavorazione chiedete consiglio al vostro rivenditore.

AVVIAMENTO E ARRESTO

⚠ ATTENZIONE! Prima di avviare l'utensile elettrico è obbligatorio indossare tutti i dispositivi di protezione individuale (non in dotazione, vedasi le Istruzioni di sicurezza).

⚠ ATTENZIONE! Durante l'utilizzo fate in modo che nessuno si avvicini alla vostra zona di lavoro. Mantenete una distanza di sicurezza da tutte le parti in movimento e dalla zona di taglio.

⚠ ATTENZIONE! Il motore e la lama continuano a girare per alcuni secondi dopo aver spento l'utensile. Durante la fase di arresto queste parti non devono essere toccate, pericolo di lesioni gravi!

Prima di mettere in funzione la macchina, verificate l'integrità dei componenti e controllate che le viteria sia serrata.

Avviamento

- 1) Inserite la spina nella presa di alimentazione elettrica (pos.8).
- 2) Impugnate saldamente l'impugnatura posteriore (pos.5) e anteriore (pos.4) senza premere l'interruttore (fig.C).
- 3) Premete in sequenza il pulsante di sicurezza (pos.7) e il pulsante dell'interruttore (pos.6). L'interruttore è del tipo ad "azione mantenuta"; pertanto l'utensile elettrico rimarrà acceso per il tempo che voi mantenete premuto l'interruttore.

Arresto

Per arrestare rilasciate il pulsante dell'interruttore (pos.6) mantenendo ben salda la macchina.

Vi consigliamo di ripetere queste operazioni alcune volte prima di iniziare il lavoro in modo da familiarizzare il più possibile con i comandi. Se osservate delle anomalie di funzionamento spegnete l'utensile elettrico e consultate il capitolo "Problemi, cause e rimedi". Quando non lavorate spegnete e staccate la spina dalla presa.

ISTRUZIONI D'USO

⚠ ATTENZIONE! Prima di effettuare le seguenti operazioni assicuratevi che la spina sia scollegata dalla rete elettrica.

Dopo aver letto attentamente i capitoli precedenti, seguite scrupolosamente questi consigli che vi permetteranno di ottenere il massimo delle prestazioni.

Procedete con calma in modo da prendere familiarità con tutti i comandi; solo dopo aver acquisito una buona esperienza riuscirete a sfruttarne a fondo tutte le potenzialità.

REGOLAZIONE DELLA PROFONDITÀ DI TAGLIO

Si ottiene variando la sporgenza della lama rispetto alla piastra di guida.

Sbloccate il volantino regolazione altezza di taglio (pos.17) e spostate la piastra di guida (pos.3) verso il basso per diminuire la profondità di taglio, verso l'alto per aumentarla. Fissate bene la leva dopo aver regolato la piastra di guida nella posizione desiderata.

La profondità massima di taglio si ottiene con inclinazione a 0°. Adattate la profondità di taglio allo spessore del pannello da tagliare; fate sporgere la dentatura solo per alcuni millimetri e in ogni caso per una misura inferiore all'altezza della dentatura.

REGOLAZIONE INCLINAZIONE DI TAGLIO

Si ottiene inclinando la piastra di guida rispetto alla lama.

Allentate volantino anteriore (pos. 2) e inclinate la piastra di guida per ottenere l'angolo di taglio desiderato. Fissate bene il volantino/i dopo aver effettuato la regolazione.

Con angoli maggiori di 0°, la profondità di taglio è minore di quella indicata nella scala della pos. 17.

USO DELLA SQUADRA DI GUIDA (Fig.A e Fig.D)

La squadra di guida (pos. 11) serve per eseguire tagli paralleli al bordo del pannello.

Per regolare la distanza del taglio dal bordo del pannello, allentate il volantino (pos.12) e fate scorrere la squadra nell'apposita guida; controllate la distanza di taglio sulla scala graduata. Fissate bene il volantino dopo la regolazione.

Nel caso dobbiate eseguire un taglio parallelo, ad una distanza superiore a quella massima consentita dalla squadra di guida, utilizzate un listello fissato con dei morsetti (non forniti) da impiegare come guida di taglio parallelo, vedasi Fig.D.

MARCATURE DELLA ZONA TAGLIO (pos.22)

Le due scanalature ricavate sulla piastra di guida indicano la posizione della lama in caso di taglio perpendicolare con angolo a 0° o angolo inclinato a 45°. E' consigliato verificare il corretto allineamento eseguendo prima un taglio di prova.

PANNELLO IN LAVORAZIONE

Il pannello che tagliarete dovrà avere spessore compatibile con la sega circolare.

Sul pezzo segnate con una riga la linea di taglio e posizionatelo sopra dei cavalletti. Sotto il pannello, in corrispondenza della linea di taglio non dovrà esserci nessun ostacolo.

Attenzione! Per la vostra sicurezza è importante che il pannello sia fissato stabilmente,

in modo da non cadere una volta tagliato con pericolo per l'operatore. Non tagliate pezzi a sez. circolare, legni vecchi o fragili, legni irregolari, legni con crepe, legni con chiodi o viti, rami o tronchi. Effettuate sempre uno scrupoloso controllo visivo.

ESECUZIONE DEL TAGLIO

Alcuni tipi di pannelli potrebbero scheggiarsi nella zona di uscita della lama: abbiate cura di eseguire il taglio appoggiando l'utensile sulla parte meno importante del pannello.

Fissate accuratamente il pezzo da tagliare, eseguite tutte le regolazioni all'utensile e collegate sempre il tubo dell'impianto di aspirazione.

Attaccate la spina alla presa di corrente e impugnate saldamente l'utensile con entrambe le mani (Fig.C); appoggiate la parte anteriore della piastra di guida sul bordo del pannello (fate attenzione che la protezione mobile sia chiusa) e avviate l'utensile.

Prima di iniziare il taglio aspettate alcuni secondi in modo che l'utensile elettrico vada a completo regime di rotazione.

Avanzate lentamente mentre la protezione mobile (pos.10) si sposterà automaticamente venendo a contatto con il bordo del pannello. Mantenete poi una velocità di avanzamento tale che non vi sia una riduzione del numero di giri. Avanzamenti eccessivi possono provocare la rottura della lama o dell'utensile elettrico.

Alla fine del taglio rilasciate l'interruttore e attendete che la lama sia completamente ferma prima di estrarla dal materiale o di appoggiare l'utensile.

Prima di appoggiare la macchina verificate sempre che la protezione mobile abbia coperto completamente i denti della lama.

LAMA CIRCOLARE

ATTENZIONE! La parte tagliente può provocare gravi ferite, utilizzate guanti di protezione!

- Utilizzate lame di qualità con caratteristiche idonee alla sega circolare che utilizzate, in base ai dati tecnici della stessa; il vostro rivenditore di fiducia potrà aiutarvi nella scelta più idonea. Osservate anche le eventuali istruzioni fornite a corredo.

- Non utilizzate lame di dubbia provenienza e prive dei dati tecnici. Esse devono riportare le dimensioni nominali, il numero di denti, il numero di giri massimo, la freccia che indica

il senso di rotazione.

- Il numero di giri e le dimensioni sono elementi basilari per la scelta. Il suo numero di giri deve essere sempre maggiore o uguale a quello riportato sulla macchina. Le dimensioni devono essere uguali a quelle riportate sui dati della macchina.
- Utilizzate lame conformi alle normative in vigore nel paese in cui vi trovate.
- Non utilizzate lame in acciaio super rapido HSS (high speed steel), dischi abrasivi da troncatura o mole abrasive.
- Eseguire sempre un controllo visivo: non deve presentare deformazioni, rotture, danni o ruggine.

La nostra azienda fornisce una serie completa di lame adatte alla vostra macchina, che possono essere acquistate presso il vostro rivenditore di fiducia.

MANUTENZIONE

⚠ ATTENZIONE! Prima di ogni controllo o regolazione staccate l'alimentazione elettrica scollegando la spina.

⚠ ATTENZIONE! Non manomettete o tentate di riparare l'utensile elettrico.

La durata e il costo d'esercizio dipendono anche da una costante e scrupolosa manutenzione.

Pulite regolarmente ed abbiate cura del vostro utensile elettrico, vi garantirete una perfetta efficienza ed una lunga durata dello stesso.

- Rimuovete la polvere e i residui di lavorazione con un pennello a setole morbide.
- Non spruzzate o bagnate d'acqua l'utensile elettrico, pericolo di infiltrazioni interne.
- Non usate infiammabili, detergenti o solventi vari.
- Le parti in plastica sono aggredibili da agenti chimici.
- Non utilizzate un getto d'aria compressa per la pulizia: pericolo lancio materiale!
- Prestate particolare attenzione alla pulizia dell'interruttore, alle impugnature, alle feritoie di ventilazione del motore, alla protezione mobile.
- Eliminate eventuali tracce di resina da legno.
- Durante la pulizia osservate bene tutto l'utensile elettrico per scoprire eventuali rotture o guasti.

SOSTITUZIONE DELLA LAMA (fig. E)

⚠ ATTENZIONE! Prima di effettuare le seguenti operazioni assicuratevi che la spina sia scollegata dalla rete elettrica.

⚠ ATTENZIONE! A fine taglio la lama raggiunge temperature elevate: attendete il suo raffreddamento prima di sostituirla.

⚠ ATTENZIONE! La lama ha parti molto taglienti: per evitare ferite gravi utilizzate i guanti.

⚠ ATTENZIONE! Il montaggio della lama deve essere eseguito a perfetta regola d'arte. Un montaggio errato genera pericoli molto gravi.

Per eseguire la sostituzione procedete come di seguito indicato. L'operazione deve essere fatta da una persona esperta; in caso di dubbio rivolgetevi ad un centro assistenza autorizzato.

- 1) Staccate la spina dalla presa elettrica
- 2) Per eseguire correttamente il successivo rimontaggio, osservate attentamente i vari componenti prima di procedere
- 3) Utilizzare le 2 chiavi in dotazione (pos.20,21) per eseguire l'operazione, una per bloccare la rotazione, l'altra per svitare la vite.
- 4) Togliere la flangia esterna (pos.15) ed estraete la lama (la flangia interna deve rimanere montata sull'albero motore). Per facilitare l'operazione ruotare di mezzo giro la protezione mobile (pos.10) e mantenerla aperta.
- 5) Pulire i componenti e la lama nuova
- 6) Montare la nuova lama **prestando attenzione a rispettare il senso di rotazione**: la freccia della lama deve corrispondere a quella stampigliata sulla macchina
- 7) Rimontare la flangia esterna prestando attenzione al foro sagomato della stessa che dovrà essere infilato sull'albero sagomato del motore
- 8) Avvitare bene la vite con rondella senza colpire la chiave con un martello o altro
- 9) Verificate con attenzione che la protezione lama ritorni in posizione di riposo e che funzioni correttamente
- 10) Verificate che la lama giri liberamente senza irregolarità
- 11) Effettuate una prova di funzionamento a vuoto.

REGOLAZIONE COLTELLO DIVISORE GUIDA-LAMA (fig.F)

Quando cambiate la lama controllate poi l'allineamento del coltello divisore (pos.24) rispetto alla lama stessa; la sua posizione deve rientrare

nei valori indicati fig.F.

ATTENZIONE! Il coltello guidalama è un elemento importante per la vostra sicurezza. Non rimuovetelo per nessun motivo.

Nel caso sia necessaria una regolazione procedete nel modo seguente:

- 1) Svitare di solo un giro la vite di regolazione del coltello.
- 2) Allineare il coltello divisore come illustrato in modo che la distanza tra il coltello divisore e il bordo della lama non sia superiore a 5 mm, e che il bordo lama non sporga per più di 5 mm dal bordo inferiore del coltello divisore.
- 3) Riavvitare la vite di fissaggio coltello divisore.
- 4) Verificare l'allineamento con la lama.

SPAZZOLE MOTORE

Il motore di questa macchina è equipaggiato con una coppia di spazzole in grafite; la verifica e la sostituzione deve essere eseguita da un centro assistenza autorizzato.

PROBLEMI, CAUSE E RIMEDI

PROBLEMA	CAUSE	RIMEDI
L'utensile elettrico non si avvia	Linea di alimentazione scollegata	Verificare la linea di alimentazione elettrica
	Spina non inserita	Inserire la spina nella presa di alimentazione elettrica e premere il pulsante di avvio
	Spazzole in grafite usurate	Rivolgetevi ad un centro di assistenza autorizzato
	Guasto elettrico	Rivolgetevi ad un centro di assistenza autorizzato
L'utensile elettrico si avvia ma non taglia bene. L'utensile elettrico vibra molto	Lama usurata, senza tagliente, danneggiata	Sostituire la lama
	Lama montata in modo errato	Smontare la lama e rimontarla correttamente
La protezione mobile della lama non si muove o si sposta con difficoltà	Residui di taglio ostacolano il movimento	Effettuare una accurata pulizia

⚠ ATTENZIONE! Se dopo aver eseguito gli interventi sopra descritti l'utensile elettrico non funziona correttamente o in caso di anomalie diverse da quelle indicate, portatelo presso un centro di assistenza autorizzato esibendo la prova di acquisto e richiedendo ricambi originali. Fate sempre riferimento alle informazioni riportate sull'etichetta dati tecnici.

IMMAGAZZINAMENTO

Effettuate una accurata pulizia di tutto l'utensile e sue parti accessorie (vedi paragrafo Manutenzione). Proteggete le parti non verniciate con un olio protettivo ed utilizzate l'imballo originale o la valigetta (se presente) per proteggerla.

Riponete la macchina lontano dalla portata dei bambini, in posizione stabile e sicura. Il luogo dovrà essere asciutto, privo da polveri, temperato e protetto dai raggi solari diretti.

Al locale di rimessaggio non devono avere accesso i bambini e gli estranei.

SMALTIMENTO

Per la salvaguardia ambientale procedete secondo le leggi vigenti del Paese in cui vi trovate. Rivolgetevi alle autorità competenti per maggiori notizie in merito.

Quando la macchina non è più utilizzabile né riparabile, consegnatela con l'imballo ad un punto di raccolta per il riciclaggio. Estraete le batterie (se presenti) e smaltitele in modo separato.



I rifiuti elettrici ed elettronici possono contenere sostanze pericolose per l'ambiente e per la salute umana; non devono pertanto essere smaltiti con quelli domestici ma mediante una raccolta separata negli appositi centri di raccolta o riconsegnati al venditore nel caso di acquisto di una apparecchiatura nuova analogica. Lo smaltimento abusivo dei rifiuti comporta l'applicazione di sanzioni amministrative.

GARANZIA

Il prodotto è tutelato a norma di legge contro non conformità rispetto alle caratteristiche dichiarate purché sia stato utilizzato esclusivamente nel modo descritto dalle istruzioni, non sia stato manomesso in alcun modo, sia stato conservato correttamente, sia stato riparato da tecnici autorizzati e, ove previsto, siano stati utilizzati solo ricambi originali.

In caso di utilizzo industriale o professionale oppure in caso di impiego simile la garanzia ha validità di 12 mesi.

Per emettere una richiesta di intervento in garanzia è necessario presentare la prova di acquisto al rivenditore o ad centro assistenza autorizzato.

ENGLISH


⚠ IMPORTANT! The circular saw is suitable for cutting wooden panels. It is prohibited to cut dangerous materials, metals, plastics or to use the tool in environments with risk of fire/explosion.


The circular saw is made for DIY and not professional use.

These instructions contain information deemed necessary for proper use, knowledge and standard tool maintenance. They do not include information on wood processing techniques; the user can find additional information in specific books or publications or by attending special training courses.

SYMBOLS

Carefully observe the symbols in fig.B and memorise their respective meanings. Correct interpretation of the symbols allows a safer use of the machine.

- 1 Technical data
- 2 Double electric insulation
- 3  Electric and electronic waste may contain potentially hazardous substances for the environment and human health. It should therefore not be disposed of with domestic waste, but by means of differentiated collection at specific centres or returned to the vendor in the event of purchasing a new identical power tool. The illegal disposal of waste will result in administrative sanctions
- 4 Certifications
- 5 Lot number

V	Volt
Hz	Hertz
~	alternating current
W	Watt
kg	kilograms
mm	millimetres
s	seconds
n_0	no-load speed
min^{-1}	round per minute
dB	decibel
	double electric insulation

COMPONENTS

Refer to fig. A and the following figures, attached to these instructions.

- 1 Motor body
- 2 Cutting inclination adjustment handwheel
- 3 Guide panel
- 4 Front hand grip
- 5 Rear hand grip
- 6 Start/stop switch
- 7 Safety button
- 8 Power supply plug and cable
- 9 Divider knife fixing and adjustment screw
- 10 Mobile guard for blade
- 11 Graduated guide set square
- 12 Guide set square fixing handwheel
- 13 Fixed guard for blade
- 14 Blade fixing screw and washer
- 15 Blade fixing flange
- 16 Blade
- 17 Cutting height adjustment handwheel
- 18 Chip opening
- 19 Adaptor for vacuum hose
- 20 Key for blade screw
- 21 Blade rotation locking key
- 22 Marking for cutting area
- 23 Handle for guard retraction
- 24 Divider knife

INSTALLATION

⚠ IMPORTANT! The manufacturer is not liable for any direct and/or indirect damage caused by incorrect connections.

⚠ IMPORTANT! Before carrying out the following operations, make sure that the plug is disconnected from the mains.

Take out the machine tool and components and visually check that they are perfectly intact.

TRANSPORT

Always use the packaging or case when transporting the tool; this will protect it from impact, dust and humidity which can compromise normal operation.

MOVING

Grip the tool by the hand grip and after use wait for it to stop completely before putting it down.

STARTING UP

When choosing where to use the electrical tool, the following should be considered:

- that the place is not damp and is protected from the elements.
- that there should be a large operational area free from obstacles.
- that there is good lighting and sufficient air exchange.
- that it needs to be used close to the general differential switch.
- that the power supply system is earthed and conforms to the standards (only if the electrical tool is class 1, which is equipped with a plug with earth cable).
- that the room temperature should be between 10° and 35° C.
- that the environment is not in a flammable/explosive atmosphere.
- that there is a sawdust vacuum fitted with a flexible hose.

GUIDE SET SQUARE ADJUSTMENT (pos.11)
 Insert the guide set square in the guide panel (pos.3) and tighten with the handwheel (pos.12). Adjust the distance by observing the graduated scale on it.
 For cutting wide panels do not assemble the guide set square but use a set square made with a strip of wood as illustrated in fig.D.

ASSEMBLING THE CHIP VACUUM PIPE (fig.G not supplied)
 Insert the adaptor (pos. 19 fig. A) into the chip opening (pos. 18 Fig. A) and connect the electrical tool to a vacuum device for cutting residuals (e.g. chip vacuum cleaner) using a flexible hose. Insert the piping in the socket (pos.18) of the tool's casing. For the type suitable for the work, ask your retailer.

STARTING AND STOPPING

⚠ IMPORTANT! Before starting the electrical tool, it is compulsory to wear all the personal protective equipment (not supplied, see the Safety instructions).

⚠ IMPORTANT! Make sure nobody is approaching the working area while the tool is running. Keep safety distance from all moving parts and from the cutting area.

⚠ IMPORTANT! The motor and the blade continue to run for a few seconds after the tool is switched off. During this time, these parts must not be touched. Serious injury hazard!

Before starting the machine check the integrity of all the components and that all the bolts and couplings are tight.

Starting

- 1) Plug the tool into the power supply (pos.8).
- 2) Grip the rear hand grip (pos.5) and the front hand grip (pos.4) firmly without pressing the switch (fig.C).
- 3) Press the safety button (pos.7) and the switch button (pos.6) in sequence. The switch is a 'maintained action' switch so the electrical tool will stay on when you keep the switch pressed.

Stopping

To stop release the switch button (pos.6) holding the machine firmly.

We recommend repeating these operations several times before starting work, in order to familiarise yourself with the controls as far as possible.

If you notice any working defects, switch off the electrical tool and consult the chapter "Problems, causes and solutions".

When not using the tool, turn it off and disconnect the plug from the socket.

USER INSTRUCTIONS

⚠ IMPORTANT! Before carrying out the following operations, make sure that the plug is disconnected from the mains.

After reading the previous chapters carefully, apply these tips scrupulously to obtain maximum performance.

Proceed calmly so as to become familiar with all the controls; after having gained sufficient experience you will be able to make full use of its potential.

ADJUSTING THE CUTTING DEPTH

This is obtained by varying the amount the blade sticks out in relation to the guide panel.

Loosen the cutting height adjustment handwheel (pos.17) and move the guide panel (pos.3) downwards in order to reduce the cutting depth, and upwards to increase it. Fix the lever well after adjusting the guide panel in the desired position. The maximum cutting depth is obtained with an inclination of 0°. Adjust the cutting depth to the thickness of the panel to be cut; make the teeth stick out only a few millimeters in any case for a

lower measurement than the height of the teeth.

CUTTING INCLINATION ADJUSTMENT

This is obtained by putting the guide panel on a slope in relation to the blade.

Loosen the front handwheel (pos.2) and put the guide panel on a slope to obtain the desired cutting angle. Fix the handwheel(s) well after making the adjustment.

With angles over 0°C, the cutting depth is less than that indicated on the scale in pos.17.

USING THE GUIDE SET SQUARE (Fig.A and Fig.D)

The guide set square (pos.11) is used for making parallel cuts to the edge of the panel.

To adjust the distance of the cut from the edge of the panel, loosen the handwheel (pos.12) and slide the set square into the relevant guide; check the cutting distance on the graduated scale. Fix the handwheel well after the adjustment.

Should you need to carry out a parallel cut, at a distance greater than the maximum one allowed by the guide set square, use a strip of wood fixed with clamps (not supplied) to be used as a parallel cutting guide, see Fig.D.

MARKING THE CUTTING AREA (pos.22)

The two grooves on the guide panel indicate the position of the blade in case of a perpendicular cut with a 0° angle or on a 45° slope. It is recommended to check the correct alignment by making a trial cut first.

PANEL BEING PROCESSED

The panel that you are going to cut must have a compatible thickness with the circular saw.

Mark the cutting line with a ruler on the piece and position it on trestles. Under the panel, in correspondence with the cutting line, there must not be any obstacles.

Important! For your safety it is important for the panel to be fixed firmly, so that it doesn't fall once it has been cut, causing a risk for the operator. Do not cut circular sections, old or fragile wood, irregular wood, cracked wood, wood with nails or screws, branches or trunks. Always carefully inspect the piece.

PERFORMING THE CUT

Some types of panels could chip in the area where the blade comes out: take care to perform the cut resting the tool on the less important part of the panel.

Carefully fix the piece to be cut, perform all the adjustments to the tool and always connect up the vacuum system pipe.

Plug the tool into the mains and grip it firmly with both hands (Fig.C); rest the front part of the guide panel on the edge of the panel (make sure the mobile guard is closed) and start the tool.

Before starting to cut, wait a few seconds so that the electrical tool reaches its full rotation speed. Slowly move forwards while the mobile guard (pos.10) moves automatically coming into contact with the edge of the panel. Then maintain the right moving speed to ensure that there is no reduction in the number of revolutions. Excessive moving speeds can cause the blade or the electrical tool to break.

At the end of the cut, release the switch and wait for the blade to stop completely before extracting it from the material or resting the tool.

Before resting the machine, always check that the mobile guard has completely covered the blade teeth.

CIRCULAR BLADE

IMPORTANT! The cutting part can cause serious injuries – use protective gloves!

- Use good quality blades with the same characteristics as the circular saw based on its technical data - your retailer will be able to help you make the correct choice. Also observe any instructions provided with the equipment.
- Do not use blades if you do not know where they are from or without technical specifications. They must show the nominal dimensions, the number of teeth, the maximum number of revolutions and the arrow indicating the rotation direction.
- The number of revolutions and the dimensions are the basic elements for making your choice. The number of revolutions must always be higher or equal to that shown on the machine. The dimensions must be equal to those shown on the machine.
- Use blades which conform to the regulations in force in the country of use.
- Do not use HSS (high speed steel) blades, abrasive truncating discs or abrasive grinding wheels.
- Always carry out a simple visual check: there must be no deformations, breakages, damage or rust.

Our company provides a complete series of

blades suitable for your machine, which you can buy from your retailer.

MAINTENANCE

⚠ IMPORTANT! Before any inspection or adjustment, always disconnect the tool from the power supply by unplugging it.

⚠ IMPORTANT! Do not tamper or attempt to repair the electrical tool.

The working life and costs also depend on constant and meticulous maintenance.

Take good care of your electrical tool and clean it regularly. In this way its efficiency will be ensured and its lifespan extended.

- Remove dust and machining residuals with a brush with soft bristles.
- Do not wet or spray water over the electrical tool - risk of internal infiltrations.
- Do not use any inflammables, detergents or solvents.
- The plastic parts can easily be damaged by chemical agents.
- Do not use compressed air for cleaning: Risk of material ejection!

Be careful when cleaning the switch, the hand grips, the motor fan slots and the mobile guard.

- Remove any traces of wood resin.
- While cleaning observe the whole electrical tool in order to discover any breakages or faults.

REPLACING THE BLADE (fig. E)

⚠ IMPORTANT! Before carrying out the following operations, make sure that the plug is disconnected from the mains.

⚠ IMPORTANT! After cutting the blade reaches high temperatures: wait for it to cool down before replacing it.

⚠ IMPORTANT! The blade has very sharp edges: use gloves to prevent serious injuries.

⚠ IMPORTANT! The assembly of the blade must be carried out with absolute precision. Incorrect assembly causes very serious danger.

When replacing the blade, proceed as follows. The operation must be carried out by an expert; if in doubt please contact an authorised service centre.

- 1) Unplug the tool from the electric power supply
- 2) For correct reassembly, carefully observe the various components before proceeding
- 3) Use the 2 keys supplied (pos.20,21) to perform the operation, one to lock the rotation, the

other to unscrew the screw.

- 4) Remove the outside flange (pos.15) and extract the blade (the inside flange must stay assembled on the motor shaft) To facilitate the operation turn the mobile guard (pos.10) through half a turn and keep it open.
- 5) Clean components and the new blade
- 6) Assemble the new blade **observing the rotation direction:** the blade arrow must match the one impressed on the machine
- 7) Reassemble the outside flange, ensuring that the shaped hole of the flange itself is placed on the shaped shaft of the motor
- 8) Tighten the screw with washer well without hitting the key with a hammer or other tool
- 9) Carefully check that the blade guard goes back into rest position and that it works correctly
- 10) Make sure the blade turns freely without jerks
- 11) Carry out a test with the machine running idle.

BLADE GUIDE DIVIDER KNIFE ADJUSTMENT (fig.F)

When you change the blade check the alignment of the divider knife (pos.24) in relation to the blade itself; its position must be somewhere between the indicated values fig.F.

IMPORTANT! The blade guide knife is an important element for your safety. Do not remove it for any reason.

Should adjustment be necessary, proceed as follows:

- 1) Unscrew the knife adjustment screw by one turn only.
- 2) Line up the divider knife as illustrated so that the distance between the divider knife and the edge of the blade is no more than 5 mm, and the blade edge does not stick out any more than 5 mm beyond the lower edge of the divider knife.
- 3) Tighten the divider knife fixing screw again.
- 4) Check the alignment with the blade.

MOTOR BRUSHES

The motor of this machine is equipped with a pair of graphite brushes. They must be checked and replaced by an authorised service centre.

PROBLEMS, CAUSES AND SOLUTIONS

PROBLEM	CAUSES	SOLUTIONS
The electrical tool fails to start	Power supply line disconnected	Check the electric power supply line
	Plug not inserted	Insert the plug in the electric power supply socket and press the start button
	Worn graphite brushes	Contact an authorised service centre
	Electrical fault	Contact an authorised service centre
The electrical tool starts but does not cut well. The electrical tool vibrates a lot.	Worn, dull or damaged blade	Replace the blade
	Incorrectly assembled blade	Disassemble the blade and reassemble it correctly
The mobile blade guard does not move or is difficult to move	Cutting residuals hinder its movement	Clean thoroughly

⚠ IMPORTANT! If the electrical tool still fails to operate correctly after you have carried out the above operations, or in the event of anomalies other than those described above, take it to an authorised service centre with proof of purchase and ask for original spare parts. Always provide the information shown on the technical data label.

STORAGE

Clean the tool and all its accessories thoroughly (see Maintenance section). Protect the unpainted parts with protective oil and use the original packaging or case (where fitted) to protect it. Keep the machine out of reach of children, in a stable and safe position. The place must be dry, free from dust, temperate and protected from direct sunlight. Keep children and unauthorised personnel out of the storage room.

DISPOSAL

In order to protect the environment, proceed according to the local laws in force. Contact the relevant authorities for more information. When the machine is not longer useable or repairable, deliver the machine and packaging to a recycling centre. Take out the batteries (where fitted) and dispose of them separately.



Electric and electronic waste may contain substances that are dangerous for the environment and for human health. For this reason they must never be disposed of together with domestic waste, but collected separately in specific collection centres or returned to the retailer when similar new equipment has been purchased. The illegal disposal of such equipment may result in prosecution to the full extent of the law.

WARRANTY

The product is protected by law against all non-conformities with regard to its stated characteristics, provided that it has been used solely in the way described in this user's instructions, it has not been tampered with in any way, it has been stored correctly, it has been repaired by authorised personnel and, where necessary, only original spare parts have been used. In the event of industrial or professional use or similar, the warranty is valid for 12 months. To issue a request for intervention covered by warranty, proof of purchase must be shown to the retailer or authorised service centre.