

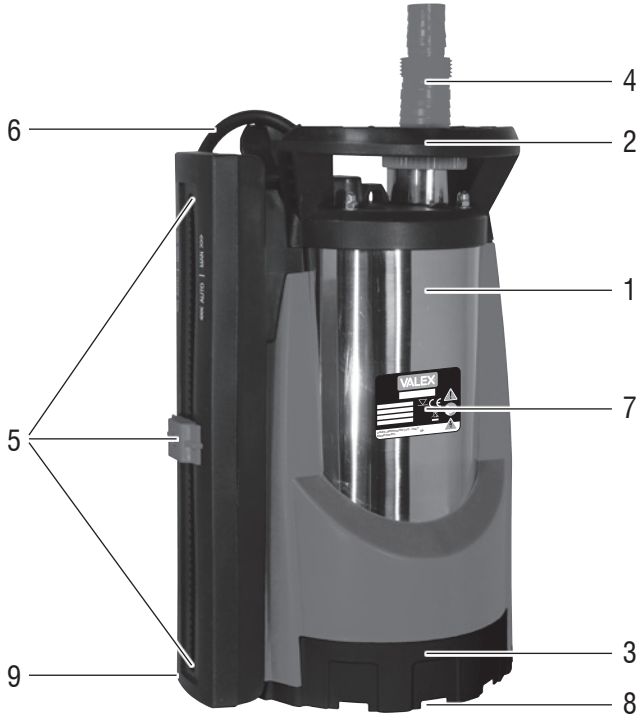
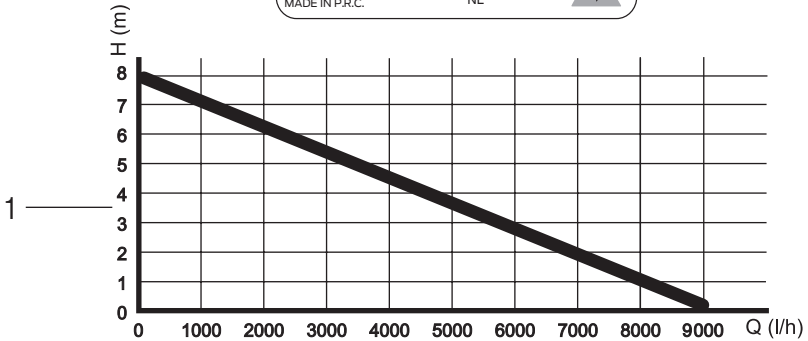
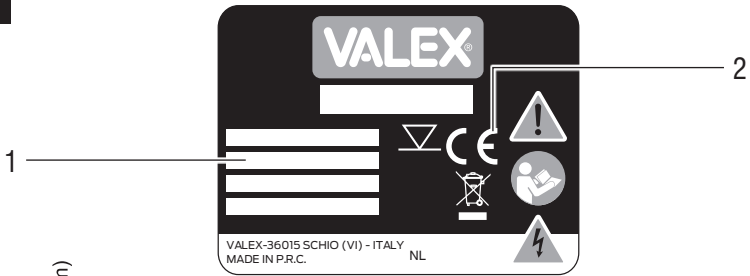


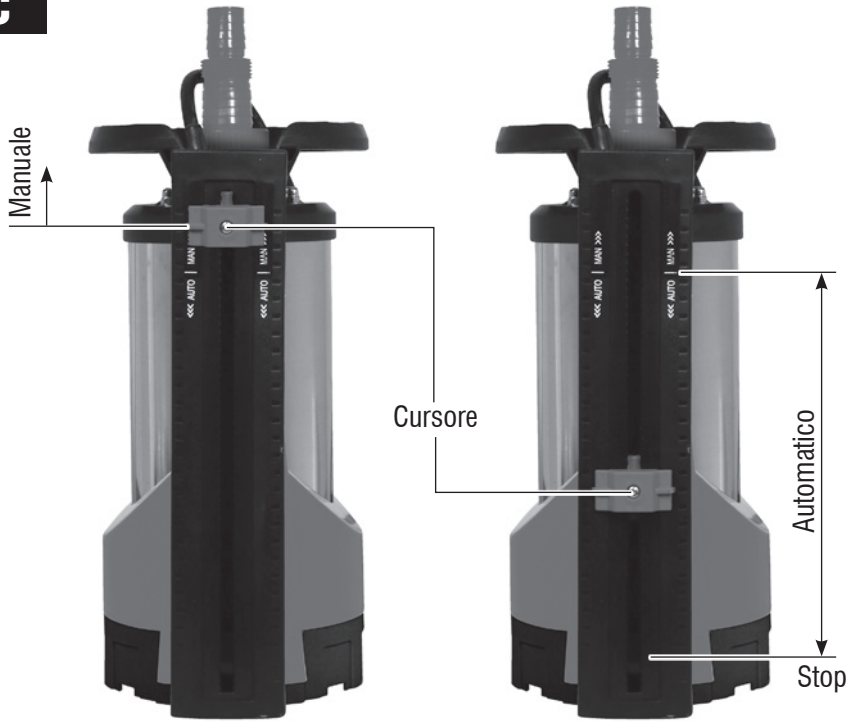
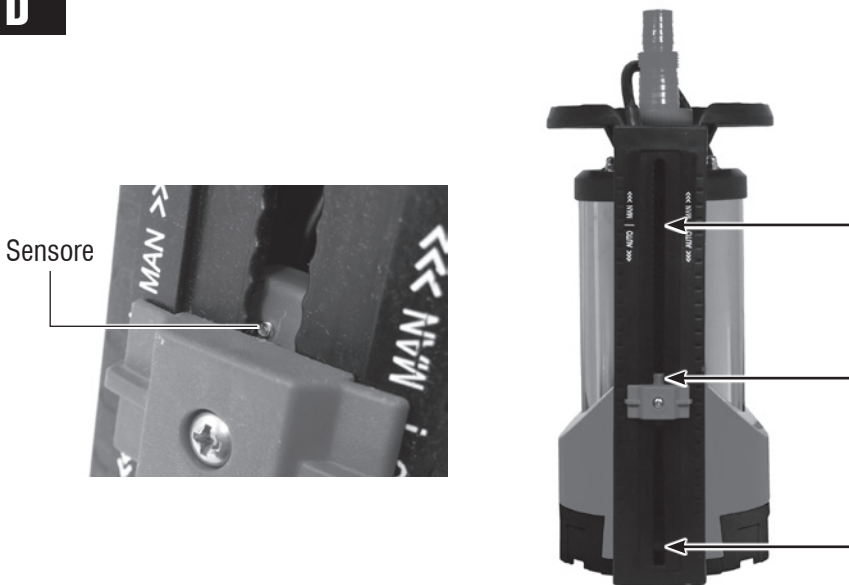
ESP-INOX401A

I Elettropompa sommersibile
ISTRUZIONI D'USO
Istruzioni originali



ATTENZIONE! Prima di usare la macchina, leggete e comprendete le istruzioni di sicurezza e le istruzioni d'uso fornite

A**B**

C**D**

DATI TECNICI

- 1 Tensione di alimentazione
- 2 Potenza nominale
- 3 Grado di protezione
- 4 Massima temperatura acqua
- 5 Massima profondità di immersione
- 6 Massima prevalenza
- 7 Massima portata acqua (Q max.)
- 8 Tipo acque trattabili
- 9 Livello di pressione acustica al posto operatore LpA

1	230V~50Hz
2	400 W
3	IP 68
4	35°C
5	7 m
6	8 m
7	9000 l/h
8	Chiare / Sporche Clear / Dirty
9	<70 dB

DICHIARAZIONE DI CONFORMITA'

La ditta indicata in etichetta dichiara sotto la propria responsabilità che il prodotto ivi citato è conforme ai requisiti essenziali di sicurezza e salute contenuti nelle seguenti direttive europee e successive modifiche:

2006/42/CE, 2014/35/CE, 2014/30/CE, 2011/65/CE

Persona autorizzata a costituire il fascicolo tecnico presso

The person authorized to compile the technical file is in

Valex SpA - Via Lago Maggiore, 24
36015 Schio (VI) - Italy

05-2019

Un procuratore - Attorney

SMIDERLE STEFANO



⚠ ATTENZIONE! L'allacciamento alla rete di alimentazione deve avvenire ad una presa di corrente con contatto di terra. Vedere dati tecnici allegati.

DESCRIZIONE MACCHINA (FIG. A)

- 1 Corpo pompa
- 2 Maniglia di aggancio
- 3 Base pompa con aspirazione liquido
- 4 Mandata
- 5 Interruttore di livello elettronico
- 6 Cavo di alimentazione
- 7 Etichetta dati tecnici
- 8 Griglia di aspirazione
- 9 Griglia di afflusso acqua per galleggiante

SIMBOLOGIA (FIG.B)

- 1 Dati tecnici
- 2 Doppio isolamento elettrico
- 3 Marcatura di conformità CE

CAMPO DI IMPIEGO DELLA POMPA

Pompa per acque chiare e torbide

La pompa sommergibile è adatta ad aspirare esclusivamente acqua dove è possibile immergerla direttamente. Può essere usata in pozzetti, vasche, contenitori ecc. dove non ci sia contatto diretto tra le persone e l'acqua (non va usata in piscine e similari, se non contrariamente indicato). La pompa, tramite l'interruttore a galleggiante, si avvia e si spegne automaticamente in funzione del livello dell'acqua.

COLLEGAMENTO ALLA RETE ELETTRICA

La pompa è dotata di cavo e spina di collegamento. Collegare la spina ad una presa idonea per forma e voltaggio, dotata tassativamente di contatto di terra efficiente. Accertatevi che la presa sia efficiente e che possieda un dispositivo di protezione per le sovracorrenti di almeno 6 A.

⚠ ATTENZIONE! Verificare sempre che il cavo o la spina non siano danneggiati. Non utilizzare la pompa con il cavo danneggiato!

⚠ Se il cavo di alimentazione è danneggiato, deve essere sostituito dal produttore, dal suo servizio assistenza o da personale qualificato al fine di evitare pericoli.

⚠ ATTENZIONE! Norme per l'installazione

- Rispettate sempre i valori di 'massima profondità di immersione' e 'massima prevalenza' riportati nei dati tecnici.
- Non aspirate liquidi aggressivi e con sostanze abrasive in sospensione.
- Proteggete la pompa dal gelo.
- Non fate funzionare la pompa a secco.
- Non appendete mai la pompa per il tubo di mandata dell'acqua per il cavo di alimentazione o per il galleggiante.
- La pompa deve essere appoggiata sul fondo o appesa per l'apposita maniglia, sempre in posizione verticale.
- Per garantire il funzionamento ottimale della pompa, il fondo del pozzetto deve essere pulito e senza fango. Il fango, seccandosi all'interno, può bloccare la girante impedendo il funzionamento della pompa.
- Non utilizzare il cavo di alimentazione per il sollevamento e il trasporto della pompa.
- La spina di alimentazione non deve essere sommersa.
- Togliere tensione dalla pompa e staccare l'eventuale spina dalla presa di alimentazione prima di ogni operazione di manutenzione, pulizia, spostamento.
- Usare guanti protettivi per ogni operazione sulla pompa.

INSTALLAZIONE

- Avvitare il raccordo sulla mandata della pompa (pos. 4).
- Fissare il tubo di mandata sul portagomma con una fascetta inox.
- Immergere la pompa nel fluido da aspirare tramite una fune inox fissata alla maniglia.
- Il cavo di alimentazione deve essere immerso solo per il tratto necessario ma non deve essere troppo teso. Fate attenzione che il cavo di alimentazione non interferisca con la pompa e con la girante. Fissatelo.

- Collegare il cavo di alimentazione alla presa di corrente. Il tubo di mandata deve avere un diametro minimo di 25 mm.

Fare molta attenzione a non danneggiare il cavo elettrico nella fase di calata nel pozzo.

Le misure minime consigliate per il pozzetto sono di 40 x 40 x 50 cm.

INTERRUTTORE DI LIVELLO ELETTRONICO

La pompa è dotata di un interruttore di livello elettronico regolabile che permette di avviare la pompa ad una altezza dell'acqua preimpostata. La pompa è provvista di un cursore a slitta regolabile (fig. C)

Posizione "automatica" (fig C. Pos "AUTO")
La pompa inizia a funzionare quando l'acqua raggiunge il cursore. Quando l'acqua raggiunge la zona "stop", la pompa si spegne con un ritardo di alcuni secondi.

Posizione "manuale" (fig C. Pos "MAN")
In questa posizione la pompa è sempre accesa, per spegnerla è necessario staccare la spina di alimentazione.

⚠ Attenzione!!! non fare funzionare la pompa senza acqua.

⚠ Attenzione!!! In posizione "manual" l'operatore dovrà essere sempre presente per osservare il corretto funzionamento della pompa.

⚠ !!ATTENZIONE! Prima di spostare la pompa staccare sempre la spina.

Protezione termica

La pompa è dotata di una protezione interna che interviene per evitare surriscaldamenti e guasti al motore. Per il successivo riavvio automatico attendere il raffreddamento della pompa. Se dovesse intervenire frequentemente, consultare il capitolo 'Ricerca guasti'.

MANUTENZIONE (FIG. A-D)

⚠ ATTENZIONE! Prima di ogni manutenzione scollegare la spina di alimentazione dalla presa di corrente.

⚠ ATTENZIONE PERICOLO! Non aprire per nessun motivo il corpo pompa. Non tentare di sostituire i cavi della pompa.

Effettuare le operazioni seguenti in luoghi idonei e lontani da prese di corrente.

- Lavare periodicamente la pompa con acqua pulita in particolare nella zona inferiore dove è situata la griglia di aspirazione (fig. A pos. 8). Interruttore di livello elettronico (Fig. D)

- Lavare periodicamente con acqua pulita le zone indicate dalle frecce.

In caso di incrostazioni pulire il sensore (fig. D) con un attrezzo non metallico (plastica o legno).

- Controllare ed eventualmente pulire le tubazioni di mandata.

- Verificare la perfetta tenuta delle tubazione di mandata.

- Mantenere pulito il fondo del recipiente in cui è immersa la pompa.

- Verificare che il cavo di collegamento e il cavo del galleggiante siano in perfette condizioni.

- In caso di depositi eccessivi togliere, svitando le viti presenti sulla parte inferiore/centrale della pompa, la griglia di protezione della girante ed eliminare gli eventuali depositi o filamenti.

Tutte le operazioni di manutenzione diverse da quelle sopra citate devono essere effettuate in un centro autorizzato.

IMMAGAZZINAMENTO

Nel caso non si dovesse utilizzare la pompa, è necessario lavarla con acqua pulita in particolare nella zona della griglia di protezione, lasciarla asciugare e riporla in un luogo asciutto.

DEMOLIZIONE:



I rifiuti elettrici ed elettronici possono contenere sostanze pericolose per l'ambiente e per la salute umana; non devono pertanto essere smaltiti con quelli domestici ma mediante una raccolta separata negli appositi centri di raccolta o riconsegnati al venditore nel caso di acquisto di una apparecchiatura nuova analogica. Lo smaltimento abusivo dei rifiuti comporta l'applicazione di sanzioni amministrative.

GARANZIA

Il prodotto è tutelato a norma di legge contro non conformità rispetto alle caratteristiche dichiarate purché sia stato utilizzato esclusivamente nel modo descritto dalle istruzioni, non sia stato manomesso in alcun modo, sia stato conservato correttamente, sia stato riparato da tecnici autorizzati e, ove previsto, siano stati utilizzati solo ricambi originali.

In caso di utilizzo industriale o professionale oppure in caso di impiego simile la garanzia ha validità di 12 mesi.

Per emettere una richiesta di intervento in garanzia è necessario presentare la prova di acquisto al rivenditore o ad centro assistenza autorizzato.

RICERCA GUASTI:

Guasto	Causa probabile	Rimedi
La macchina non si avvia	Interruttore ON/OFF in posizione "0"	Portare l'interruttore in posizione "I" (se presente)
	La presa elettrica o la prolunga non funziona	Controllare la prolunga o cambiate la presa, verificate che eventuali fusibili siano intatti
	E' scattato l'interruttore generale di alimentazione	Controllate l'interruttore generale e il dispositivo "salvavita"
	Il sensore elettronico è sporco	Pulirlo
	La girante è bloccata	Pulire ed attendere il ripristino della protezione termica
La portata della pompa è insufficiente	Il tubo di mandata è piegato	Raddrizzare il tubo di mandata
	La griglia di protezione è intasata	Pulire la griglia di protezione
	La pompa è insabbiata	Estrarre la pompa e farla revisionare
La pompa non si spegne quando l'acqua scende	Il sensore elettronico è sporco	Pulirlo
La pompa si spegne dopo un breve periodo di funzionamento	La protezione termica interviene per le eccessive impurità dell'acqua	Pulire il pozzetto e la pompa ed attenderne il raffreddamento
	La protezione termica interviene per l'elevata temperatura dell'acqua	Non superare temperature di 35°C
La pompa non eroga acqua	Abbassamento del livello di falda	Attendere il ripristino del livello
	La pompa è insabbiata	Estrarre la pompa e farla revisionare
	L'uscita del tubo di mandata è posizionato troppo in alto	Abbassare il tubo di mandata

In caso di guasti diversi da quelli elencati, rivolgersi ad un centro assistenza.