



ESP751/3H

I Elettropompa sommergibile

ISTRUZIONI D'USO

Istruzioni originali

GB Submersible motor-driven pump

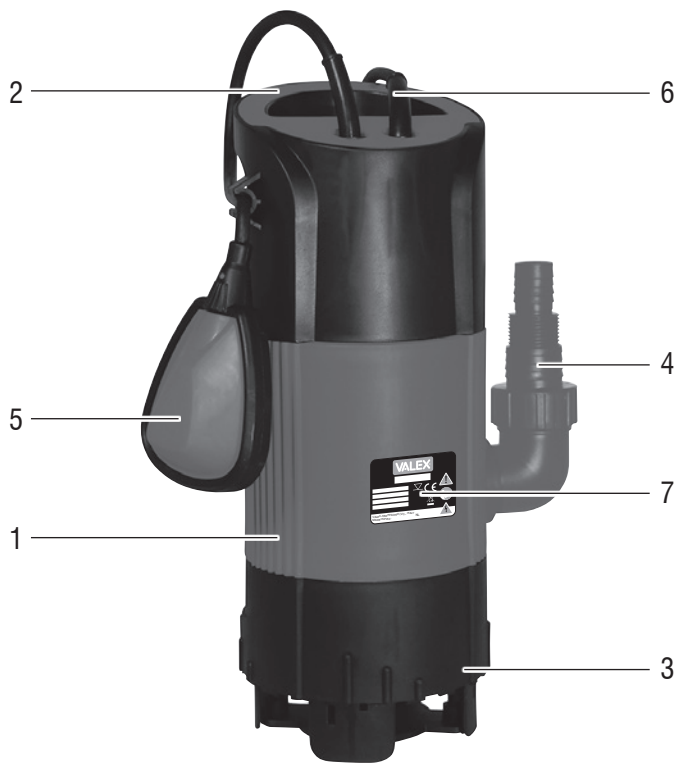
OPERATING INSTRUCTIONS

Translation of the original instructions

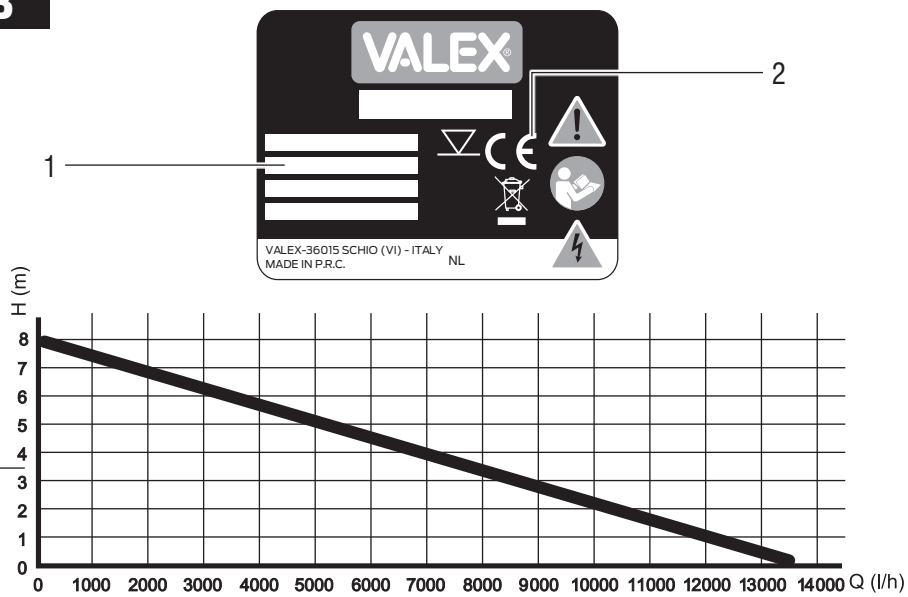


ATTENZIONE! Prima di usare la macchina, leggete e comprendete le istruzioni di sicurezza e le istruzioni d'uso fornite
WARNING! Before using the machine, read and understand the supplied safety instructions and operating instructions

A

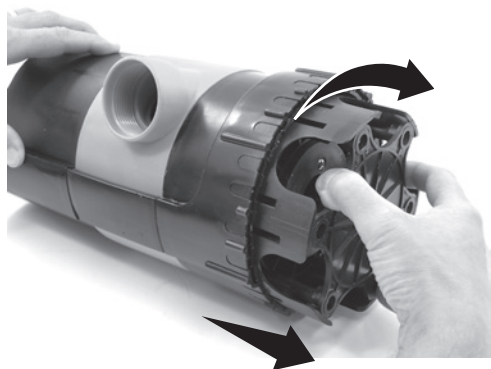


B

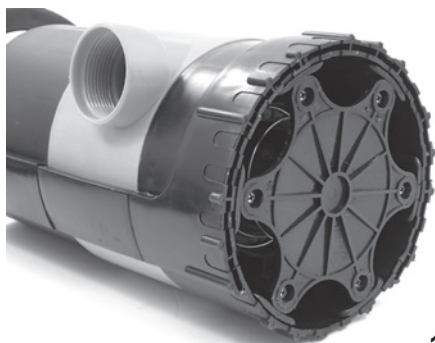


C

POS.1

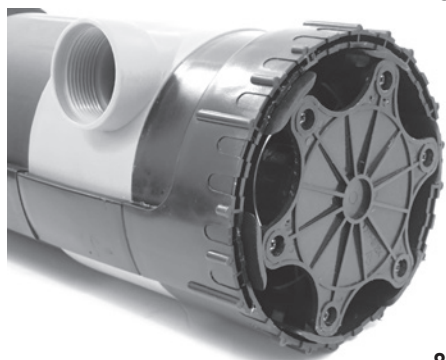


POS.2



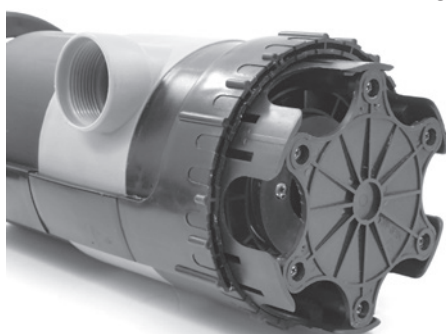
1mm

POS.3



8mm

POS.4



35mm

DATI TECNICI

- 1 Tensione di alimentazione
- 2 Potenza nominale
- 3 Grado di protezione
- 4 Massima temperatura acqua
- 5 Massima profondità di immersione
- 6 Massima prevalenza
- 7 Massima portata acqua (Q max.)
- 8 Tipo acque trattabili
- 9 Livello di pressione acustica al posto operatore LpA

1	230V~50Hz
2	750 W
3	IP 68
4	35°C
5	7 m
6	8 m
7	13500 l/h
8	Chiare/torbide Clear/muddy
9	<70 dB

TECHNICAL DATA

- 1 Power supply voltage
- 2 Rated power
- 3 Protection degree
- 4 Maximum water temperature
- 5 Maximum immersion depth
- 6 Maximum head
- 7 Maximum rated water flow (Q max.)
- 8 Type of water treatable
- 9 Acoustic pressure level Lp(A)

DICHIARAZIONE DI CONFORMITA'

La ditta indicata in etichetta dichiara sotto la propria responsabilità che il prodotto ivi citato è conforme ai requisiti essenziali di sicurezza e salute contenuti nelle seguenti direttive europee e successive modifiche:

2006/42/CE, 2014/35/CE, 2014/30/CE, 2011/65/CE

DECLARATION OF CONFORMITY

The firm indicated on the label declares, under its own responsibility, that the product cited there complies with the essential health and safety requirements contained in the following European directives and subsequent amendments:

2006/42/EC, 2014/35/EC, 2014/30/EC, 2011/65/EC

Persona autorizzata a costituire il fascicolo tecnico presso

The person authorized to compile the technical file is in

Valex SpA - Via Lago Maggiore, 24
36015 Schio (VI) - Italy

05-2019

Un procuratore - Attorney

SMIDERLE STEFANO



⚠ ATTENZIONE! L'allacciamento alla rete di alimentazione deve avvenire ad una presa di corrente con contatto di terra. Vedere dati tecnici allegati.

DESCRIZIONE MACCHINA (FIG. A)

- 1 Corpo pompa
- 2 Maniglia di aggancio
- 3 Base pompa con aspirazione liquido
- 4 Mandata
- 5 Galleggiante di avviamento
- 6 Cavo di alimentazione
- 7 Etichetta dati tecnici
- 8 Base regolabile

SIMBOLOGIA (FIG.B)

- 1 Dati tecnici
- 2 Doppio isolamento elettrico
- 3 Marcatura di conformità CE

CAMPO DI IMPIEGO DELLA POMPA

Pompa per acque chiare e torbide

La pompa sommergibile è adatta ad aspirare esclusivamente acqua dove è possibile immergerla direttamente. Può essere usata in pozzetti, vasche, contenitori ecc. dove non ci sia contatto diretto tra le persone e l'acqua (non va usata in piscine e similari, se non contrariamente indicato). La pompa, tramite l'interruttore a galleggiante, si avvia e si spegne automaticamente in funzione del livello dell'acqua.

La pompa è dotata di base regolabile che permette di aspirare acque chiare da un minimo di 1mm fino a 8 mm di altezza, acque torbide da un minimo di 35 mm.

COLLEGAMENTO ALLA RETE ELETTRICA

La pompa è dotata di cavo e spina di collegamento. Collegare la spina ad una presa idonea per forma e voltaggio, dotata tassativamente di contatto di terra efficiente.

Accertatevi che la presa sia efficiente e che possieda un dispositivo di protezione per le sovracorrenti di almeno 6 A.

⚠ ATTENZIONE! Verificare sempre che il cavo o la spina non siano danneggiati. Non utilizzare la pompa con il cavo danneggiato!

⚠ Se il cavo di alimentazione è danneggiato, deve essere sostituito dal produttore, dal suo servizio assistenza o da personale qualificato al fine di evitare pericoli.

⚠ ATTENZIONE! Norme per l'installazione

- Rispettate sempre i valori di 'massima profondità di immersione' e 'massima prevalenza' riportati nei dati tecnici.
- Non aspirate liquidi aggressivi e con sostanze abrasive in sospensione.
- Proteggete la pompa dal gelo.
- Non fate funzionare la pompa a secco.
- Non appendete mai la pompa per il tubo di mandata dell'acqua per il cavo di alimentazione o per il galleggiante.
- La pompa deve essere appoggiata sul fondo o appesa per l'apposita maniglia, sempre in posizione verticale.
- Per garantire il funzionamento ottimale della pompa, il fondo del pozzetto deve essere pulito e senza fango. Il fango, seccandosi all'interno, può bloccare la girante impedendo il funzionamento della pompa.
- Non utilizzare il cavo di alimentazione per il sollevamento e il trasporto della pompa.
- La spina di alimentazione non deve essere sommersa.
- Togliere tensione dalla pompa e staccare l'eventuale spina dalla presa di alimentazione prima di ogni operazione di manutenzione, pulizia, spostamento.
- Usare guanti protettivi per ogni operazione sulla pompa.

INSTALLAZIONE

- Avvitare il raccordo sulla mandata della pompa (pos. 4).
- Fissare il tubo di mandata sul portagomma con una fascetta inox.
- Immergere la pompa nel fluido da aspirare tramite una fune inox fissata alla maniglia.
- Il cavo di alimentazione deve essere immerso solo per il tratto necessario ma non deve essere troppo teso. Fissate il cavo al tubo di mandata con fascette in plastica a intervalli di 3 metri.
- Collegare il cavo di alimentazione alla presa di corrente.

L'interruttore a galleggiante permette di avviare ed

arrestare automaticamente la pompa in funzione del livello dell'acqua. Per funzionare deve potersi muovere liberamente all'interno del pozzetto. Le misure minime consigliate per il pozzetto sono di 40 x 40 x 50 cm.

Il tubo di mandata deve avere un diametro minimo di 25 mm.

Fare molta attenzione a non danneggiare il cavo elettrico nella fase di calata nel pozzo.

⚠ ATTENZIONE! Mai fare funzionare la pompa fuori dall'acqua.

⚠ ATTENZIONE! Prima di spostare la pompa staccare sempre la spina.

Protezione termica

La pompa è dotata di una protezione interna che interviene per evitare surriscaldamenti e guasti al motore. Per il successivo riavvio automatico attendere il raffreddamento della pompa. Se dovesse intervenire frequentemente, consultare il capitolo 'Ricerca guasti'.

Per assicurare la pompa, usare una fune inox fissata al foro presente sulla testa della pompa.

Assicurarsi che il motore non appoggi sul fondo del pozzo e che la pompa sia totalmente immersa.

Proteggere la pompa dal funzionamento a secco nel caso vi sia abbassamento della falda. Tale funzionamento può causare il danneggiamento dei cuscinetti.

REGOLAZIONE BASE POMPA (FIG. C)

La pompa è dotata di una base regolabile che permette di modificarne l'altezza in base alle necessità di aspirazione.

POS.1

Estrarre la base tirando in direzione della freccia e ruotare nella posizione desiderata.

MANUTENZIONE

⚠ ATTENZIONE! Prima di ogni manutenzione scollegare la spina di alimentazione dalla presa di corrente.

⚠ ATTENZIONE PERICOLO! Non aprire per nessun motivo il corpo pompa. Non tentare di sostituire i cavi della pompa.

Effettuare le operazioni seguenti in luoghi idonei e lontani da prese di corrente.

- Lavare periodicamente la pompa con acqua pulita in particolare nella zona inferiore dove è situata la griglia della girante.
- Controllare ed eventualmente pulire le tubazioni di mandata.
- Verificare la perfetta tenuta delle tubazione di mandata.
- Mantenere pulito il fondo del recipiente in cui è immersa la pompa.
- Verificare che il cavo di collegamento e il cavo del galleggiante siano in perfette condizioni.
- In caso di depositi eccessivi togliere, svitando le viti presenti sulla parte inferiore/centrale della pompa, la griglia di protezione della girante ed eliminare gli eventuali depositi o filamenti.

Tutte le operazioni di manutenzione diverse da quelle sopra citate devono essere effettuate in un centro autorizzato.

RICERCA GUASTI:

Guasto	Causa probabile	Rimedi
La macchina non si avvia	Interruttore ON/OFF in posizione "0"	Portare l'interruttore in posizione "I" (se presente)
	La presa elettrica o la prolunga non funziona	Controllare la prolunga o cambiate la presa, verificate che eventuali fusibili siano intatti
	E' scattato l'interruttore generale di alimentazione	Controllate l'interruttore generale e il dispositivo "salvavita"
	L'interruttore a galleggiante è bloccato	Dare spazio sufficiente per il suo movimento
	La girante è bloccata	Pulire ed attendere il ripristino della protezione termica
La portata della pompa è insufficiente	Il tubo di mandata è piegato	Raddrizzare il tubo di mandata
	La griglia di protezione è intasata	Pulire la griglia di protezione
	La pompa è insabbiata	Estrarre la pompa e farla revisionare
La pompa non si spegne quando l'acqua scende	L'interruttore a galleggiante è bloccato in alto	Dare spazio sufficiente per il suo movimento
La pompa si spegne dopo un breve periodo di funzionamento	La protezione termica interviene per le eccessive impurità dell'acqua	Pulire il pozzetto e la pompa ed attenderne il raffreddamento
	La protezione termica interviene per l'elevata temperatura dell'acqua	Non superare temperature di 35°C
La pompa non eroga acqua	Abbassamento del livello di falda	Attendere il ripristino del livello
	Valvola di ritegno bloccata	Sbloccare la valvola
	La pompa è insabbiata	Estrarre la pompa e farla revisionare
	L'uscita del tubo di mandata è posizionato troppo in alto	Abbassare il tubo di mandata

In caso di guasti diversi da quelli elencati, rivolgersi ad un centro assistenza.

IMMAGAZZINAMENTO

Nel caso non si dovesse utilizzare la pompa, è necessario lavarla con acqua pulita in particolare nella zona della griglia di protezione, lasciarla asciugare e riporla in un luogo asciutto.

DEMOLIZIONE:



I rifiuti elettrici ed elettronici possono contenere sostanze pericolose per l'ambiente e per la salute umana; non devono pertanto essere smaltiti con quelli domestici ma mediante una raccolta separata negli appositi centri di raccolta o riconsegnati al venditore nel caso di acquisto di una apparecchiatura nuova analogica. Lo smaltimento abusivo dei rifiuti comporta l'applicazione di sanzioni amministrative.

GARANZIA

Il prodotto è tutelato a norma di legge contro non conformità rispetto alle caratteristiche dichiarate purché sia stato utilizzato esclusivamente nel modo descritto dalle istruzioni, non sia stato manomesso in alcun modo, sia stato conservato correttamente, sia stato riparato da tecnici autorizzati e, ove previsto, siano stati utilizzati solo ricambi originali.

In caso di utilizzo industriale o professionale oppure in caso di impiego simile la garanzia ha validità di 12 mesi.

Per emettere una richiesta di intervento in garanzia è necessario presentare la prova di acquisto al rivenditore o ad centro assistenza autorizzato.

ENGLISH

⚠ WARNING! Connection to the power supply network must be made with a 230V~50Hz socket with an earthed contact. See attached technical data.

MACHINE DESCRIPTION (FIG.A)

- 1 Pump body
- 2 Coupling handle
- 3 Pump base with liquid suction
- 4 Delivery
- 5 Starting float
- 6 Power supply cable
- 7 Technical data label
- 8 Adjustable base

SYMBOLS (FIG.B)

- 1 Technical data
- 2 Double electric insulation
- 3 CE conformity mark

FIELD OF USE OF THE PUMP

Pump to clear and turbid water

The submersible pump is suitable exclusively for sucking up water where it is possible to immerse it directly. It can be used in sumps, tanks, containers etc. where there is no direct contact between people and the water (it is not to be used in swimming pools and similar, unless otherwise stated). Using the float switch, the pump is started and switched off automatically according to the water level.

The pump is equipped with an adjustable base that allows to extract clear water from a minimum of 1mm up to 8mm high, turbid water from a minimum of 35mm.

CONNECTION TO THE ELECTRIC POWER SUPPLY

The pump is equipped with a connection cable and plug. Connect the plug to a appropriate socket which must be equipped with an efficient earthed contact.

Check that the socket is efficient and that it has a protection device for over currents of at least 6 A.

⚠ WARNING! Always check that the cable and the plug are not damaged. Do not use the pump if the cable is damaged!

⚠ If the power cable is damaged, it must be replaced by the manufacturer, support service or qualified staff in order to avoid any dangers.

⚠ WARNING! Installation Standards

- Always observe the values of 'maximum immersion depth' and 'maximum head' shown in the specifications.
- Do not transport aggressive liquids or liquids with abrasive substances in a suspension.
- Protect the pump from freezing.
- Do not operate the pump dry.
- Never hang up the pump by its water delivery hose, by the power supply cable or by the float.
- The pump must be resting on its base or hanging up using the special handle, always upright.
- In order to guarantee optimal operation of the pump, the bottom of the sump must be clean and free from mud. The mud could block the impeller when it dries inside, stopping the pump from working.
- Do not use the power cord for lifting and transporting the pump.
- The plug should not be submerged.
- Remove the power from the pump and disconnect any possible plug from the mains before any maintenance, cleaning or moving operation.
- Use protective gloves for each operation on the pump.

INSTALLATION

- Screw the connection onto the pump delivery (pos. 4).
- Fix the delivery hose onto the rubber holder.
- Immerse the pump in the liquid to draw using a rope tied to the handle.
- The power cord must be immersed for suddenly only necessary but not too tense. Attach the cable to the pipe with plastic cable ties at intervals of 3 meters.
- Connect the power supply cable to the socket. The float switch allows the pump to be started and stopped automatically according to the water level. In order to work it must be able to move freely inside the sump. The recommended minimum measurements for the sump are 40 x

40 x 50 cm.

The delivery hose must have a minimum diameter of 25 mm.

Be very careful not to damage the electrical cable when dropping into the well.

⚠ WARNING! Never operate the pump outside of water.

⚠ WARNING! Before moving the pump always disconnect the plug.

Thermic protection

The pump has an internal protection to prevent overheating and engine failure. To restart (automatic) wait for the pump to cool. If often occurs, see chapter 'Troubleshooting'.

Whenever a plastic delivery tube is utilized, use a steel or nylon cable attached to the hole on the pump head.

Make sure that the engine is not supported by the bottom of the well and that the pump is totally immersed.

Protect the pump from running dry in case the groundwater level lowers. Such operation can damage the bearings.

ADJUSTMENT OF THE PUMP BASE (FIG. C)

The pump is equipped with an adjustable base that allows to adjust its height according to the need for suction.

POS.1

Pull out the base by pulling in the direction of the arrow and rotate to the desired position.

MAINTENANCE

Before any maintenance disconnect the power supply plug from the electric socket.

Carry out the following operations in suitable places and far from electric sockets.

- Periodically wash the pump with clean water, particularly in the lower area where the impeller grille is located.
- Check and if necessary clean the delivery hoses.
- Check that the delivery hoses are perfectly sealed.
- Keep the bottom of the container in which the

pump is immersed clean.

- Check that the connection cable and the float cable are in perfect conditions.
- In case of excessive deposits remove the impeller protection grille and eliminate any deposits or filaments by unscrewing the screws on the bottom/central part of the pump.

⚠ WARNING DANGER! Do not open the pump body for any reason. Do not attempt to replace the pump cables.

All maintenance operations other than those quoted above must be carried out in an authorised centre.

TROUBLESHOOTING:

Problem	Probable cause	Solutions
The machine fails to start.	ON/OFF switch in the “O” position	Put the switch into the “I” position (if present)
	The plug or extension lead does not work	Check the extension lead or change the plug. Check that any fuses are intact
	The circuit breaker has tripped	Check the power supply system’s main switch and the “circuit breaker”
	The float switch is blocked	Make enough space for its movement
	The impeller is blocked	Clean and wait for the thermal protection to be restored
The pump flow rate is insufficient	The delivery hose is bent	Straighten the delivery hose
	The protection grille is clogged	Clean the protection grille
	The pump is buried	Remove the pump and examine it
The pump does not switch off when the water goes down	The float switch is blocked up high	Make enough space for its movement
The pump switches off after it has been working for a short time	The thermal protection intervenes due to excessive impurities in the water	Clean the sump and the pump and wait for it to cool
	The thermal protection intervenes due to the high water temperature	Do not exceed temperatures of 35°C
The pump does not deliver	The groundwater level is low	Wait for the restoration of the level
	The non-return valve is blocked	Unblock the valve
	The pump is buried	Remove the pump and examine it
	The output of the delivery tube is placed too high	Lower the discharge pipe

In case of breakdowns other than those listed, contact an assistance centre.

STORAGE

Should the pump not be in use, it is necessary to wash it with clean water, particularly in the area of the protection grille, leave it to dry and put it back in a dry place.

DEMOLITION:



Electric and electronic waste may contain substances that are dangerous for the environment and for human health. For this reason they must never be disposed of together with domestic waste, but collected separately in specific collection centres or returned to the retailer when similar new equipment has been purchased. The illegal disposal of such equipment may result in prosecution to the full extent of the law.

WARRANTY

The product is protected by law against all non-conformities with regard to its stated characteristics, provided that it has been used solely in the way described in this user's instructions, it has not been tampered with in any way, it has been stored correctly, it has been repaired by authorised personnel and, where necessary, only original spare parts have been used.

In the event of industrial or professional use or similar, the warranty is valid for 12 months.

To issue a request for intervention covered by warranty, proof of purchase must be shown to the retailer or authorised service centre.