



CINDER 603

I Aspiracenero elettrico
ISTRUZIONI D'USO
Istruzioni originali

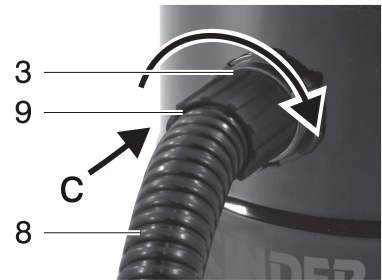
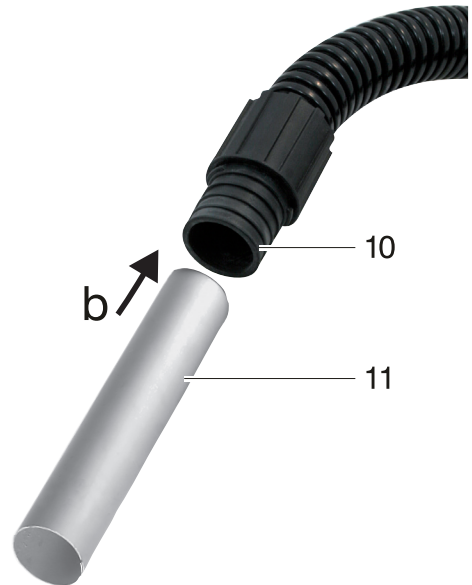
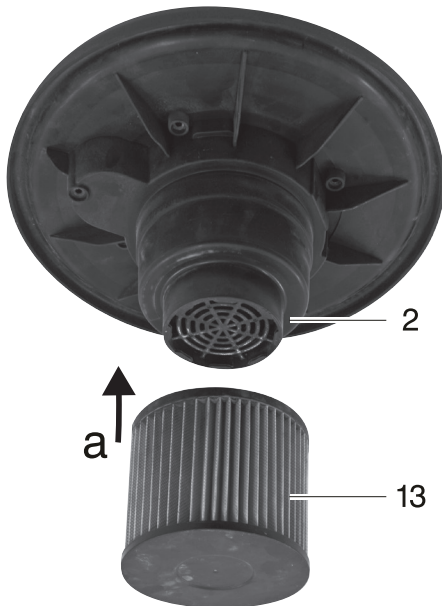
GB Electrical ash vacuum cleaner
OPERATING INSTRUCTIONS
Translation of the original instructions



ATTENZIONE! Prima di usare la macchina, leggete e comprendete le istruzioni di sicurezza e le istruzioni d'uso fornite
WARNING! Before using the machine, read and understand the supplied safety instructions and operating instructions

A



B**C**

DATI TECNICI

- 1 Potenza nominale
- 2 Capacità serbatoio
- 3 Tensione nominale
- 4 Frequenza nominale
- 5 Classe isolamento macchina

1	800 W
2	11 l
3	230V~
4	50 Hz
5	II

TECHNICAL DATA

- 1 Nominal power
- 2 Tank capacity
- 3 Nominal voltage
- 4 Nominal frequency
- 5 Machine insulation class

DICHIARAZIONE DI CONFORMITA'

La ditta indicata in etichetta dichiara sotto la propria responsabilità che il prodotto ivi citato è conforme ai requisiti essenziali di sicurezza e salute contenuti nelle seguenti direttive europee: 2014/35/CE, 2014/30/CE, 2011/65/CE

DECLARATION OF CONFORMITY

The firm indicated on the label declares, under its own responsibility, that the product cited there complies with the essential health and safety requirements contained in the following European directives: 2014/35/EC, 2014/30/EC, 2011/65/EC

Persona autorizzata a costituire il fascicolo tecnico presso
The person authorized to compile the technical file is in

Valex SpA - Via Lago Maggiore, 24
36015 Schio (VI) - Italy

05.2018

Un procuratore - Attorney

SMIDERLE STEFANO



ITALIANO

⚠ ATTENZIONE! L'aspiratore è idoneo ad aspirare cenere a temperatura ambiente, polveri non dannose alla salute come calcinacci, trucioli di legno e similare.

Queste istruzioni riportano le informazioni e quanto ritenuto necessario per il buon uso, la conoscenza e la normale manutenzione dell'utensile. Esse non riportano le informazioni sulla pericolosità di alcune sostanze; l'utilizzatore troverà maggiori notizie su libri e pubblicazioni specifiche o partecipando a corsi di specializzazione.

SIMBOLOGIA (FIG.B)

- 1 Dati tecnici
- 2 Doppio isolamento elettrico
- 3 Marchiatura di certificazione

V volt
Hz hertz
~ corrente alternata
W watt
l litri

COMPONENTI

Fare riferimento alla fig. A e seguenti, allegate alle presenti istruzioni.

- 1 Interruttore acceso/spento
- 2 Testa di aspirazione
- 3 Attacco tubo aspirazione
- 4 Scarico aria / Attacco soffiaggio
- 5 Maniglia per il trasporto
- 6 Serbatoio di raccolta
- 7 Leva sgancio testa di aspirazione
- 8 Tubo di aspirazione
- 9 Manicotto lato aspirazione
- 10 Manicotto lato accessori / Impugnatura
- 11 Bocchetta di aspirazione
- 12 Spina e cavo di alimentazione
- 13 Filtro di aspirazione

INSTALLAZIONE

⚠ ATTENZIONE! La Ditta costruttrice declina ogni responsabilità per gli eventuali danni diretti e/o indiretti causati da un errato allacciamento.

⚠ ATTENZIONE! Prima di effettuare le seguenti operazioni assicuratevi che la spina sia scollegata dalla rete elettrica.

TRASPORTO

Per trasportare l'utensile utilizzate sempre il suo imballo; questo lo preserverà da urti, polvere e umidità che ne possono compromettere il regolare funzionamento.

MOVIMENTAZIONE

Afferrate l'utensile per l'impugnatura e dopo l'uso appoggiatelo senza battere.

MESSA IN SERVIZIO

Nel luogo che utilizzerete l'aspiratore elettrico è opportuno considerare:

- che la zona non sia umida e sia al riparo dagli agenti atmosferici.
- che attorno sia prevista un'ampia zona operativa libera da impedimenti.
- che vi sia una buona illuminazione.
- che vi sia un sufficiente ricambio d'aria.
- che sia utilizzata in vicinanza dell'interruttore generale con differenziale.
- che l'impianto di alimentazione sia dotato di messa a terra conforme alle norme (solo se l'utensile elettrico è di classe I, cioè dotato di spina con cavo di terra).
- che la temperatura ambiente sia compresa tra 10° e 35° C.
- che l'ambiente non sia in atmosfera infiammabile/esplosiva.

La macchina può essere fornita con alcuni componenti smontati. Estraete la macchina ed i componenti dalla confezione, verificate visivamente la perfetta integrità e procedete al loro assemblaggio come illustrato nelle figure allegate. Solo per il trasporto alcuni componenti possono essere contenuti all'interno del serbatoio di raccolta.

MONTAGGIO DEL FILTRO (fig.C).

Montate il filtro di aspirazione (pos.13) sulla testa di aspirazione come indicato in figura, facendo aderire bene la zona di tenuta.

MONTAGGIO DELLA TESTA DI ASPIRAZIONE (fig.A)

Dopo aver montato il filtro, inserire la testa di aspirazione (pos.2) sul serbatoio di raccolta (pos.6), Assicurare la testa di aspirazione con le chiusure (pos.7).

MONTAGGIO DEL TUBO DI ASPIRAZIONE (fig.C)

Inserite, spingendo e poi ruotando, il manicotto (pos.9) del tubo flessibile nell'attacco di aspirazione (pos.3).

Inserite sul manicotto (pos.10) la bocchetta di aspirazione (pos.11).

AVVIAMENTO E ARRESTO

⚠ ATTENZIONE! Prima di avviare l'utensile elettrico è obbligatorio indossare i dispositivi di protezione citati nel cap. Avvertenze (non inclusi).

⚠ ATTENZIONE! Durante l'utilizzo fate in modo che nessuno si avvicini alla vostra zona di lavoro.

Avviamento

1) Inserite la spina nella presa di alimentazione elettrica.

2) Afferrate saldamente l'impugnatura (pos.10)

3) Con l'altra mano premete il pulsante di avvio (pos.1) in "ON" "I".

Arresto

Per spegnere premete il pulsante dell'interruttore in "OFF" "O".

Vi consigliamo di ripetere queste operazioni alcune volte prima di iniziare il lavoro in modo da familiarizzare il più possibile con i comandi.

Se osservate delle anomalie di funzionamento spegnete l'aspiratore elettrico e consultate il capitolo "Problemi, cause e rimedi".

Quando non lavorate spegnete l'aspiratore e staccate la spina dalla presa.

ISTRUZIONI D'USO

Dopo aver letto attentamente i capitoli precedenti, seguite scrupolosamente queste istruzioni che vi permetteranno di ottenere il massimo delle prestazioni.

Procedete con calma in modo da prendere familiarità con tutti i comandi; solo dopo aver acquisito una buona esperienza riuscirete a sfruttarne a fondo tutte le potenzialità.

UTILIZZO

Per evitare problemi muscolari derivanti da una postura scorretta, cercate di mantenere dritta la schiena ed evitate di piegarvi in avanti, senza sbilanciarvi e mantenendo l'equilibrio. Azionate il tubo di aspirazione muovendo il braccio e non la schiena.

Se dovete raggiungere zone difficoltose, esempio sotto un mobile, piegate le gambe mantenendo la schiena dritta.

Durante gli spostamenti afferrate l'aspiratore nella maniglia (pos.5); non tiratelo per il cavo di alimentazione.

ACCESSORI

L'aspiratore può essere fornito con più tipi di bocchetta di aspirazione; installate quella idonea al lavoro che accingete ad eseguire.

ASPIRAZIONE

Per aspirare cenere, polvere e materiali di piccole dimensioni.

Non utilizzate la macchina se il filtro non è installato. La mancanza del filtro immette nell'aria di scarico molta polvere e danneggia l'aspiratore.

⚠ Attenzione! Aspirare solo ceneri fredde.

Avviate la macchina e prestate attenzione a non aspirare materiali che potrebbero intasare la bocchetta aspirante o il tubo. Tenete a mente che cose poco pesanti possono essere facilmente aspirate (esempio fazzoletti, monete, anelli, vestiario ecc.)

Nel caso l'aspirazione sia poco efficiente, spegnere l'aspiratore e staccate la spina dalla rete elettrica di alimentazione, aprite le chiusure (pos.7), togliete la testa di aspirazione (pos.2), svuotate il serbatoio di raccolta (pos.6), pulite il filtro (fig.C pos.13) e verificare che il tubo di aspirazione (pos.8) sia libero. Rimontate la testa di aspirazione e bloccatela con le chiusure.

MANUTENZIONE

⚠ **ATTENZIONE!** Prima di ogni controllo o regolazione staccate l'alimentazione elettrica scollegando la spina.

⚠ **ATTENZIONE!** Non manomettete o tentate di riparare l'aspiratore elettrico.

La durata e il costo d'esercizio dipendono anche da una costante e scrupolosa manutenzione. Pulite regolarmente ed abbiate cura del vostro aspiratore elettrico, vi garantirete una perfetta efficienza ed una lunga durata dello stesso.

- Rimuovete la polvere con uno straccio e con un pennello a setole morbide.
- Non spruzzate o bagnate d'acqua l'aspiratore elettrico, pericolo di infiltrazioni interne.
- Non usate infiammabili, detergenti o solventi vari.
- Le parti in plastica sono aggredibili da agenti chimici.
- Non utilizzate un getto d'aria compressa per la pulizia: pericolo lancio materiale!

Ad ogni utilizzo e quando necessario durante l'utilizzo:

- Svuotate il serbatoio di raccolta.
- Sfilate e pulite bene il filtro (fig.C).

PROBLEMI, CAUSE E RIMEDI

PROBLEMA	CAUSE	RIMEDI
L'aspiratore elettrico non si avvia	Linea di alimentazione scollegata	Verificate la linea di alimentazione elettrica
	Spina non inserita	Inserire la spina nella presa di alimentazione elettrica e premere il pulsante di avvio
	Guasto elettrico	Rivolgetevi ad un centro di assistenza autorizzato
L'aspiratore elettrico aspira poco	Serbatoio pieno	Svuotate il serbatoio
	Filtro sporco	Effettuate una accurata pulizia
	Verificate che il tubo di aspirazione o la bocchetta non siano ostruite	Smontare il tubo e pulirlo. Per liberare il tubo aiutatevi con un manico di scopa, infilandolo dentro il tubo senza forzare.
	Testa di aspirazione non montata correttamente	Rimontate la testa di aspirazione verificando che aderisca bene sul serbatoio e assicuratela con le chiusure.
L'aspiratore elettrico si ferma e non riparte (solo per modelli con protezione motore)	Surriscaldamento del motore e la protezione dello stesso è intervenuta	Spegnere premendo l'interruttore su OFF "0", effettuare una accurata pulizia ed attendere il raffreddamento del motore prima di riavviare. Se l'aspiratore non riparte e se il problema si presenta spesso, rivolgetevi ad un centro assistenza autorizzato.
Notevole aumento di giri del motore	Tubazione di aspirazione o filtro intasati	Effettuate una accurata pulizia

⚠ **ATTENZIONE!** Se dopo aver eseguito gli interventi sopra descritti l'aspiratore elettrico non funziona correttamente o in caso di anomalie diverse da quelle indicate, portatelo presso un centro di assistenza autorizzato esibendo la prova di acquisto e richiedendo ricambi originali. Fate sempre riferimento alle informazioni riportate sull'etichetta dati tecnici.

IMMAGAZZINAMENTO

Effettuate una accurata pulizia di tutta la macchina e sue parti accessorie (vedi paragrafo Manutenzione).


Riponete la macchina lontano dalla portata dei bambini, in posizione stabile e sicura. Il luogo dovrà essere asciutto, privo da polveri, temperato e protetto dai raggi solari diretti.

Al locale di rimessaggio non devono avere accesso i bambini e gli estranei.

SMALTIMENTO

Per la salvaguardia ambientale procedete secondo le leggi vigenti del Paese in cui vi trovate. Rivolgetevi alle autorità competenti per maggiori notizie in merito.

Quando la macchina non è più utilizzabile né riparabile, consegnatela con l'imballo ad un punto di raccolta per il riciclaggio.

 I rifiuti elettrici ed elettronici possono contenere sostanze pericolose per l'ambiente e la salute umana; non devono pertanto essere smaltiti con quelli domestici ma mediante una raccolta separata negli appositi centri di raccolta o riconsegnati al venditore nel caso di acquisto di una apparecchiatura nuova analoga. Lo smaltimento abusivo dei rifiuti comporta l'applicazione di sanzioni amministrative.

GARANZIA

Il prodotto è tutelato a norma di legge contro non conformità rispetto alle caratteristiche dichiarate purché sia stato utilizzato esclusivamente nel modo descritto dalle istruzioni, non sia stato manomesso in alcun modo, sia stato conservato correttamente, sia stato riparato da tecnici autorizzati e, ove previsto, siano stati utilizzati solo ricambi originali.

In caso di utilizzo industriale o professionale oppure in caso di impiego simile la garanzia ha validità di 12 mesi.

Per emettere una richiesta di intervento in garanzia è necessario presentare la prova di acquisto al rivenditore o ad centro assistenza autorizzato.

ENGLISH

⚠ IMPORTANT! This vacuum cleaner is ideal for suctioning ash at room temperature, dust that is not harmful to health such as rubble, wood chips and the like.

These instructions contain information deemed necessary for proper use, knowledge and standard appliance maintenance. They do not include information on the danger of some substances; the user can find more information in specific books and publications or by attending special training courses.

SYMBOLS (FIG.B)

- 1 Technical data
- 2 Double electric insulation
- 3 Certifications

V volt
Hz hertz
~ alternating current
W watt
l litres

COMPONENTS

Refer to fig. A and the following figures, attached to these instructions.

- 1 On/off switch
- 2 Vacuum head
- 3 Vacuum hose connection
- 4 Air exhaust / Blowing connection
- 5 Handle for transport
- 6 Collection tank
- 7 Vacuum head release latch
- 8 Vacuum hose
- 9 Vacuum side sleeve
- 10 Accessory side sleeve / Hand grip
- 11 Vacuum nozzle
- 12 Power supply plug and cable
- 13 Vacuum filter

INSTALLATION

⚠ IMPORTANT! The manufacturer is not liable for any direct and/or indirect damage caused by incorrect connections.

⚠ IMPORTANT! Before carrying out the following operations, make sure that the plug is disconnected from the mains.

TRANSPORT

Always use the packaging when transporting the appliance; this will protect it from impact, dust and humidity which can compromise normal operation.

HANDLING

Hold the appliance by the hand grip and after use put it down gently.

STARTING UP

When choosing where to use the electrical vacuum cleaner, the following should be considered:

- that the area is not damp and is sheltered from the elements.
- that the working area is sufficiently large and free from obstacles.
- that the area is well lit.
- that there is sufficient air exchange.
- that the appliance is used close to the main differential switch.
- that the power supply system is earthed and conforms with standards (only if the electrical appliance is Class I, and equipped with a plug with earth cable).
- that the room temperature should be between 10° and 35° C.
- that the environment is not in a flammable/explosive atmosphere.

The machine may be supplied with some loose components. Take the machine and the loose components out of the packaging and proceed to assemble them as shown in the enclosed figures. Only for transportation purposes, some components may be contained within the collection tank.

FILTER ASSEMBLY (fig.C).

Assemble the vacuum filter (pos.13) on the vacuum head as indicated in the picture, ensuring the sealing area adheres well.

ASSEMBLING THE VACUUM HEAD (fig.A)

After assembling the filter, insert the vacuum head (pos.2) on the collection tank (pos.6). Lock the vacuum head in place with the latches (pos.7).

ASSEMBLING THE VACUUM HOSE (fig.C)

Insert the sleeve (pos.9) of the hose in the vacuum connection (pos.3) by pushing and turning. Insert the suction nozzle (pos.11) on the sleeve (pos.10).

STARTING AND STOPPING

⚠ IMPORTANT! Before starting the electrical appliance it is compulsory to wear individual protection equipment (not provided) listed in the chapter Warnings.

⚠ IMPORTANT! Make sure nobody comes near the working area while the appliance is running.

Starting

- 1) Plug the machine into the power supply.
- 2) Hold onto the hand grip firmly (pos.10)
- 3) With the other hand press the start button (pos.1) to "ON" "I".

Stopping

To stop press the switch button to "OFF" "O".

We recommend repeating these operations several times before starting work, in order to familiarise yourself with the controls as far as possible.

If you notice any working defects, switch off the electrical vacuum cleaner and consult the chapter "Problems, causes and solutions".

When not using the appliance, turn it off and disconnect the plug from the socket.

USER INSTRUCTIONS

After reading the previous chapters carefully, apply these instructions scrupulously to obtain maximum performance.

Proceed calmly so as to become familiar with all the controls; after having gained sufficient experience, you will be able to make full use of its capacities.

USE

To prevent muscular problems due to an incorrect posture, try to keep your back straight and avoid leaning forwards, without losing your balance. Operate the vacuum hose by moving your arm and not your back.

If you need to reach difficult areas, for example under a piece of furniture, bend your knees keeping your back straight.

During handling, grip the vacuum cleaner using the handle (pos.5); do not pull by the power cord.

ACCESSORIES

The vacuum cleaner can be supplied with different types of vacuum nozzles; install the one that is suitable for the job that you need to carry out.

VACUUMING

To vacuum ashes, dust and small materials.

Do not use the machine if the filter is not installed. If the filter is missing, a lot of dust can get into the air exhaust and damage the vacuum cleaner.

⚠ Warning! Suck only cold ash.

Start the machine and take care not to vacuum materials that could clog the vacuum nozzle or the hose. Bear in mind that light objects can easily be vacuumed (e.g. tissues, coins, rings, clothing, etc.)

If the vacuuming is not very efficient, switch off the machine and unplug it from the electric power supply, open the latches (pos.7), remove the vacuum head (pos.2), empty the collection tank (pos.6), clean the filter (fig.C pos.13) and check that the vacuum hose (pos.8) is unclogged. Reassemble the vacuum head and lock it in place with the latches.

MAINTENANCE

⚠ IMPORTANT! Before any inspection or adjustment, always disconnect the appliance from the power supply by unplugging it.

⚠ IMPORTANT! Do not tamper or attempt to repair the electrical vacuum cleaner.

The working life and costs also depend on constant and meticulous maintenance.

Take good care of your electrical vacuum cleaner and clean it regularly. In this way its efficiency will be ensured and its lifespan extended.

- Remove dust with a cloth and a brush with soft bristles.
- Do not wet or spray water over the electrical vacuum cleaner - risk of water infiltrating the inner parts.
- Do not use any flammables, detergents or solvents.
- The plastic parts can easily be damaged by chemical agents.
- Do not use compressed air for cleaning: Risk of material ejection!

Before each use, and during use if necessary:

- Empty the collection tank.
- Take out and deeply clean the filter (fig.C).

PROBLEMS, CAUSES AND SOLUTIONS

PROBLEM	CAUSES	SOLUTIONS
The electrical vacuum cleaner fails to start	Power supply line disconnected	Check the electric power supply line
	Plug not inserted	Insert the plug in the electric power supply socket and press the start button
	Electrical fault	Contact an authorised service centre.
The electrical vacuum cleaner does not vacuum efficiently	Collection tank is full	Empty the collection tank
	Filter dirty	Clean thoroughly
	Check that the vacuum hose or the nozzle are not blocked	Dismount the hose and clean it. To unclog the hose, use the handle of a brush to help you, pushing it up the hose without forcing it.
	Vacuum head not assembled correctly	Reassemble the vacuum head checking that it fits well onto the collection tank and lock it in place with the latches.
The electrical vacuum cleaner stops and does not restart (only in models with motor protection)	The motor is overheated and the motor protection has come into operation	Turn off by pressing OFF "0", thoroughly clean and wait for the motor to cool before restarting. If the vacuum cleaner does not restart and the problem occurs often, contact an authorised assistance centre.
Substantial increase in motor revolutions	Clogged vacuum hose or filter	Clean thoroughly

⚠ IMPORTANT! If the electrical vacuum cleaner still fails to operate correctly after you have carried out the above operations, or in the event of anomalies other than those described above, take it to an authorised service centre showing proof of purchase, and ask for original spare parts. Always refer to the information shown on the technical specifications label.

STORAGE


Clean the machine and all its accessories thoroughly (see Maintenance section).

Keep the machine out of the reach of children, in a stable and safe position. The place must be dry, free from dust, temperate and protected from direct sunlight.

Keep children and unauthorised personnel out of the storage room.

DISPOSAL

In order to protect the environment, proceed according to the local laws in force. Contact the relevant authorities for more information. When the machine is no longer usable or repairable, deliver the machine and packaging to a recycling centre.

 Electric and electronic refuse may contain potentially hazardous substances for the environment and human health. It should not, therefore, be disposed of with domestic waste, but by means of differentiated collection at specific centres or returned to the vendor in the event of purchasing a new, identical appliance. The illegal disposal of such equipment may result in prosecution to the full extent of the law.

WARRANTY

The product is protected by law against all non-conformities with regard to its stated characteristics, provided that it has been used solely in the way described in this user's instructions, it has not been tampered with in any way, it has been stored correctly, it has been repaired by authorised personnel and, where necessary, only original spare parts have been used.

In the event of industrial or professional use or similar, the warranty is valid for 12 months.

To issue a request for intervention covered by warranty, proof of purchase must be shown to the retailer or authorised service centre.