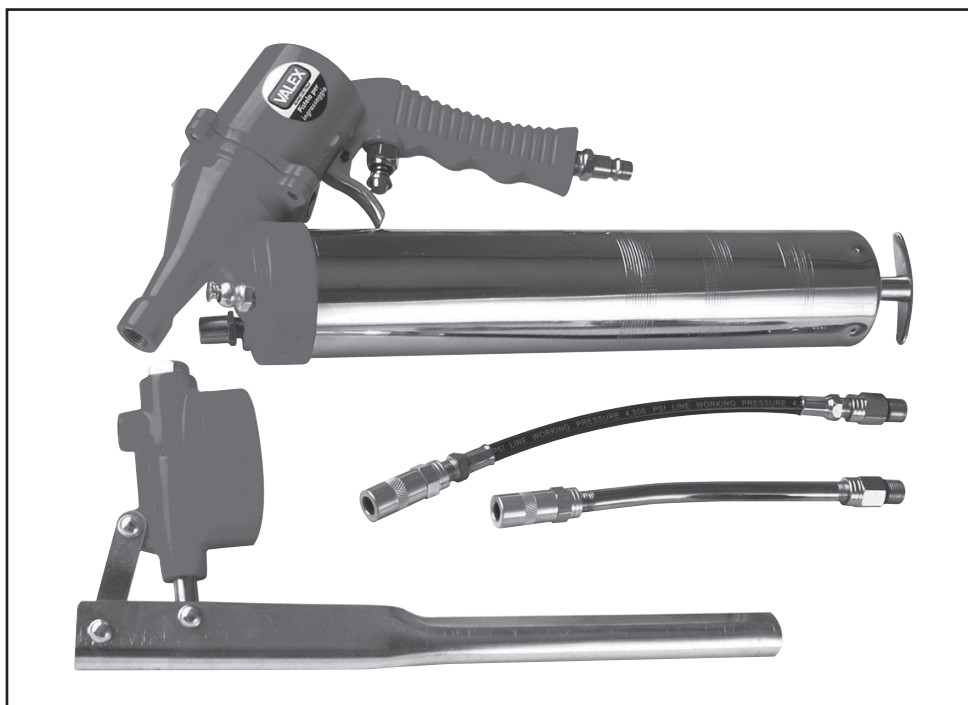


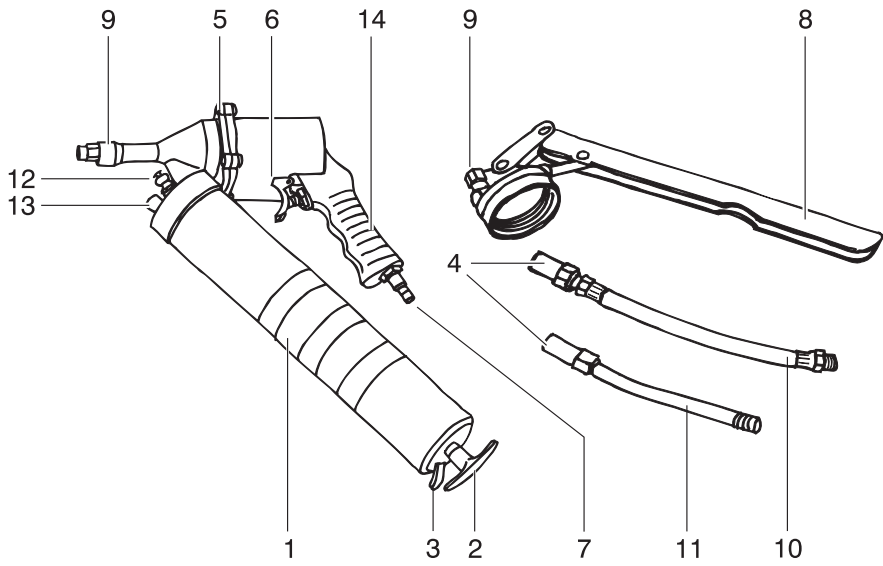
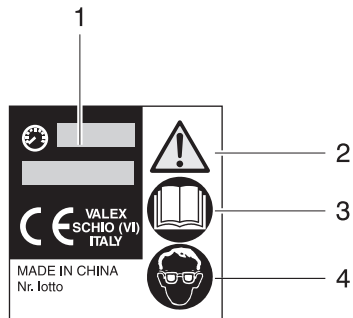


1980042
22.09.2015

I Pistola per ingrassaggio pneumatica e manuale **ISTRUZIONI PER L'USO E ISTRUZIONI DI SICUREZZA** Istruzioni originali



ATTENZIONE! Prima di usare la macchina, leggete attentamente tutte le avvertenze e istruzioni per l'uso

A**B**

Vi ringraziamo per averci preferito nella scelta di questo prodotto di seguito chiamato anche "utensile".

ATTENZIONE! Prima di usare questo utensile, leggete ed applicate attentamente le norme di sicurezza e le istruzioni di seguito riportate. L'uso improprio dell'utensile può provocare gravi ferite.

Conservate con cura ed a portata di mano queste istruzioni in modo da poterle consultare in caso di necessità.

ATTENZIONE! La pistola per ingrassaggio è idonea per il riempimento degli ingrassatori con coperchio a vite ed a sfera su particolari di organi in movimento. Ogni altro impiego, diverso da quello indicato in queste istruzioni, può recare danno all'utensile e costituire serio pericolo per l'utilizzatore.

DESCRIZIONE (FIG. A)

- 1 Cilindro contenitore grasso
- 2 Maniglia per pistone grasso
- 3 Levetta di ritegno pistone
- 4 Ugello di uscita grasso
- 5 Pistola pneumatica per ingrassaggio
- 6 Grilletto
- 7 Attacco aria
- 8 Leva ingrassatore manuale
- 9 Attacco per ugello
- 10 Tubo flessibile
- 11 Tubo metallico rigido
- 12 Valvola di sfiato
- 13 Valvola di aspirazione
- 14 Impugnatura

DESCRIZIONE MARCATURE E SIMBOLI (FIG.B)

- 1 Per descrizione dati tecnici vedi paragrafo "dati tecnici".
- 2 ATTENZIONE!
- 3 Leggete con attenzione il manuale di istruzioni.
- 4 Indossate sempre occhiali protettivi

DOTAZIONE

La confezione di acquisto comprende:

- Pistola ingrassaggio completa di serbatoio
- Accessorio per azionamento manuale
- 2 tubi con ugelli
- 1 raccordo
- Manuale di uso e manutenzione

DATI TECNICI

Alimentazione	Aria compressa lubrificata
Pressione alimentazione	max 6 bar
Attacco aria	G1/4"
Consumo medio aria	80 l/min
Capacità serbatoio	0,5 l

AVVERTENZE DI SICUREZZA

- 1) Non utilizzate l'utensile con una pressione d'esercizio superiore a quella indicata.
- 2) Prima di collegare l'utensile pulite il tubo di alimentazione ed il raccordo filettato dallo sporco e dalla condensa.
- 3) Il tubo di alimentazione deve essere resistente all'olio e all'abrasione e deve essere adatto alla pressione di utilizzo dell'utensile.
- 4) Non utilizzate tubi danneggiati, usurati o deteriorati.
- 5) Ispezionate sempre i tubi di alimentazione prima dell'utilizzo: una rottura del tubo può causare gravi danni.
- 6) Non appendete l'utensile per il tubo di alimentazione.
- 7) Utilizzate raccordi girevoli per evitare che, ruotando l'utensile, il tubo venga danneggiato o scollegato.
- 8) Mantenete l'utensile pulito e privo di grasso per avere la miglior presa possibile.
- 9) Non usate l'utensile in modi diversi da quelli indicati nelle istruzioni.
- 10) Non azionare l'utensile a vuoto e non rivolgerlo mai verso le persone o contro voi stessi.
- 11) Prima di ogni controllo, manutenzione, rifornimento di grasso è obbligatorio scollegare la tubazione dell'aria dall'utensile.
- 12) Indossate sempre occhiali protettivi, guanti e abbigliamento robusto.
- 13) Evitare il contatto con il grasso lubrificante, nel qual caso lavarsi subito con abbondante acqua e, se necessario, consultare un medico.

MESSA IN SERVIZIO

Prima della messa in servizio dell'utensile controllate la dotazione e l'integrità della macchina e di ogni accessorio.

Utilizzate un riduttore di pressione per regolare la pressione dell'aria quando la pressione di alimentazione è superiore alla pressione di lavoro dell'utensile.

Utilizzate solamente aria compressa che deve essere secca e pulita per proteggere l'utensile contro danneggiamenti, imbrattamenti e formazione di ruggine.

Assicuratevi che i raccordi e le connessioni siano di dimensioni corrette e che venga assicurata una adeguata portata d'aria. Si raccomanda l'installazione di un gruppo filtro lubrificatore tra il punto di alimentazione ed il raccordo di entrata aria dell'utensile.

L'utensile deve essere lubrificato con oliatori a micronebbia. È importante utilizzare solo olio minerale molto fluido di buona qualità ed esente da acidi o residui carbonici o gommosi con viscosità di 1.7-3.3 E/50° C.

Una lubrificazione eccessiva immette nell'ambiente, attraverso l'aria di scarico dell'utensile, una quantità di olio nebulizzato che può recare danno all'ambiente e all'operatore. Onde evitare quando sopra si consiglia di convogliare lo scarico dell'utensile in appositi contenitori predisposti per il recupero dell'olio nebulizzato e di indossare dei vestiti idonei di materiale impermeabile.

Se questo non fosse possibile, l'area di utilizzo dell'utensile deve essere ben ventilata. Nel caso il lubrificante venga a contatto con gli occhi o sia accidentalmente ingerito avvisate immediatamente un medico.

RIFORMIMENTO GRASSO

ATTENZIONE! Prima di eseguire qualsiasi operazione sull'utensile scollegate il tubo di alimentazione dell'aria.

Sostituzione cartuccia di grasso (non inclusa):

- 1) Svitare il serbatoio (pos.1) dalla pistola;
- 2) Per espellere l'eventuale cartuccia vuota, tirate la maniglia (pos.2) finché lo stelo esce tutto, premete la leva (pos.3) e accompagnate la maniglia (pos.2) finché lo stelo entra tutto;
- 3) Aprite la cartuccia togliendo le due testate;
- 4) Tirate la maniglia (pos.2) finché lo stelo esce tutto e infilate la cartuccia nel serbatoio (pos.1) dal lato dell'estremità aperta (lato tappo);
- 5) Avvitare il serbatoio (pos.1) alla pistola e dopo aver premuto la leva (pos.3) fate rientrare lo stelo premendo la maniglia (pos.2) e schiacciando la valvola di sfiato (pos.12).

Caricamento di grasso sfuso da latta:

- 1) Svitare il serbatoio (pos.1) dalla pistola;
- 2) Tirate la maniglia (pos.2) finché lo stelo esce tutto e con l'aiuto di una spatola riempiate il serbatoio (pos.1);
- 3) Avvitare il serbatoio (pos.1) alla pistola e dopo aver premuto la leva (pos.3) fate rientrare lo stelo premendo la maniglia (pos.2) e schiacciando la valvola di sfiato (pos.12).

AVVIAMENTO

ATTENZIONE! Prima di eseguire qualsiasi operazione sull'utensile scollegate il tubo di alimentazione dell'aria.

- Montate il tubo (pos.10) o (pos.11) all'attacco (pos.9) della pistola;
- Sfiatate le eventuali bolle d'aria all'interno del serbatoio (pos.1) premendo la valvola di sfiato (pos.12);
- Collegate il tubo di alimentazione dell'aria (non incluso) al raccordo di entrata aria (pos.7) sull'utensile.
- Collegate l'ugello (pos.10) o (pos.11) ad un punto di ingrassaggio;
- L'avviamento dell'utensile si ottiene premendo il grilletto (pos.6) sul manico dello stesso.
- L'arresto dell'utensile si ha al rilascio del grilletto stesso.

MANUTENZIONE

ATTENZIONE! Prima di eseguire qualsiasi operazione sull'utensile scollegate il tubo di alimentazione dell'aria.

- Pulite regolarmente ed abbiate cura del vostro utensile, vi garantirete una perfetta efficienza ed una lunga durata dello stesso.
- Nel caso non venga utilizzato un gruppo filtro lubrificatore, prima e dopo l'uso aggiungere circa 2 o 3 cc di olio lubrificante (del tipo sopra specificato) nel raccordo della presa d'aria.
- E consigliabile controllare e pulire l'utensile ogni sei mesi.
- Qualora l'utensile, dopo un periodo di inattività, non partisse, introducete nel raccordo della presa d'aria qualche goccia di olio molto fluido.
- Dopo qualsiasi intervento di manutenzione gli utensili dovranno essere testati per verificare che funzionino correttamente.
- Per riparazioni e manutenzioni non specificate nelle presenti istruzioni, rivolgetevi al centro di assistenza autorizzato.

RICERCA GUASTI

ATTENZIONE! Prima di eseguire qualsiasi operazione sull'utensile scollegate il tubo di alimentazione dell'aria.

Se l'utensile non si avvia: controllate che ci sia effettivamente pressione nel circuito di alimentazione dell'aria; controllate tutti i collegamenti del circuito; controllate che tutte le valvole siano aperte; controllate che non siano scattate valvole di sicurezza. Dopo queste operazioni il mancato funzionamento è imputabile all'utensile, fatelo controllare da un centro di assistenza autorizzato.

DEMOLIZIONE

Per la salvaguardia dell'ambiente procedete secondo le norme vigenti del luogo.

Non gettate l'imballo nei rifiuti ma, se potete, riutilizzatelo. Quando l'utensile non è più utilizzabile né riparabile, procedete allo smontaggio delle parti per lo smaltimento differenziato dei rifiuti.

Modifiche: testi e dati corrispondono allo standard aggiornato all'epoca della stampa del presente manuale.

Il costruttore si riserva la facoltà di modificare il prodotto senza preavviso per ogni esigenza tecnica, produttiva o commerciale.

DICHIARAZIONE DI CONFORMITÀ

La ditta: **Valex - via Lago Maggiore, 24 36015 SCHIO (VI) ITALY**

Dichiara sotto la propria responsabilità che la macchina:
PRODOTTO: Pistola per ingrassaggio pneumatica
COD. PRODOTTO: 1980042

è conforme ai requisiti di sicurezza e salute della direttiva 2006/42/CE

SCHIO, 09.2015

Un procuratore - **ARRIGO ZANELLA**

