



1491968  
09.10.2017

- I** Accessorio tagliasiepi per decespugliatore  
**ISTRUZIONI PER L'USO E ISTRUZIONI DI SICUREZZA**  
Istruzioni originali
- GB** Hedge cutting accessory for trimmer  
**INSTRUCTION MANUAL AND SAFETY INSTRUCTIONS**  
Original instructions
- F** Accessoire taille-haies pour débroussailleuse  
**INSTRUCTIONS POUR L'UTILISATION ET CONSIGNES DE SÉCURITÉ**  
Instructions d'origine
- E** Accesorio cortasetos para desbrozadora  
**INSTRUCCIONES PARA EL USO E INSTRUCCIONES DE SEGURIDAD**  
Instrucciones originales
- GR** Αξεσουάρ κλαδευτικό για θαμνοκοπτικό  
**ΕΓΧΕΙΡΙΔΙΟ ΟΔΗΓΙΩΝ ΧΡΗΣΗΣ ΚΑΙ ΟΔΗΓΙΩΝ ΑΣΦΑΛΕΙΑΣ**  
Πρωτότυπες οδηγίες



ATTENZIONE! Prima di usare la macchina, leggete attentamente le istruzioni per l'uso  
CAUTION! Before starting the machine, read the operating instructions carefully  
ATTENTION! Avant la mise en service de la machine, lire scrupuleusement le mode d'emploi  
ATENCIÓN! Antes de usar la máquina, leer atentamente las instrucciones de empleo  
ΠΡΟΣΟΧΗ! Πριν χρησιμοποιήσετε το μηχάνημα διαβάστε προσεκτικά τις οδηγίες χρήσης

**DATI TECNICI**

1. Lunghezza lama
2. Larghezza di taglio
3. Peso netto

**TECHNICAL DATA**

1. Blade Length
2. Cutting width
3. Net Weight

**DONNÉES TECHNIQUES**

1. Longueur lame
2. Largeur de coupe
3. Poids net

**DATOS TÉCNICOS**

1. Longitud hoja
2. Ancho de corte
3. Peso neto

**ΤΕΧΝΙΚΑ ΣΤΟΙΧΕΙΑ**

1. Μήκος λάμας
2. Πλάτος κοπή
3. Καθαρό βάρος

1	430 mm
2	24 mm
3	1,650 kg

**DICHIARAZIONE DI CONFORMITA'**

La ditta indicata in etichetta dichiara sotto la propria responsabilità che il prodotto ivi citato è conforme ai requisiti essenziali di sicurezza e salute contenuti nelle seguenti direttive europee:  
2006/42/CE

**DECLARATION OF CONFORMITY**

The firm indicated on the label declares, under its own responsibility, that the product cited there complies with the essential health and safety requirements contained in the following European directives:  
2006/42/EC

**DÉCLARATION DE CONFORMITÉ**

La Société indiquée sur l'étiquette déclare sous sa responsabilité que le produit concerné est conforme aux exigences essentielles de sécurité et santé prescrites par les directives européennes suivantes:  
2006/42/CE

**DECLARACIÓN DE CONFORMIDAD**

La empresa indicada en la etiqueta declara bajo su propia responsabilidad que el producto mencionado se encuentra conforme a los requisitos esenciales de seguridad y salud establecidos por las siguientes directivas europeas: 2006/42/CE

**ΔΗΛΩΣΗ ΣΥΜΜΟΡΦΩΣΗΣ**

Η εταιρία που αναφέρεται στην ετικέτα δηλώνει υπεύθυνα ότι το προϊόν που αναφέρεται εδώ είναι σύμφωνο με τις βασικές προδιαγραφές ασφαλείας και υγείας που περιέχονται στις ακόλουθες ευρωπαϊκές οδηγίες:  
2006/42/EK

Persona autorizzata a costituire il fascicolo tecnico presso/ The person authorized to compile the technical file is in

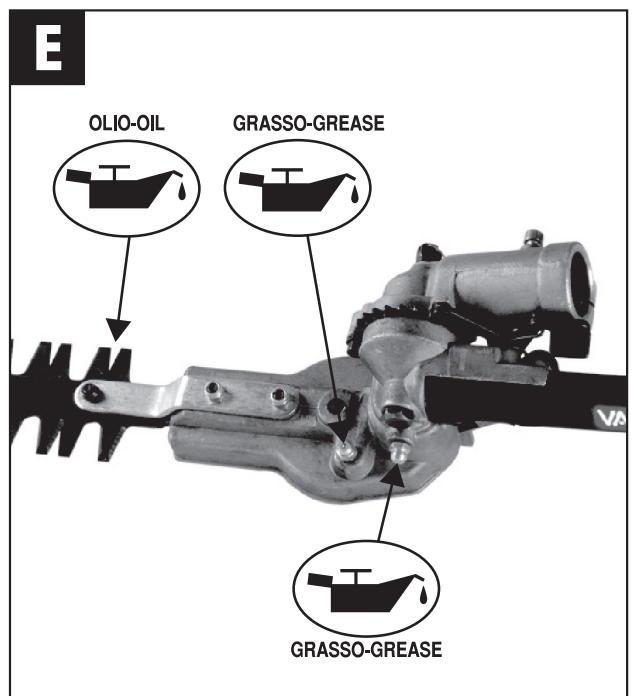
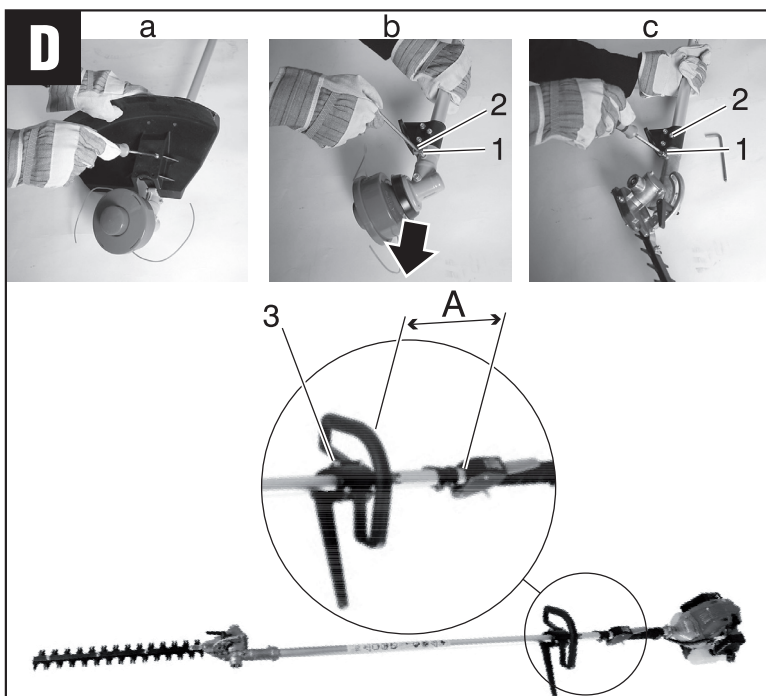
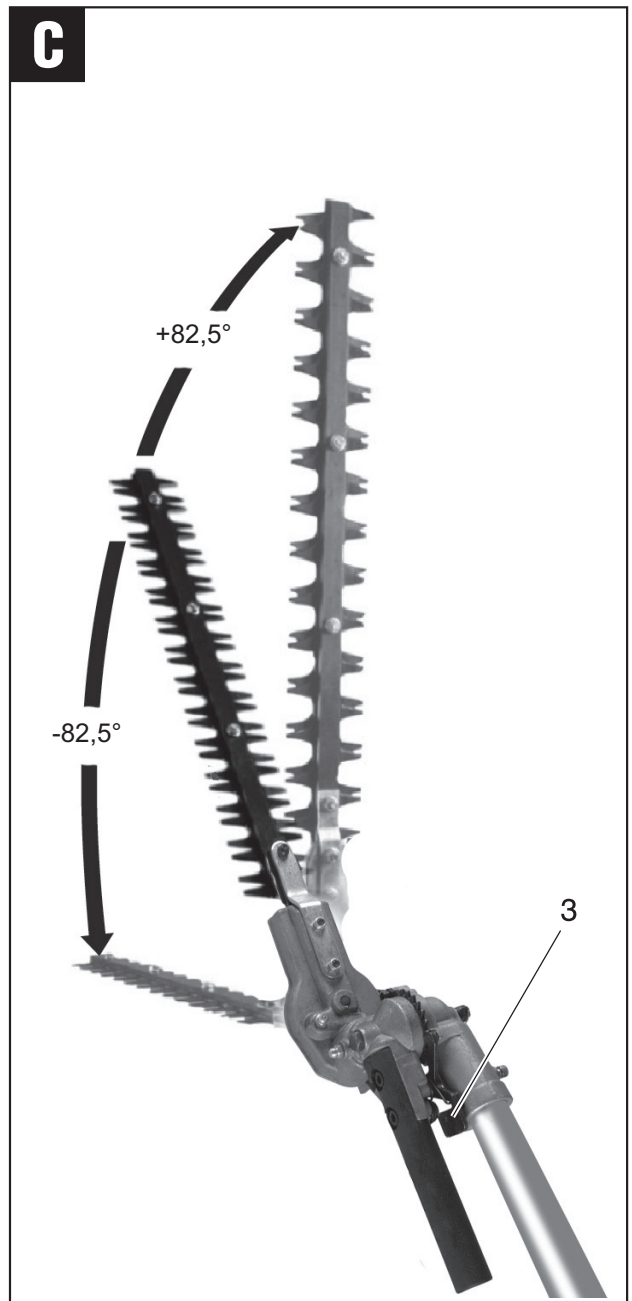
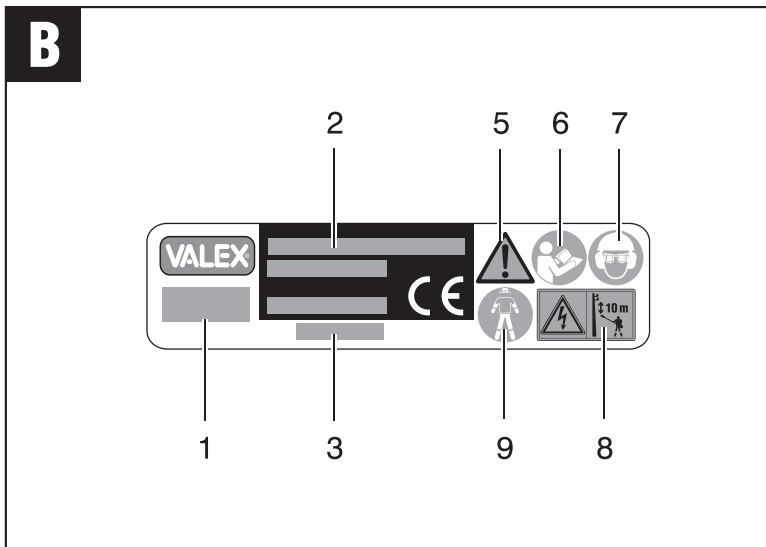
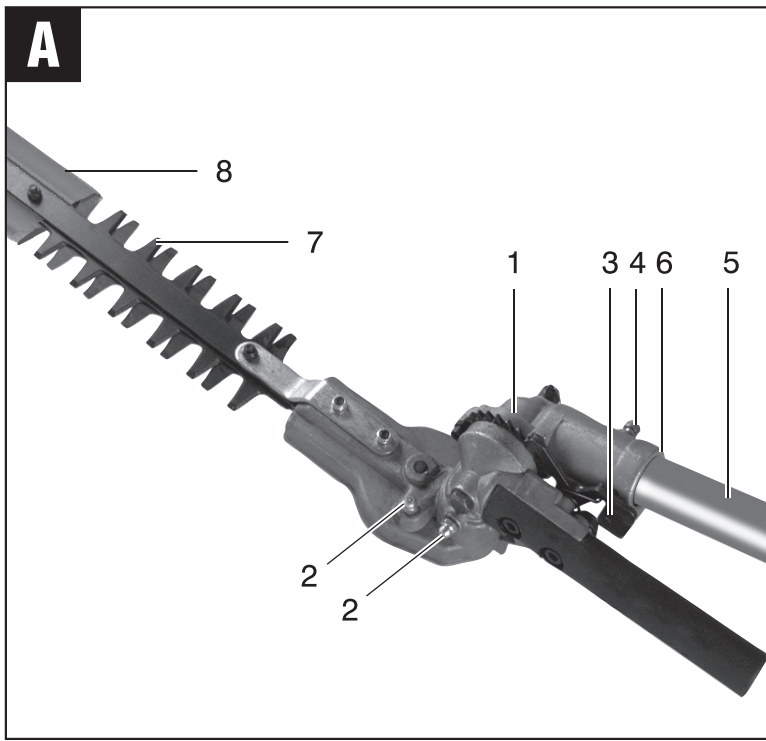
Valex SpA - Via Lago Maggiore 24 - 36015 Schio (VI) - Italy

Schio, 10.2017

Un procuratore - Attorney - Un fondé de pouvoir - Un procurador - Ο πληρεξούσιος

SMIDERLE STEFANO





# ITALIANO

Ci congratuliamo con Voi per l'ottima scelta. Il Vostro nuovo apparecchio, prodotto secondo elevati standard di qualità, Vi garantirà rendimento e sicurezza nel tempo.

**ATTENZIONE! Prima di usare questo apparecchio, per eseguire correttamente lo spostamento, la messa in servizio, l'avviamento, l'arresto e la manutenzione, leggete ed applicate attentamente le istruzioni di seguito riportate che fanno riferimento ai disegni ed ai dati tecnici contenuti nel foglio allegato. Prima di iniziare il lavoro prendete familiarità con i comandi e con il corretto uso della macchina assicurandoVi di saper arrestarla in caso di emergenza. L'uso improprio della macchina può provocare gravi ferite. Conservate con cura ed a portata di mano queste istruzioni in modo da poterle consultare in caso di necessità.**

**ATTENZIONE! L'apparecchio è adatto per potare siepi, cespugli e arbusti. Ogni altro impiego, diverso da quello indicato in queste istruzioni, può recare danno alla macchina e costituire serio pericolo per l'utilizzatore.**

## INFORMAZIONI GENERALI

L'accessorio tagliaiepi, previo accoppiamento all'unità motrice (decespugliatore), consente di raggiungere le più svariate zone di potatura in maniera comoda ed efficace. Affinché il vostro lavoro sia sempre piacevole e sicuro, si raccomanda di rispettare scrupolosamente tutte le indicazioni di sicurezza riportate di seguito. Osservate inoltre le istruzioni relative all'unità motrice a cui accoppierete questo apparecchio di taglio, in particolare tutte le avvertenze di sicurezza.

## DESCRIZIONE MACCHINA (FIG. A)

- 1 Riduttore ad ingranaggi
- 2 Ingrassatori ingranaggi
- 3 Leva di regolazione angolo di taglio
- 4 Viti di fissaggio
- 5 Unità motrice (non fornita)
- 6 Innesto tubo decespugliatore
- 7 Lama di taglio
- 8 Fodero protezione lama

## DESCRIZIONE MARCATURE E SIMBOLI (FIG. B)

- 1 Modello macchina
- 2 Dati tecnici
- 3 Numero di matricola ed anno di fabbricazione
- 4 Marchi di certificazione
- 5 **ATTENZIONE!**
- 6 Prima di usare l'utensile leggete attentamente le istruzioni per l'uso e le istruzioni dell'unità motrice.
- 7 Indossate protezioni per gli occhi e per il viso, assieme a cuffia antirumore ed elmetto
- 8 **Attenzione!** Non effettuare operazioni di taglio nelle vicinanze di linee elettriche aeree.
9. **Attenzione!** Indossate guanti di protezione. Indossate scarpe di sicurezza. Indossate abbigliamento protettivo.

## NORME DI SICUREZZA GENERALI

**La macchina può causare gravi lesioni. Leggete attentamente le istruzioni per eseguire correttamente lo spostamento, la messa in servizio, la manutenzione, l'avviamento e l'arresto della macchina. Prendete familiarità con tutti i comandi ed il corretto uso della macchina.**

- 1) L'uso della macchina è vietato a bambini e persone non perfettamente a conoscenza delle istruzioni d'uso contenute nel presente manuale. Leggi e regolamenti locali possono prevedere un'età minima per l'uso della macchina.
- 2) Ricordate sempre che nell'area di lavoro l'operatore è responsabile verso terzi e loro proprietà per ogni incidente o danni causati dall'uso della macchina.
- 3) Lavorate solo durante le ore di buona luminosità o con una illuminazione artificiale corrispondente.
- 4) Controllate sempre l'efficienza e l'integrità della macchina; se in cattivo stato, la macchina può causare pericolo per chi la usa.

- 5) Non utilizzate il tagliaiepi in condizione di affaticamento fisico.
- 6) Non tagliate in prossimità di cavi elettrici. Fate attenzione alle linee aeree dell'elettricità, mantenete una distanza di almeno 10m.
- 7) Verificate periodicamente il fissaggio delle viti.
- 8) Non distraetevi e controllate sempre quello che state facendo. Usate il buon senso.
- 9) Non avviate la macchina in luoghi chiusi o poco ventilati ed in presenza di liquidi, polveri, gas ed altri elementi infiammabili e/o esplosivi.
- 10) Allontanate dal vostro raggio di lavoro cose, persone ed animali e non lasciate che queste si avvicinino mentre state lavorando.
- 11) Tenete lontani i bambini dall'area di lavoro.
- 12) Impedite che altre persone tocchino la macchina.
- 13) Con il motore al minimo la lama non deve girare. In caso contrario regolare la vite del minimo del motore.
- 14) Non utilizzate la macchina se ha il dispositivo di taglio danneggiato o fortemente usurato.
- 15) Non tentate di riparare la macchina; nel caso si verificassero rotture o usure eccessive di parti di essa fatela controllare dal personale qualificato dei centri di assistenza autorizzati.
- 17) Indossate sempre abiti aderenti, ma che non Vi impediscano il libero movimento e calzature con soles antiscivolo.
- 18) Durante il lavoro indossare sempre occhiali protettivi, guanti protettivi e cuffie per protezione acustica.
- 19) Raccogliete i capelli lunghi e non indossate bracciali o catenine perché potrebbero impigliarsi nelle parti mobili della macchina.
- 21) Per il trasporto della macchina usate il manico anteriore e coprite la lama di taglio con il fodero di protezione.
- 22) Tenetevi sempre ad una distanza di sicurezza della lama di taglio.
- 23) Non afferrate mai la macchina sulla lama di taglio.
- 24) Tenete sempre libera da intralci l'area dove lavorate.
- 25) Usate la macchina con attenzione ed impugnate sempre con entrambe le mani. Prima di avviarla e durante l'uso, in particolare in presenza di scale e gradini, assicuratevi di essere in posizione stabile e sicura.
- 27) In caso di emergenza, arrestate il funzionamento della macchina rilasciando una o entrambe le leve di azionamento, mantenendo una presa sicura. **Attenzione!** Quando la macchina è accesa le lame sono in movimento e dopo lo spegnimento di essa le lame si muovono ancora per qualche istante.
- 28) Quando non la usate riponetela in un luogo asciutto e lontano dalla portata dei bambini, con la lama inserita nel fodero di protezione.
- 29) Durante l'uso della macchina, prestate attenzione all'ambiente circostante e state attenti ai possibili pericoli che non possono essere percepiti a causa del rumore emesso dalla macchina.
- 30) Non forzare l'utensile. Esso eseguirà il lavoro meglio ed in modo più sicuro alla velocità per la quale è stato previsto.
- 31) Utilizzate la macchina solo nei modi descritti in queste istruzioni.
- 32) **L'accessorio è conforme alle norme di sicurezza se applicato a decespugliatori e svettatoi Valex.**

## MONTAGGIO ACCESSORIO (FIG. D)

**ATTENZIONE! Ogni operazione indicata di seguito deve essere effettuata con il motore spento e il cappuccio della candela staccato.**

Rimuovere la protezione in plastica svitando le viti (fig.D a).  
Rimuovere l'accessorio montato sulla macchina svitando la vite (1) e (2) e sfilandolo tirando nella direzione indicata dalla freccia (fig.D b).  
Infilare l'accessorio tagliaiepe e centrare il foro della vite 1 con il foro nel tubo. Avvitare la vite 1 e fissare poi la vite a testa esagonale 2.  
**ATTENZIONE!**

La distanza A non deve mai superare i 35 cm. Per trovare il corretto bilanciamento della macchina, spostare la maniglia allentando le viti 3. Lubrificate tutta la lama con una piccola quantità d'olio. Verificate il montaggio ed effettuate una prova di funzionamento a vuoto.

## REGOLAZIONE ANGOLO DI TAGLIO (FIG. C)

**ATTENZIONE! Ogni operazione indicata di seguito deve essere effettuata con il motore spento e il cappuccio della candela staccato.**

Sull'accessorio può essere variato l'angolo di taglio rispetto al tubo di trasmissione. Per la regolazione procedere come segue:

- Aprire la leva di regolazione dell'angolo di taglio (fig.A 3)
- Regolare l'angolo di taglio
- Rilasciare la leva di regolazione

## AVVERTENZE E CONSIGLI D'USO

- I corpi estranei devono essere rimossi dalla siepe prima di iniziare l'operazione del taglio. Durante il lavoro fate attenzione ai corpi estranei rimasti nella siepe.
- In caso di bloccaggio della lama di taglio spegnete il motore e asportate l'oggetto causa del bloccaggio.
- Tagliate la siepe dandole la forma da voi desiderata, iniziando a tagliare prima i lati e poi la parte superiore. Procedete con la lama inclinata di circa 15° rispetto al piano di lavoro.
- Nel taglio verticale agite dal basso verso l'alto, i rami tagliati cadono facilmente a terra ed avrete così una migliore visione del taglio effettuato.
- I rami di eccessive dimensioni devono essere tagliati con una cesoia.
- Non buttare i resti di taglio nel contenitore dei rifiuti domestici, ma utilizzarli per il compostaggio o smaltirli nelle apposite aree ecologiche attrezzate per ricevere rifiuti vegetali.
- Durante il lavoro lubrificate periodicamente la lama con olio.

## MANUTENZIONE

**ATTENZIONE! Ogni operazione indicata di seguito deve essere effettuata con il motore spento e il cappuccio della candela staccato.**

- Pulite regolarmente ed abbiate cura della Vostra macchina, Vi garantirete una perfetta efficienza ed una lunga durata della stessa.
- Pulite la macchina con una spazzola morbida o un panno.
- Non spruzzate o bagnate d'acqua l'apparecchio.
- Dopo ogni taglio pulite la lama di taglio: munitevi di guanti protettivi e, usando una spazzola dura bagnata in olio lubrificante fluido, togliete i detriti depositati nella lama di taglio; fate attenzione a non tagliarvi le mani.
- A pulitura ultimata spruzzate un leggero strato di olio fluido sulla lama di taglio; servirà a tenerla libera dalla ruggine e farla scorrere meglio.
- Trasportate e riponete sempre la macchina con l'apposito fodero di protezione (9, fig. A) montato.
- Controllate regolarmente lo stato della lama di taglio, in caso di un difetto o di eccessiva usura inviate la macchina al centro assistenza più vicino.
- Ingrassate ogni 20 ore di lavoro la macchina come indicato in fig. E con una pistola di ingrassaggio (non fornita).

## IMMAGAZZINAMENTO

- Dopo ogni utilizzo effettuate una accurata pulizia di tutta la macchina e sue parti accessorie (vedi paragrafo manutenzione).
- Riponete la macchina lontano dalla portata dei bambini; in posizione stabile e sicura e in luogo asciutto, temperato e libero da polveri.
- Proteggete la macchina dalla luce diretta, tenetela possibilmente al buio.
- Non chiudete la macchina in sacchi di nylon, potrebbe formarsi dell'umidità.
- Finita la stagione di utilizzo la macchina deve essere sottoposta ad una accurata pulizia, lubrificazione e verifica dell'efficienza dei suoi componenti.

Modifiche: Testi, figure e dati corrispondono allo standard aggiornato all'epoca della stampa del presente manuale. Il produttore si riserva la facoltà di aggiornare il manuale qualora venissero apportate delle variazioni alla macchina.

## DEMOLIZIONE:

Questo tipo di prodotto deve essere smaltito mediante una raccolta separata negli appositi centri di raccolta o riconsegnato al venditore nel caso di acquisto di una apparecchiatura nuova analoga. Lo smaltimento abusivo dei rifiuti comporta l'applicazione di sanzioni amministrative.

## GARANZIA

Il prodotto è tutelato a norma di legge contro non conformità rispetto alle caratteristiche dichiarate purché sia stato utilizzato esclusivamente nel modo descritto dalle istruzioni, non sia stato manomesso in alcun modo, sia stato conservato correttamente, sia stato riparato da tecnici autorizzati e, ove previsto, siano stati utilizzati solo ricambi originali. In caso di utilizzo industriale o professionale oppure in caso di impiego simile la garanzia ha validità di 12 mesi.

Per emettere una richiesta di intervento in garanzia è necessario presentare la prova di acquisto al rivenditore o al centro assistenza autorizzato.

# ENGLISH

Our compliments for your excellent choice. Your new appliance is manufactured to the highest quality standards, an assurance of a lifetime of performance and safety.

**WARNING! Before using this appliance, carefully read and follow the instructions and related drawings and technical data attached to move, commission, maintain, start-up and stop the machine. Familiarise yourself with all the controls and how to use the machine correctly, making sure you know how to stop it in case of emergency. Improper use of the machine can cause serious injury.**

**Keep these instructions in a safe place and ready at hand so that they can be consulted when required.**

**WARNING! The appliance is only to be used for trimming hedges, bushes and shrubs. Other uses of the trimmer, not included in these instructions, could damage the trimmer or seriously injure the operator.**

## GENERAL INFORMATION

The hedge cutting accessory, upon coupling with the driving unit (trimmer), allows the most varied pruning areas to be reached conveniently and efficiently. In order to make sure your work is always pleasant and safe, it is recommended that you respect all the safety indications set down as follows scrupulously.

Observe also the instructions for the machine coupled to this cutting unit, including all safety precautions.

## MACHINE DESCRIPTION (FIG.A)

- 1 Blade revolution reducer
- 2 Gear lubricators
- 3 Cutting angle adjustment lever
- 4 Fixing screws
- 5 Drive unit (not supplied)
- 6 Trimmer hose coupling
- 7 Cutting blade
- 8 Blade protection sleeve

## DESCRIPTION OF DECALS AND SYMBOLS (FIG. B)

- 1 Machine model
- 2 Technical specifications
- 3 Serial number and year of manufacture.
- 4 Certification marks
- 5 WARNING!
- 6 Before using the tool, read the operation instructions and the power unit instructions carefully
- 7 Wear eye protection and visors as well as hearing protection and safety hard hats
- 8 Warning! Do not carry out any cutting operations near to electrical lines.
9. IMPORTANT! Always wear protective gloves. Always wear protective shoes. Wear protective clothing

## GENERAL SAFETY RULES

**The machine can cause serious injury. Carefully read the instructions in order to move, commission, maintain, start and stop the machine correctly. Become familiar with all the controls and the correct use of the machine.**

- 1) Children or individuals who are not perfectly familiar with the instructions on use should never be allowed to use the machine. Local Law and regulations may prescribe a minimum age for the use of the machine.
- 2) Within the working area, the person using the machine is responsible for any damage or injury sustained by third parties or their property which has been caused by the machine.
- 3) Only cut during broad daylight or with corresponding artificial light.
- 4) Regularly check the efficiency and integrity of the machine; if in bad condition, the machine can cause injuries to the user.
- 5) Do not use the hedge cutter when physically tired.
- 6) Do not cut close to electric wires. Pay attention to overhead electricity, keep a distance of at least 10m.
- 7) Check regularly that the screws are properly secured.
- 8) Do not allow yourself to get distracted. Use your judgement.

- 9) Do not switch the hedge-trimmer on in enclosed or poorly ventilated spaces or in the presence of inflammable and/or explosive substances such as liquids, gas and powders.
- 10) Keep other people, animals and things away from the area being trimmed.
- 11) Keep children at a safe distance from the work area.
- 12) Do not allow other people to touch the machine.
- 13) With the engine at a minimum the blade must not turn. Otherwise, adjust the engine minimum screw.
- 14) Do not use the trimmer if the cutting device is damaged or very worn out.
- 15) Do not try to repair the trimmer; in the event of breakdown or excessive wear on the parts, have the edge-trimmer checked by a qualified technician from one of the authorised service centres.
- 17) Always wear heavy anti-slip shoes and close-fitting garments, that do not, however, restrict movement.
- 18) When working always use protective glasses, gloves that provide adequate protection, and earmuffs to dampen the noise emitted.
- 19) Tie long hair back and do not wear bracelets or long chains because these could get caught in the moving parts of the trimmer.
- 21) Move the machine using the front handgrip and cover the cutting blade with the special protection sheath.
- 22) Always keep at a safe distance from the teeth of the cutting blade.
- 23) Never take hold of the trimmer by the cutting blade.
- 24) Always keep the area where the trimmer is used free from obstacles.
- 25) Use great care when operating the trimmer and always grip it with both hands. Before starting it and during use, especially on steps, place yourself in a stable and safe position.
- 27) In an emergency, stop the trimmer by releasing one or both operating levers and maintain a firm grip. Warning! When the machine is switched on the blades are moving and continue to move for a short time after it is switched off.
- 28) When the trimmer is not in use, store it in a dry place and out of the reach of children and the cutting blade inserted into the protective sheath.
- 29) When using the trimmer, pay attention to the environment in which it is used and be aware of possible hazards that cannot be heard because of the noise made by the trimmer.
- 30) Do not force the trimmer. It will trim more efficiently and will operate more safely if it is operated at the speed for which it has been designed.
- 31) The trimmer should be used in compliance with these instructions and in no other way.
- 32) **The accessory is in compliance with safety regulations when applied to trimmers and pruners Valex.**

#### ACCESSORY ASSEMBLY (FIG. D)

**WARNING! All operations indicated below must be carried out with the engine switched off and the spark plug wire unplugged.** Remove the plastic guard by unscrewing the screws (fig.D, a).

Remove the accessory assembled on the machine by unscrewing the screws (1) and (2) and extracting it by pulling in the direction indicated by the arrow (fig.D, b).

Insert the hedge cutting accessory and centre the hole of screw 1 with the hole in the hose. Tighten screw 1 and then fix the hexagonal head screw 2.

#### WARNING

The distance A must never exceed 35 cm. In order to ensure the machine is correctly balanced, move the handle by loosening the screws 3.

Lubricate the entire blade with a small amount of oil. Check the assembly and make an empty test run.

#### CUTTING ANGLE ADJUSTMENT (FIG. C)

**WARNING! All operations indicated below must be carried out with the engine switched off and the spark plug wire unplugged.**

The cutting angle on the accessory can be varied compared to the transmission pipe. For the adjustment proceed as follows:

- Open the cutting angle adjustment lever (fig. A 3)
- Adjust the cutting angle
- Release the adjustment lever

#### PRE-CAUTIONS AND GUIDELINES FOR USING THE TRIMMER

- Objects should be removed from the hedge before starting to cut. During cutting operations, watch out for objects left in the hedge.
- Should the cutting blade get blocked, switch off the machine and remove the object causing the blockage.
- Cut the hedge, giving it the shape you require. First cut the sides and then the upper part. Cut with the blade tilted at a roughly 15 degree angle to the hedge surface.
- To cut vertically, work from bottom to top, the branches cut off will fall to the ground and you will have a better view of the cut carried out.
- Substantial-sized branches should be cut with shears.
- Do not throw the cutting remains in the domestic waste bin, but use them for compost or dispose of them in the appropriate ecological areas equipped for waste vegetable matter.
- Lubricate the entire blade with a small amount of oil.

#### MAINTENANCE

**WARNING! All operations indicated below must be carried out with the engine switched off and the spark plug wire unplugged.**

- Regular cleaning and maintenance of your hedge-trimmer will guarantee efficiency and prolong its working life.
- Clean the machine with a soft brush or cloth.
- Do not spray or wet the appliance with water.
- After each cutting operation, clean the cutting blade. Wear protective gloves and remove the debris which has been left on the cutting blade using a hard brush with lubricating fluid oil. Take care not to cut your hands.
- When cleaning is finished, spray a thin layer of fluid oil on the cutting blade; this is to protect it from rust.
- Always transport and store the hedge-trimmer with the supplied protection sheath (9 fig. A) fitted.
- Check the condition of the blade regularly; if this is damaged or excessively worn out, send the hedge-trimmer to your nearest service centre
- Every 20 hours of work, grease the machine as indicated in fig. E with a grease-gun (not supplied)

#### STORAGE

- After each use, carry out a general cleaning of the entire machine and its ancillary parts (see maintenance paragraph); this prevents mould from forming.
- Keep the machine out of the reach of children, in a safe, dry, temperate and dustfree place.
- Store the trimmer away from direct sunlight, if possible in a dark or barely lit place.
- Do not store in a nylon bag as this could encourage the formation of damp patches.
- At the end of the cutting season the machine should receive an overall cleaning and thorough check-up of the condition of its components.

Modifications: The text, figures and specifications were accurate at the time of going to press. The manufacturer reserves the right to update this manual whenever the trimmer is subject to variations.

#### DEMOLITION:

This type of product must be disposed of through a separate collection in the collection center or returned to the seller when purchasing a new device like this. The illegal disposal of such equipment may result in prosecution to the full extent of the law.

#### WARRANTY

The product is protected by law against non-compliance with the declared characteristics provided it is used only in the manner described in the instructions, it has not been tampered with in any way, it has been stored properly, has been repaired by authorized and, where applicable, have been used only original spare parts.

In the case of industrial or professional use or when using such a guarantee is valid for 12 months.

To issue a claim under warranty you must present proof of purchase to your dealer or authorized service center.

# FRANÇAIS

Nous vous félicitons de votre excellent choix. Votre nouvel appareil est produit suivant des principes de qualité très élevés garantissant pendant très longtemps un fonctionnement sûr et rentable.

**ATTENTION! Avant d'utiliser cet appareil, pour effectuer correctement le déplacement, la mise en service, le démarrage, l'arrêt et l'entretien, lisez et suivez soigneusement les instructions fournies ci-dessous, se référant aux dessins et aux caractéristiques techniques contenues dans la feuille annexée. Avant de commencer le travail, familiarisez-vous avec les commandes et avec l'utilisation correcte de la machine, en vous assurant de savoir l'arrêter en cas d'urgence. Un emploi inadéquat de la machine peut provoquer de graves blessures.**

**Conservez avec soin et à portée de main ces instructions de manière à pouvoir les consulter en cas de besoin.**

**ATTENTION! L'accessoire est indiquée exclusivement pour élaguer des haies, des buissons et des arbustes. Tout autre emploi différent de celui qui est indiqué dans ces instructions peut provoquer des dommages à la machine et représenter un sérieux danger pour l'utilisateur.**

## INFORMATIONS GÉNÉRALES

L'accessoire taille-haies, monté sur l'unité motrice (débroussailluse), permet d'atteindre de manière pratique et efficace les zones à tailler. Afin que votre travail soit toujours agréable et sûr, nous vous recommandons de respecter scrupuleusement toutes les indications de sécurité reportées ci-après.

Respectez également les instructions pour la machine couplée à cet appareil de coupe, y compris toutes les précautions de sécurité.

## DESCRIPTION DE LA MACHINE (FIG. A)

- 1 Réducteur
- 2 Graisseur engrenages
- 3 Levier de réglage angle de coupe
- 4 Vis de fixation
- 5 Unité de puissance (non fourni)
- 6 Enclenchement tube débroussailluse
- 7 Lame de coupe
- 8 Protecteur lame

## DESCRIPTION DES MARQUAGES ET DES SYMBOLES (FIG. B)

- 1 Modèle de la machine
- 2 Caractéristiques techniques
- 3 Matricule et année de fabrication de la machine
- 4 Marques de certification
- 5 ATTENTION!
- 6 Avant d'utiliser l'outil, lisez attentivement les instructions d'utilisation et les instructions unité de puissance.
- 7 Portez des protections pour les yeux et pour le visage, ainsi que des protections auditives et un casque
- 8 Attention ! N'effectuez pas des opérations d'élagage à proximité de lignes électriques aériennes
9. Attention ! Munissez-vous de gants de protection. Munissez-vous de chaussures de sécurité. Portez des vêtements de protection

## NORMES DE SECURITE GENERALES

**Cette machine peut provoquer des lésions graves. Lisez avec attention les instructions afin d'effectuer correctement le transport, la mise en service, l'entretien, la mise en marche et l'arrêt de la machine. Familiarisez-vous avec les commandes et les modalités d'utilisation correctes de la machine.**

- 1) L'utilisation de la machine est interdite aux enfants et aux personnes qui ne sont pas parfaitement informées sur les instructions d'emploi contenues dans ce manuel. Les lois et les réglementations locales peuvent prescrire un âge minimum pour l'emploi de la machine.
- 2) Rappelez-vous toujours que dans la zone de travail, l'opérateur est responsable envers les tiers et envers leurs propriétés de tout accident ou dommage provoqués par l'utilisation de la machine.
- 3) N'effectuez la coupe qu'à la lumière du jour ou avec un éclairage artificiel suffisant.

- 4) Contrôlez toujours le bon fonctionnement et le bon état de la machine; si elle est en mauvais état, la machine peut représenter un danger pour l'utilisateur.
- 5) N'utilisez pas le taille-haies quand vous êtes fatigué.
- 6) Ne coupez pas à proximité de câbles électriques. Faites attention à l'électricité générale, garder une distance d'au moins 10m.
- 7) Vérifiez périodiquement la fixation des vis.
- 8) Ne soyez pas distraits et contrôlez toujours ce que vous êtes en train de faire. Utilisez le bon sens.
- 9) N'utilisez pas la machine dans des lieux fermés ou peu ventilés et en présence de liquides, poudres, gaz, et autres éléments inflammables et/ou explosifs.
- 10) Eloignez de votre zone de travail les choses, les personnes ou les animaux et ne permettez pas qu'ils s'approchent pendant que vous travaillez.
- 11) Tenez loin les enfants de la zone de travail.
- 12) Ne permettez pas à d'autres personnes de toucher à la machine.
- 13) La lame ne doit pas tourner quand le moteur est au ralenti. En cas contraire, réglez la vis du ralenti du moteur.
- 14) N'utilisez pas la machine si l'outil de coupe est endommagé ou fortement usé.
- 15) Ne cherchez pas à réparer la machine; si des ruptures ou des usures excessives de parties de la machine se vérifiaient, faites-la contrôler par le personnel qualifié des centres après-vente autorisés.
- 17) Portez toujours des vêtements étroits mais qui ne vous empêchent pas le libre mouvement et des chaussures antidérapantes.
- 18) Pendant le travail, portez toujours des lunettes et des gants de protection adéquats et des protecteurs d'oreilles.
- 19) Attachez vos cheveux et ne portez pas de bracelets ou des chaînes longues parce qu'elles pourraient se prendre dans les organes mobiles de la machine.
- 21) Pour le transport de la machine utilisez la poignée antérieure et couvrez la lame de coupe avec le fourreau de protection.
- 22) Restez toujours à une distance de sécurité des dents de la lame de coupe.
- 23) Ne prenez jamais la machine par la lame de coupe.
- 24) La zone où vous travaillez doit être toujours libre d'obstacles.
- 25) Utilisez la machine avec attention et tenez-la toujours des deux mains. Avant de la mettre en marche et pendant l'utilisation, particulièrement en présence d'échelles ou de marches, assurez-vous que votre position est stable et sûre.
- 27) En cas d'urgence, arrêtez le fonctionnement de la machine en relâchant l'un ou les deux leviers d'actionnement, tout en maintenant une prise sûre. Attention! Quand la machine est en marche, les lames sont en mouvement; elles se déplacent encore pendant quelques instants après l'arrêt.
- 28) Lorsque vous ne l'utilisez pas, remisez la machine dans un lieu sec et loin de portée des enfants, avec la lame insérée dans le fourreau de protection.
- 29) Pendant l'utilisation de la machine, faites attention aux conditions autour de vous et aux possibles dangers qui ne peuvent pas être perçus à cause du bruit de la machine.
- 30) Ne forcez pas l'outil. Il travaillera mieux et d'une façon plus sûre à la vitesse pour laquelle il est prévu.
- 31) N'utilisez la machine que selon les indications de ces instructions.
- 32) **L'accessoire est en conformité avec les règles de sécurité lors de l'application de tondeuses et sécateurs Valex.**

## MONTAGE DE L'ACCESSOIRE (FIG. D)

**ATTENTION ! Toutes les opérations énumérées ci-après doivent être effectuées une fois le moteur arrêté et le fil de la bougie déconnecté.**

Démontez le protecteur en plastique en dévissant les vis (fig.D, a). Enlevez l'accessoire monté sur la machine ; pour ce faire, dévissez les vis (1) et (2) et extrayez l'accessoire en le tirant dans la direction indiquée par la flèche (fig.D, b).

Appliquez l'accessoire taille-haies en faisant coïncider le trou pour la vis 1 avec le trou sur le tube. Vissez la vis 1 puis fixez la vis à tête hexagonale 2.

**ATTENTION**

La distance A ne doit jamais dépasser 35 cm. Pour obtenir un équilibre correct de la machine, déplacez la poignée en desserrant les vis 3.

Lubrifier la lame entière avec une petite quantité d'huile. Vérifiez le montage et faire un essai vide.

### RÉGLAGE DE L'ANGLE DE COUPE (FIG. C)

**ATTENTION ! Toutes les opérations énumérées ci-après doivent être effectuées une fois le moteur arrêté et le fil de la bougie déconnecté.**

Il est possible de modifier l'angle de coupe de l'accessoire par rapport au tube de transmission. Pour ce faire, agissez de la façon suivante :

- Ouvrir le levier de réglage de l'angle de coupe (fig. A 3).
- Régler l'angle de coupe.
- Relâcher le levier de réglage.

### AVERTISSEMENTS ET CONSEILS D'EMPLOI

- Les corps étrangers doivent être éliminés de la haie avant de commencer la coupe. Pendant le travail, faites attention aux corps étrangers restés sur la haie.
- En cas de blocage de la lame de coupe, arrêtez le moteur et enlevez l'objet qui a provoqué le blocage.
- Elaguez la haie en lui donnant la forme que vous désirez, en commençant à couper d'abord les côtés et ensuite la partie supérieure. Procédez avec la lame inclinée d'environ 15° par rapport au plan de travail.
- Dans la coupe verticale, procédez d'en bas vers le haut: les branches coupées tombent facilement au sol et vous aurez de cette façon une meilleure vision de la coupe effectuée.
- Les branches de trop grandes dimensions doivent être coupées avec des cisailles.
- Ne jetez pas les déchets de taille avec les déchets ménagers, utilisez-les plutôt pour obtenir du compost ou apportez-les dans les conteneurs prévus à cet effet dans les déchetteries.
- Lubrifier la lame entière avec une petite quantité d'huile.

### ENTRETIEN

**ATTENTION ! Toutes les opérations énumérées ci-après doivent être effectuées une fois le moteur arrêté et le fil de la bougie déconnecté.**

- Nettoyez régulièrement et ayez soin de votre machine. Vous vous assurez de cette façon un fonctionnement parfait et une longue durée.
- Nettoyez la machine avec une brosse souple ou un chiffon.
- Ne vaporisez pas l'appareil avec de l'eau et ne le mouillez pas.
- Après chaque coupe, nettoyez la lame de coupe: portez des gants de protection et, en utilisant une brosse dure mouillée dans de l'huile lubrifiante fluide, enlevez les débris déposés sur la lame de coupe; faites attention à ne pas vous blesser les mains.
- Une fois le nettoyage terminé, vaporisez une légère couche d'huile fluide sur la lame de coupe; cela servira à la préserver de la rouille.
- Transportez et remisez toujours le taille-haies avec le fourreau de protection (9 fig. A) monté.
- Contrôlez régulièrement l'état de la lame de coupe; en cas de défauts ou d'usure excessive, envoyez la machine au centre après-vente le plus proche.
- Toutes les 20 heures, graisse la machine, comme sur la Fig. E, avec un graisseur de pistolet (non fourni).

### REMISAGE

- Après chaque utilisation, nettoyez soigneusement toute la machine et ses parties accessoires (voir paragraphe "Entretien"), vous éviterez de cette façon la moisissure.
- Rangez la machine loin de la portée des enfants, dans une position stable et sûre et dans un lieu sec, tempéré et libre de poussières.
- Protégez la machine de la lumière directe, tenez-la si possible dans le noir ou la pénombre.
- Ne fermez pas la machine dans des sacs en plastique afin d'éviter la formation d'humidité.
- A la fin de la saison d'utilisation, la machine doit être nettoyée soigneusement et tous ses organes doivent être contrôlés pour en vérifier le bon état.

Modifications: Les textes, les figures et les données correspondent à la configuration standard de l'appareil au moment de l'impression de cette notice. Nous nous réservons la possibilité de mettre à jour le manuel si des variations sont apportées à la machine.

### ÉLIMINATION :

Ce type de produit doit être éliminé grâce à une collecte sélective dans le centre de collecte ou retourné au vendeur avant d'acheter un nouvel appareil de ce genre. L'élimination non conforme des déchets est passible de sanctions administratives.

### GARANTIE

Le produit est protégé par la loi contre le non-respect des caractéristiques déclarées à condition qu'il soit utilisé uniquement de la manière décrite dans les instructions, il n'a pas été altéré en aucune façon, il a été conservé, a été réparé par le personnel autorisé et, le cas échéant, ont été utilisées exclusivement des pièces de rechange.

Dans le cas d'un usage industriel ou professionnel ou lors de l'utilisation d'une telle garantie est valable pendant 12 mois.

Pour émettre une réclamation sous garantie, vous devez présenter une preuve d'achat à votre revendeur ou à un centre de service agréé.



# ESPAÑOL

Le felicitamos por su óptima elección. Su nuevo aparato eléctrico, producido sobre la base de estándares muy altos, le garantizará rendimiento y seguridad con el pasar del tiempo.

**¡ATENCIÓN! Antes de usar este aparato, desplazar, poner en marcha, efectuar el mantenimiento, encender y parar la máquina correctamente, lea y aplique atentamente las instrucciones que se señalan a continuación, las cuales se refieren a los dibujos y a los datos técnicos que contiene la hoja adjunta. Antes de comenzar a trabajar, familiarice con los mandos y con el empleo correcto de la máquina, asegurándose de saberla parar en caso de emergencia. El uso impropio de la máquina puede provocar heridas graves. Conserve cuidadosamente y al alcance de la mano estas instrucciones para poder consultarlas en caso de necesidad.**

**¡ATENCIÓN! L'aparado está indicado sólo para podar setos, matas y arbustos. Cualquier otro empleo, diferente al que se indica en estas instrucciones, puede causar daño a la máquina y constituir un serio peligro para quien la utilice.**

## INFORMACIÓN GENERAL

El accesorio cortasetos, previo acoplamiento al grupo motor (desbrozadora), permite alcanzar las más variadas zonas de poda de modo cómodo y eficaz. Para que el trabajo resulte siempre agradable y seguro, es aconsejable respetar escrupulosamente todas las indicaciones de seguridad que se ofrecen a continuación, Observe también las instrucciones de la máquina junto a esta unidad de corte, incluyendo todas las precauciones de seguridad.

## DESCRIPCIÓN MÁQUINA (FIG. A)

- 1 Reductor de revoluciones de la cuchilla
- 2 Engrasadores engranajes
- 3 Palanca de regulación ángulo de corte
- 4 Tornillos de fijación
- 5 Unidad de potencia (no suministrado)
- 6 Acoplamiento tubo desbrozadora
- 7 Cuchilla de corte
- 8 Funda protectora de la cuchilla

## DESCRIPCIÓN DE LAS MARCAS Y SÍMBOLOS (FIG. B)

- 1 Modelo de la máquina
- 2 Datos técnicos
- 3 Número de matrícula y año de fabricación de la máquina.
- 4 Marcas de certificación
- 5 ¡Atención!
- 6 Antes de empezar a utilizar el aparato, lea atentamente las instrucciones para el uso del mismo y las instrucciones de la unidad de potencia.
- 7 Use protecciones para los ojos y el rostro, así como auriculares antirruído y casco
- 8 ¡Atención! No efectúe operaciones de corte cerca de líneas eléctricas aéreas.
9. ¡Atención! Lleve guantos protectores. Lleve zapatos de seguridad. Lleve ropa protectora.

## NORMAS DE SEGURIDAD GENERALES

**La máquina puede causar lesiones graves. Lea atentamente las instrucciones y efectúe correctamente el desplazamiento, la puesta en servicio, el mantenimiento, el arranque y la parada de la máquina. Familiarícese con todos los mandos y los procedimientos de uso correcto de la máquina.**

- 1) Nunca permita que la máquina sea usada por niños y personas que no conozcan perfectamente las instrucciones para el uso que contiene el presente manual. Las leyes locales pueden establecer una edad mínima para usar la máquina.
- 2) Recuerde siempre que en el área de trabajo el operador es responsable ante terceros de los daños causados por el uso de la máquina.
- 3) Trabaje sólo durante las horas de buena luminosidad o con una adecuada iluminación artificial.
- 4) Controle siempre la eficacia e integridad de la máquina; puede

- ser fuente de peligro para quien la usa.
- 5) No utilice el cortasetos en condiciones de fatiga física.
- 6) No efectúe cortes cerca de cables eléctricos. Preste atención a las eléctricas aéreas, manténgase a una distancia de al menos 10m.
- 7) Verifique periódicamente que los tornillos estén bien fijados.
- 8) Evite distracciones y controle siempre lo que esté haciendo. Use el sentido común.
- 9) No ponga en marcha la máquina en lugares cerrados o poco ventilados ni en presencia de líquidos, polvo, gas u otros elementos inflamables y/o explosivos.
- 10) Aleje de su propio radio de trabajo a cosas, personas y animales, y no deje que éstos se acerquen mientras esté trabajando.
- 11) Mantenga los niños lejos de la zona de trabajo.
- 12) Impida que otras personas toquen la máquina.
- 13) Con el motor al mínimo la cuchilla no debe girar. En caso contrario regule el tornillo del mínimo del motor.
- 14) No utilice la máquina si tiene el dispositivo de corte dañado o muy desgastado.
- 15) No intente reparar la máquina; caso de que se verificasen roturas o desgastes excesivos en algunas de sus piezas, hágala controlar por personal cualificado de los centros de asistencia autorizados.
- 17) Lleve siempre ropa adherente, pero que no impida la libertad de movimiento, y zapatos con suelas antideslizantes.
- 18) Durante el trabajo llevar siempre gafas protectoras, guantes protectores y cascos para proteger el oído.
- 19) Recójase los cabellos, caso de tenerlos largos, y no lleve brazaletes o cadenitas largas porque podrían enredarse en las partes móviles de la máquina.
- 21) Para transportar la máquina, use el mango delantero y cubra la cuchilla de corte con la funda de protección.
- 22) Manténgase siempre a una distancia de seguridad respecto a los dientes de la cuchilla.
- 23) No aferre nunca la máquina por la cuchilla.
- 24) Mantenga siempre libre de obstáculos el área donde trabaje.
- 25) Use la máquina con cuidado y empúñela siempre con ambas manos. Antes de ponerla en marcha y durante el uso, sobre todo en presencia de escaleras y escalones, asegúrese de estar en una posición estable y segura.
- 27) En caso de emergencia, pare la máquina soltando una o ambas palancas de accionamiento, manteniendo una toma segura. ¡Atención! Cuando la máquina está encendida las cuchillas están en movimiento y después de apagar la máquina siguen girando aún por unos instantes.
- 28) Cuando no use la máquina, déjela en un lugar seco y fuera del alcance de los niños, con la cuchilla dentro de la vaina de protección.
- 29) Durante la utilización de la máquina, preste atención al ambiente circunstante y a los posibles peligros que no pueden perceptirse a causa del ruido que hace la máquina.
- 30) No fuerce el aparato. Este trabajará mejor y de manera más segura a la velocidad para la que ha sido predispuesto.
- 31) Utilice la máquina sólo como se ha descrito en estas instrucciones.
- 32) **El accesorio cumple con las normas de seguridad cuando se aplica a los condensadores de ajuste y podadoras Valex.**

## MONTAJE ACCESORIO (FIG. D)

**¡ATENCIÓN! Las operaciones descritas a continuación se deben realizar con el motor apagado y el hilo de la bujía desconectado.** Quite la protección de plástico sacando los tornillos (fig.D, a).

Quite el accesorio que está montado en la máquina soltando el tornillo (1) y (2) y sáquelo tirando en la dirección indicada por la flecha (fig.D, b).

Introduzca el accesorio cortasetos y centre el agujero del tornillo 1 con el agujero presente en el tubo. Apriete el tornillo 1 y coloque el tornillo de cabeza hexagonal 2.

**¡ATENCIÓN!**

La distancia A no debe superar nunca los 35 cm. Para encontrar el correcto equilibrio de la máquina, desplace la manija aflojando los tornillos 3.

Lubrique la hoja con una pequeña cantidad de aceite. Compruebe la asamblea e hizo una prueba de funcionamiento vacío.

## REGULACIÓN DEL ÁNGULO DE CORTE (FIG. C)

**¡ATENCIÓN! Las operaciones descritas a continuación se deben realizar con el motor apagado y el hilo de la bujía desconectado.**

En el accesorio se puede modificar el ángulo de corte con respecto al tubo de transmisión. Para efectuar la regulación, siga este procedimiento:

- Abrir la palanca de regulación del ángulo de corte (fig. A 3)
- Regule el ángulo de corte
- Suelte la palanca de regulación

## ADVERTENCIAS Y CONSEJOS PARA EL USO

- Antes de empezar a cortar, hay que remover los cuerpos extraños presentes en el seto. Durante el trabajo, preste atención a los cuerpos extraños que queden en el seto.
- En caso de bloquearse la cuchilla de corte, apague el motor y extraiga el objeto que ha provocado el bloqueo.
- Corte el seto dándole la forma deseada, cortando primero los lados y luego la parte superior. Mantenga la cuchilla inclinada unos 15° respecto a la superficie de trabajo.
- Cuando corte en sentido vertical, proceda de abajo arriba: de esta manera las ramas cortadas caen fácilmente al suelo y se obtiene una mejor visión del corte que se está realizando.
- Las ramas de grandes dimensiones tienen que ser cortadas con una podadera.
- No tire los restos del corte en el recipiente de los desechos domésticos: utilícelos para realizar un compostaje o elimínelos en áreas ecológicas equipadas para recibir desechos vegetales.
- Lubrique la hoja con una pequeña cantidad de aceite.

## MANTENIMIENTO

**¡ATENCIÓN! Las operaciones descritas a continuación se deben realizar con el motor apagado y el hilo de la bujía desconectado.**

- Limpie periódicamente y tenga cuidado de la máquina: así se asegurará una perfecta eficiencia y una larga duración de la misma.
- Limpie la máquina con un cepillo suave o un paño.
- No rocíe o moje el aparato con agua.
- Luego de cada corte, limpie la cuchilla de corte: póngase guantes de protección y, usando un cepillo duro mojado con aceite lubricante fluido, quite los restos depositados en la cuchilla de corte; tenga cuidado en no cortarse las manos.
- Una vez terminada la limpieza, rocíe la cuchilla con una fina capa de aceite fluido; servirá para mantenerla libre de herrumbre.
- Transporte y reponga siempre la máquina con su vaina de protección montada.
- Controle con regularidad el estado de la cuchilla; caso de que detecte algún defecto o un excesivo desgaste, envíe la máquina al centro de asistencia más cercano.
- Cada 20 horas, engrasar la máquina, como se muestra en la figura. E, con una pistola de grasa (no suministrado)

## ALMACENAMIENTO

- Cada vez que termine de usar la máquina, límpiela completamente al igual que sus accesorios (véase párrafo mantenimiento), así evitará que se forme moho.
- Guarde la máquina lejos del alcance de los niños, en una posición estable y segura y en un lugar seco, templado y sin polvo.
- Proteja la máquina de la luz directa, si es posible guárdela en un lugar oscuro o en penumbra.
- No envuelva la máquina en bolsas de nylon, podría formarse humedad.
- Una vez finalizada la temporada de corte, limpie completamente la máquina y verifique la eficiencia de sus componentes

Modificaciones: Los textos, figuras y datos corresponden al estándar actualizado hasta el momento de la impresión del presente manual. Nos reservamos el derecho de actualizar el manual en el caso de efectuar modificaciones a la máquina.

## ELIMINACIÓN

Este tipo de producto deben ser eliminados a través de una recogida selectiva en el centro de recogida o devolución al vendedor al comprar un equipo similar nuevo.

La eliminación abusiva de los desechos implica la aplicación de sanciones administrativas.

## GARANTÍA

El producto está protegido por la ley contra el incumplimiento de las características declaradas siempre que se use sólo en la forma descrita en las instrucciones, que no ha sido alterado de alguna manera, se ha guardado correctamente, ha sido reparado por personal autorizado y, en su caso, se han utilizado sólo piezas de repuesto originales.

En el caso de uso industrial o profesional, o cuando se utiliza tal garantía tiene una validez de 12 meses.

Para emitir una reclamación bajo esta garantía, deberá presentar el comprobante de compra a su distribuidor o centro de servicio autorizado.

## ΕΛΛΗΝΙΚΟ

Σας συγχαίρουμε για την άριστη επιλογή που κάνατε. Το καινούργιο ηλεκτρικό μηχάνημα που αποκτήσατε είναι κατασκευασμένο σύμφωνα με τις υψηλότερες προδιαγραφές ποιότητας και θα σας εξασφαλίσει καλή απόδοση και ασφάλεια για μεγάλο χρονικό διάστημα.

**ΠΡΟΣΟΧΗ!** Πριν να χρησιμοποιήσετε αυτό το ηλεκτρικό, για να εκτελείτε σωστά την μετακίνηση, την προετοιμασία για τη χρήση, την έναρξη λειτουργίας, το σταμάτημα και τη συντήρηση, διαβάστε με προσοχή και εφαρμόστε επακριβώς τις ακόλουθες οδηγίες χρήσης οι οποίες αναφέρονται στα σχήματα και στα τεχνικά χαρακτηριστικά που περιέχονται στο συνημμένο φύλλο. Πριν ν' αρχίσετε την εργασία, εξοικειωθείτε με όλους τους χειρισμούς και τη σωστή λειτουργία του μηχανήματος και βεβαιωθείτε ότι ξέρετε πως να σταματήσετε τη λειτουργία του μηχανήματος, σε περίπτωση έκτακτης ανάγκης. Η ανάρμοστη χρήση του μηχανήματος μπορεί να σας προκαλέσει σοβαρές σωματικές βλάβες.

Φυλάξτε με επιμέλεια και σε κάποιο ευπρόσφορο μέρος αυτές τις οδηγίες, για να μπορείτε να τις συμβουλευέστε όταν χρειαστεί.

**ΠΡΟΣΟΧΗ!** Το μηχάνημα είναι κατάλληλο για το κλάδεμα φρακτών από θάμνους, θάμνων και χαμόδεντρων. Κάθε άλλη χρήση, διαφορετική από αυτή που ενδείκνυται σ' αυτές τις οδηγίες, μπορεί να επιφέρει ζημιές στο μηχάνημα και να εκθέσει σε σοβαρό κίνδυνο τον χρήστη.

### ΓΕΝΙΚΕΣ ΠΛΗΡΟΦΟΡΙΕΣ

Το κλαδευτικό αξεσουάρ, κατόπιν σύζευξης με την κινητήρια μονάδα (θαμνοκοπτικό), επιτρέπει την πρόσβαση στις πλέον διαφορετικές θέσεις κλαδέματος με τρόπο άνετο και αποτελεσματικό.

Για να είναι η εργασία σας πάντα ευχάριστη και ασφαλής, συστήνεται να τηρείτε ευσυνείδητα όλων των υποδείξεων ασφαλείας που αναφέρονται στη συνέχεια.

Παρατηρήστε επίσης τις οδηγίες για την μηχανή σε συνδυασμό με την παρουσία μονάδα κοπής, συμπεριλαμβανομένου όλα τα προληπτικά μέτρα ασφαλείας.

### ΠΕΡΙΓΡΑΦΗ ΜΗΧΑΝΗΣ (ΕΙΚ. Α)

- 1 Μειωτήρας στροφών λεπίδας
- 2 Γρασαδόροι γραναζιών
- 3 Μοχλός ρύθμισης γωνίας κοπής
- 4 Βίδες στερέωσης
- 5 μονάδας ισχύος (δεν παρέχεται)
- 6 Ένθετο σωλήνα θαμνοκοπτικού
- 7 Λεπίδα κοπής
- 8 Κάλυμμα προστασίας λεπίδας

### ΠΕΡΙΓΡΑΦΗ ΕΝΔΕΙΞΕΩΝ ΚΑΙ ΣΥΜΒΟΛΩΝ (ΕΙΚ. Β)

- 1 μοντέλο μηχανήματος
- 2 Τεχνικά χαρακτηριστικά
- 3 Αριθμός σειράς και έτος κατασκευής του μηχανήματος.
- 4 Ενδείξεις πιστοποίησης
- 5 ΠΡΟΣΟΧΗ!
- 6 Πριν χρησιμοποιήσετε το εργαλείο διαβάστε προσεκτικά τις οδηγίες χρήσης και τις οδηγίες μονάδας ισχύος.
- 7 Να φοράτε προστατευτικά για τα μάτια και το πρόσωπο, μαζί με ωτοασπίδες και κράνος
- 8 Προσοχή! Μην διενεργείτε εργασίες κοπής πλησίον εναέριων ηλεκτρικών γραμμών
9. Προσοχή! Να φοράτε προστατευτικά γάντια. Να φοράτε υποδήματα ασφαλείας. Να φοράτε προστατευτική ένδυση

### ΓΕΝΙΚΟΙ ΚΑΝΟΝΕΣ ΑΣΦΑΛΕΙΑΣ

**Η μηχανή μπορεί να προξενήσει σοβαρά τραύματα. Για να εκτελέσετε σωστά τη μετατόπιση, τη θέση σε λειτουργία, την εκκίνηση, την ακινητοποίηση και τη συντήρηση, διαβάστε προσεκτικά και εφαρμόστε τις οδηγίες. Εξοικειωθείτε με όλα τα χειριστήρια και τη σωστή χρήση της μηχανής.**

- 1) Απαγορεύεται η χρήση του μηχανήματος σε παιδιά και σε άτομα τα οποία δεν γνωρίζουν καλά τις οδηγίες χρήσης που περιέχονται σ' αυτό το εγχειρίδιο. Νόμοι και κανονισμοί της χώρας σας μπορεί να προβλέπουν ένα κατώτατο όριο ηλικίας για τη χρήση του μηχανήματος.
  - 2) Να θυμάστε πάντοτε ότι σε περίπτωση που, στο χώρο εργασίας, κάποιο τρίτο άτομο υποστεί σωματικές βλάβες ή υλικές ζημιές που οφείλονται στο μηχάνημα, η ευθύνη επιπίπτει στο χειριστή του μηχανήματος.
  - 3) Εργαστείτε μόνο κατά τις πιο φωτεινές ώρες της ημέρας ή με επαρκή τεχνητό φωτισμό.
  - 4) Ελέγχετε πάντοτε την καλή κατάσταση και την ακεραιότητα του μηχανήματος, γιατί αλλιώς μπορεί να δημιουργήσει επικίνδυνη κατάσταση για το χειριστή.
  - 5) Μη χρησιμοποιείτε το κλαδευτικό σε συνθήκες φυσικής κόπωσης.
  - 6) Μη κόβετε πλησίον ηλεκτρικών καλωδίων. Προσέξτε για εναέριες γραμμές μεταφοράς ηλεκτρικής ενέργειας, να διατηρήσουν μια απόσταση τουλάχιστον 10m.
  - 7) Ελέγχετε τακτικά το σφίξιμο των βιδών.
  - 8) Μην αφαιρείτε και ελέγχετε πάντοτε τις κινήσεις σας κατά την εργασία. Ενεργείτε με φρόνηση.
  - 9) Μη χρησιμοποιείτε το μηχάνημα σε κλειστούς ή λίγο αεριζόμενους χώρους και όπου υπάρχουν υγρά, σκόνες, αέρια και άλλα υλικά που είναι εύφλεκτα και/ή εκρηκτικά.
  - 10) Απομακρύνετε από την ακτίνα εργασίας σας πράγματα, ανθρώπους και ζώα και μην τους αφήνετε να πλησιάσουν κατά τη διάρκεια που εργάζεστε.
  - 11) Κρατάτε τα παιδιά μακριά από το χώρο εργασίας.
  - 12) Μην επιτρέπετε σε άλλα άτομα να αγγίζουν το μηχάνημα.
  - 13) Με τον κινητήρα στο ελάχιστο η λεπίδα δεν πρέπει να στρέφεται. Σε αντίθετη περίπτωση ρυθμίστε τη βίδα του ελάχιστου του κινητήρα.
  - 14) Μη χρησιμοποιείτε το εργαλείο αν το κοπτικό εξάρτημα έχει πάθει ζημιά ή έχει φθαρεί σε υπερβολικό βαθμό.
  - 15) Μην προσπαθήσετε να επισκευάσετε το μηχάνημα -σε περίπτωση που διαπιστώσετε σπασίματα ή υπερβολικές φθορές σε μέρη αυτού θα πρέπει να το πάρετε σε ένα από τα εξουσιοδοτημένα κέντρα τεχνικής εξυπηρέτησης για να ελεγχθεί από εξειδικευμένο προσωπικό.
  - 17) Φοράτε πάντοτε εφαρμοστά ρούχα, που ταυτόχρονα δε σας εμποδίζουν να κινείστε ελεύθερα και υποδήματα με σόλες που να μη γλιστρούν.
  - 18) Κατά την εργασία να φοράτε πάντα προστατευτικά γυαλιά, κατάλληλα προστατευτικά γάντια και ωτοασπίδες για ηχητική προστασία.
  - 19) Μαζεύετε τα μαλλιά σας αν είναι μακριά και μη φοράτε βραχιόλια ή μακριές αλυσίδες γιατί θα μπορούσαν να μπερδευτούν στα κινητά μέρη του εργαλείου.
  - 21) Για τη μεταφορά του μηχανήματος χρησιμοποιείτε τη μπροστινή χειρολαβή και σκεπάζετε τη λεπίδα κοπής με το προστατευτικό κάλυμμα.
  - 22) Κρατάτε πάντοτε μια απόσταση ασφαλείας από τα δόντια της λάμας κοπής.
  - 23) Μην πιάνετε ποτέ το εργαλείο από τη λάμα κοπής.
  - 24) Κρατάτε πάντοτε το χώρο που εργάζεστε ελεύθερο από εμπόδια.
  - 25) Χρησιμοποιείτε το μηχάνημα με προσοχή και κρατάτε το πάντοτε και με τα δύο χέρια. Πριν από τη θέση σε λειτουργία και κατά τη διάρκεια της χρήσης, ιδιαίτερα όταν υπάρχουν σκάλες και σκαλοπάτια, βεβαιώνεστε ότι βρίσκεστε σε σταθερή και σίγουρη στάση.
  - 27) Σε περίπτωση κινδύνου, σταματάτε τη λειτουργία του εργαλείου αφήνοντας ελεύθερο έναν ή και τους δύο μοχλούς εκκίνησης, κρατώντας ταυτόχρονα γερά το εργαλείο.
- Προσοχή! Όταν το μηχάνημα είναι αναμμένο οι λάμες είναι σε κίνηση και μετά το σβήσιμο αυτού οι λάμες κινούνται

- για λίγο ακόμη.
- 28) Όταν δεν το χρησιμοποιείτε φυλάγετε το εργαλείο σε ένα στεγνό χώρο και σε μέρος απρόσιτο σε παιδιά, με τη λάμα τοποθετημένη μέσα στην προστατευτική θήκη.
- 29) Όταν χρησιμοποιείτε το εργαλείο προσέχετε τι συμβαίνει στο γειτονικό σας περιβάλλον και δίνετε προσοχή σε ενδεχομένους κινδύνους που μπορούν να μη γίνουν αντιληπτοί εξαιτίας του θορύβου που εκπέμπεται από το μηχάνημα.
- 30) Μη φορτσάρετε το μηχάνημα. Αυτό εκτελεί την εργασία καλύτερα και με πιο σίγουρο τρόπο όταν λειτουργεί με την ταχύτητα για την οποία έχει κατασκευαστεί.
- 31) Χρησιμοποιείτε το μηχάνημα μόνο με τους τρόπους που περιγράφονται σε αυτές τις οδηγίες.

#### ΣΥΝΑΡΜΟΛΟΓΗΣΗ ΑΞΕΣΟΥΑΡ (ΕΙΚ. D)

**ΠΡΟΣΟΧΉ!** Κάθε εργασία που υποδεικνύεται στη συνέχεια πρέπει να διενεργείται με τον κινητήρα σβηστό και το νήμα του σπινθηριστή αποσυνδεδεμένο.

Αφαιρέστε την πλαστική προστασία ξεβιδώνοντας τις βίδες (εικ. D a).

Αφαιρέστε το αξεσουάρ μονταρισμένο στη μηχανή, ξεβιδώνοντας τη βίδα (1) και (2) και τραβώντας το στην κατεύθυνση που δείχνει το βέλος (εικ. D b)

Βάλτε το αξεσουάρ κλαδευτικού και κεντράρετε την οπή της βίδας 1 με την οπή του σωλήνα.

Βιδώστε τη βίδα 1 και στερεώστε μετά τη βίδα εξαγωγικής κεφαλής 2.

ΠΡΟΣΟΧΉ

Η απόσταση A δεν πρέπει να ξεπερνάει ποτέ τα 35 cm. Για να βρείτε τη σωστή ισοστάθμιση

της μηχανής, μετατοπίστε τη λαβή ξεσφίγγοντας τις βίδες 3. Λιπαίνετε τη λεπίδα με μια μικρή ποσότητα λαδιού. Ελέγξτε τη συναρμολόγηση και προέβη σε δοκιμαστική λειτουργία άδειο.

#### ΡΥΘΜΙΣΗ ΓΩΝΙΑΣ ΚΟΠΗΣ (ΕΙΚ. C)

**ΠΡΟΣΟΧΉ!** Κάθε εργασία που υποδεικνύεται στη συνέχεια πρέπει να διενεργείται με τον κινητήρα σβηστό και το νήμα του σπινθηριστή αποσυνδεδεμένο.

Στο αξεσουάρ μπορεί να αλλάξει η γωνία κοπής σε σχέση με το σωλήνα μετάδοσης.

Για τη ρύθμιση προχωρήστε ως εξής:

- Ξεβιδώστε το μοχλό ρυθμίστη της γωνίας κοπής (εικ. A 3)
- Ρυθμίστε τη γωνία κοπής
- Ξαναβιδώστε το μοχλό ρυθμίστη

#### ΥΠΟΔΕΙΞΕΙΣ ΓΙΑ ΤΗ ΧΡΗΣΗ

- Τα ενδεχόμενα αντικείμενα πρέπει να αφαιρεθούν από το φράκτη πριν αρχίσετε την εργασία κοπής. Κατά τη διάρκεια της εργασίας προσέχετε τα αντικείμενα που έχουν μείνει μέσα στο φράκτη.
- Σε περίπτωση ασφάλισης της λεπίδας κοπής σβήστε τον κινητήρα και αφαιρέστε το αντικείμενο αίτιο του μπλοκαρίσματος.
- Κόβετε το φράκτη από θάμνους δίνοντάς του το σχήμα που επιθυμείτε, αρχίζοντας να κόβετε πρώτα τα πλαϊνά μέρη και έπειτα το πάνω μέρος. Προχωράτε με τη λάμα κεκλιμένη περίπου 15° σε σχέση με το επίπεδο εργασίας.
- Κατά την κοπή σε κατακόρυφη διεύθυνση κόβετε από κάτω προς τα πάνω, με αυτόν τον τρόπο τα κομμένα κλαδιά πέφτουν εύκολα στο έδαφος και μπορείτε να βλέπετε καλύτερα το κόψιμο που κάνετε.
- Τα κλαδιά μεγάλων διαστάσεων πρέπει να κόβονται με μια ψαλίδα.
- Μην πετάτε τα υπολείμματα κοπής στο δοχείο των οικιακών απορριμμάτων, αλλά να τα χρησιμοποιείτε για να τα κάνετε κομπόστα ή να τα διαθέτετε στις αντίστοιχες εξοπλισμένες οικολογικές περιοχές ύποδοξης φυτικών απορριμμάτων.
- Λιπαίνετε τη λεπίδα με μια μικρή ποσότητα λαδιού.

#### ΣΥΝΤΗΡΗΣΗ

**ΠΡΟΣΟΧΉ!** Κάθε εργασία που υποδεικνύεται στη συνέχεια πρέπει να διενεργείται με τον κινητήρα σβηστό και το νήμα του σπινθηριστή αποσυνδεδεμένο.

- Καθαρίζετε τακτικά και φροντίζετε το εργαλείο σας, με αυτόν τον τρόπο θα εξασφαλίσετε καλύτερη απόδοση και μακρία διάρκεια ζωής του ίδιου.
- Καθαρίζετε το μηχάνημα με μια μαλακή βούρτσα ή ένα πανί.
- Μην ψεκάζετε και μη βρέχετε με νερό τη συσκευή.
- Μετά από κάθε κοπή καθαρίζετε τη λεπίδα κοπής: φορέστε προστατευτικά γάντια και, χρησιμοποιώντας μια σκληρή βούρτσα βουτηγμένη σε ρευστό λιπαντικό λάδι, αφαιρέστε τα υπολείμματα που βρίσκονται πάνω στη λεπίδα κοπής· προσέχετε να μην κόψετε τα χέρια σας.
- Αφού τελειώσετε το καθάρισμα ψεκάζετε ένα λεπτό στρώμα από ρευστό λάδι πάνω στη λάμα κοπής· αυτό θα την προστατεύσει από τη σκουριά.
- Μεταφέρετε και φυλάγετε πάντοτε το μηχάνημα με την ειδική προστατευτική θήκη τοποθετημένη.
- Ελέγχετε τακτικά την κατάσταση της λάμας κοπής· σε περίπτωση που έχει πάθει ζημιά ή είναι φθαρμένη σε υπερβολικό βαθμό, στέλνετε το μηχάνημα στο κοντινότερο κέντρο τεχνικής εξυπηρέτησης.
- Κάθε 20 ώρες, γράσο το μηχάνημα, όπως φαίνεται στην εικόνα. E, με ένα πυροβόλο όπλο λιπών (δεν παρέχεται)

#### ΦΥΛΑΞΗ

- πειτα από κάθε χρήση, κάντε έναν επιμελή καθαρισμό ολόκληρου του μηχανήματος και των εξαρτημάτων του (βλ. παράγραφο συντήρηση), θα αποφύγετε με αυτό τον τρόπο την εμφάνιση ενδεχόμενης μούχλας.
- Φυλάτε το μηχάνημα σε μέρος απρόσιτο σε παιδιά, σε σταθερή και σίγουρη θέση και σε χώρο στεγνό, με μέτρια θερμοκρασία και χωρίς σκόνη.
- Προστατεύετε το μηχάνημα από το άμεσο φως, κρατάτε το αν είναι δυνατόν σε σκοτεινό μέρος ή σε σκιά.
- Μην κλείνετε το μηχάνημα μέσα σε νάιλον σακούλες, θα μπορούσε να σχηματιστεί υγρασία.
- Όταν τελειώσει η περίοδος κοπής το μηχάνημα πρέπει να υποβληθεί σε ένα επιμελή καθαρισμό και να ελεγχθούν σχολαστικά όλα τα μέρη του.

Μετατροπές: Τα παραπάνω κείμενα, εικόνες και στοιχεία είναι ενημερωμένα μέχρι τη στιγμή εκτύπωσης του παρόντος εγχειριδίου. Διατηρούμε το δικαίωμα της συνεχούς ενημέρωσης του εγχειριδίου, σε περίπτωση που γίνουν κάποιες μετατροπές στο μηχάνημα.

#### ΔΙΑΛΥΣΗ

Αυτός ο τύπος του προϊόντος πρέπει να απορρίπτονται μέσω μιας χωριστής συλλογής στο κέντρο συλλογής ή επιστρέφονται στον πωλητή κατά την αγορά ενός νέου παρόμοιου εξοπλισμού. Η παράνομη διάθεση των απορριμμάτων συνεπάγεται διοικητικές ποινές.

#### ΕΓΓΥΗΣΗ

Το προϊόν προστατεύεται από το νόμο έναντι μη συμμόρφωση με τα δηλωμένα χαρακτηριστικά με την προϋπόθεση ότι χρησιμοποιείται μόνο με τον τρόπο που περιγράφεται στις οδηγίες, δεν έχει αλλοιωθεί με οποιονδήποτε τρόπο, έχει αποθηκευτεί σωστά, έχει επισκευαστεί από εξουσιοδοτημένο και, κατά περίπτωση, έχουν χρησιμοποιηθεί μόνο γνήσια ανταλλακτικά.

Στην περίπτωση των βιομηχανικών ή επαγγελματική χρήση ή όταν χρησιμοποιείτε μια τέτοια εγγύηση ισχύει για 12 μήνες.

Να εκδώσει μια αξίωση κάτω από την εγγύηση θα πρέπει να παρουσιάσει απόδειξη αγοράς στο κατάστημα σας ή το εξουσιοδοτημένο κέντρο σέρβις.