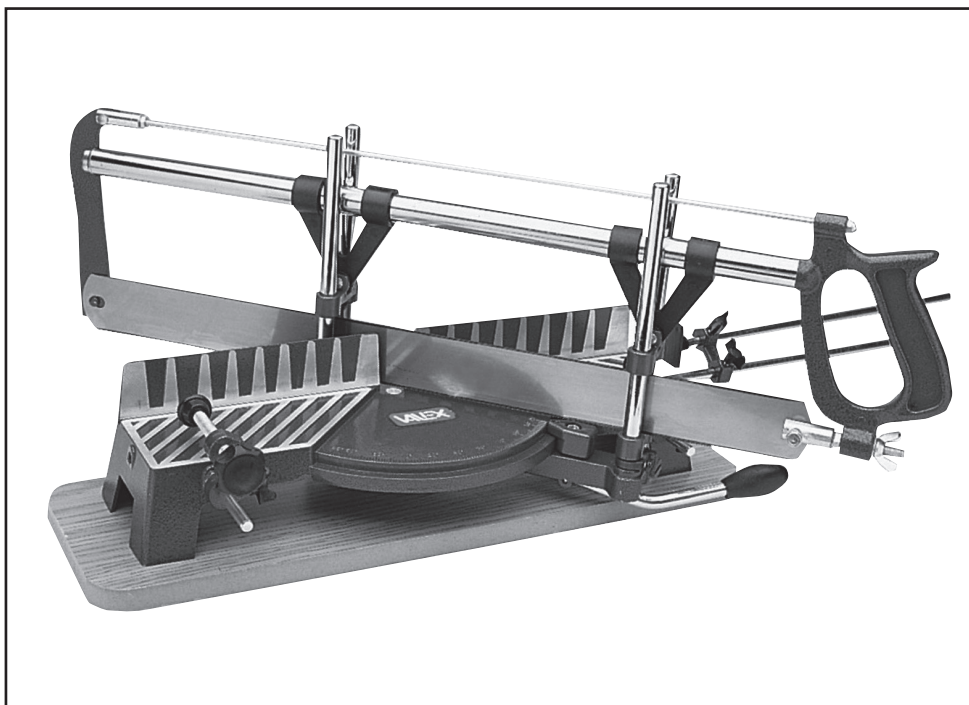




1452560  
16.11.2015

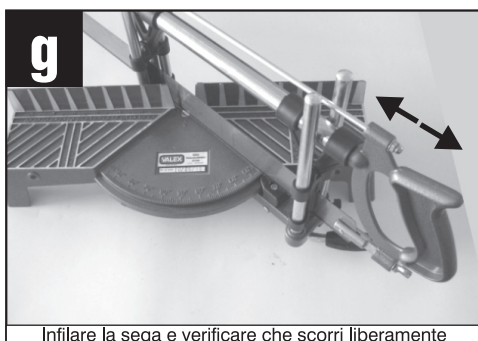
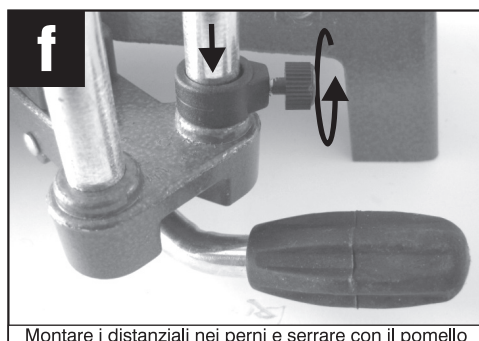
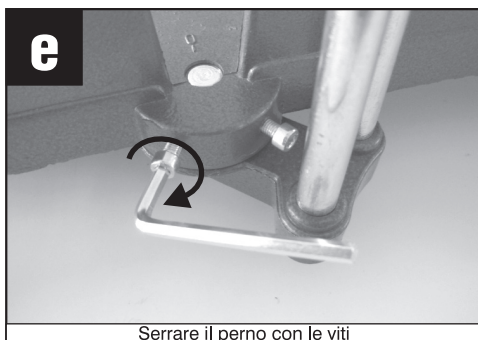
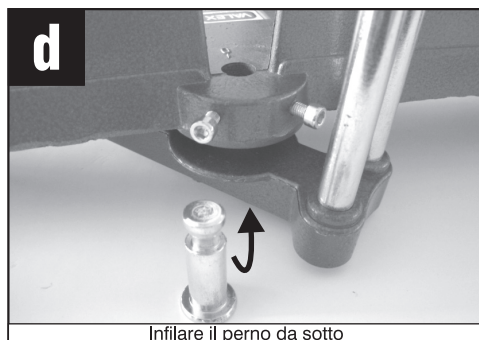
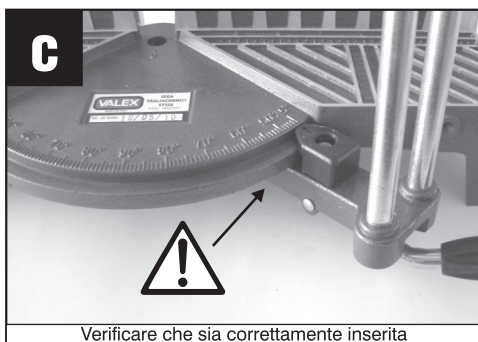
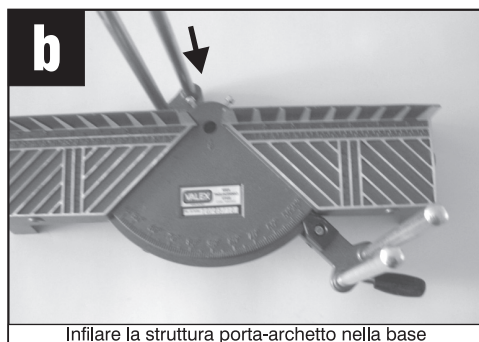
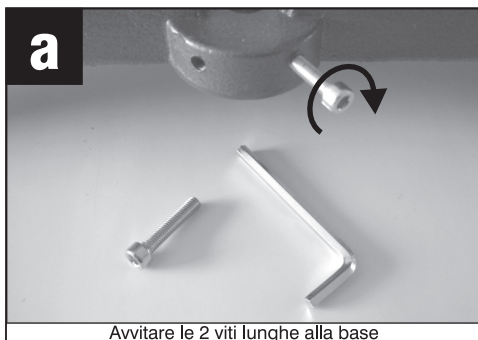
## I Sega tagliacornici

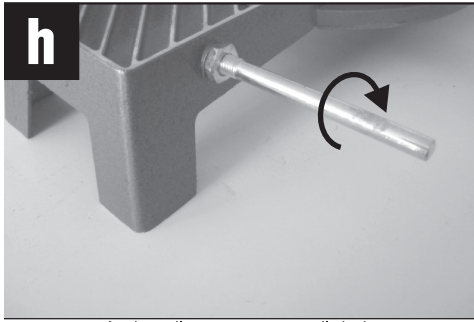
### ISTRUZIONI PER L'USO E ISTRUZIONI DI SICUREZZA Istruzioni originali



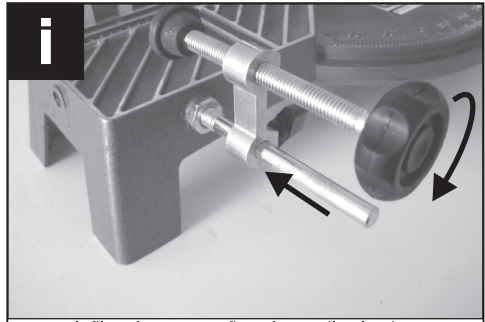
**ATTENZIONE!** Prima di usare la macchina, leggete attentamente tutte le avvertenze e istruzioni per l'uso

**FIGURE PER IL MONTAGGIO**  
(vedere capitolo INSTALLAZIONE)

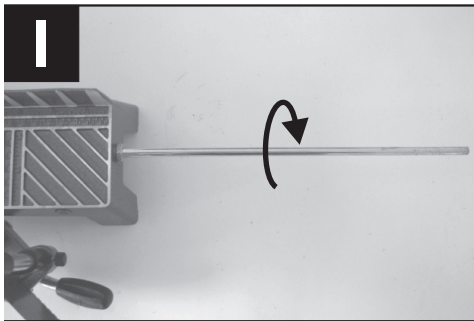




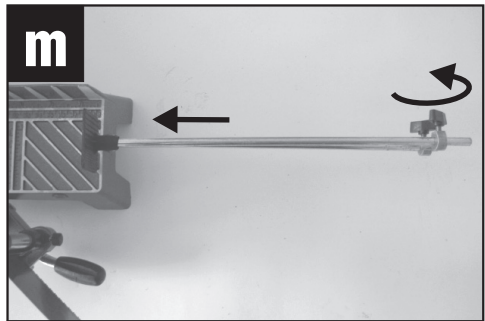
Avvitare il perno e serrare il dado



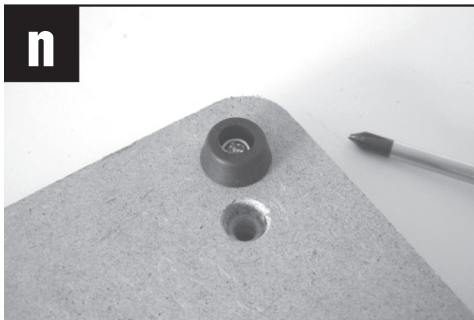
Infilare la morsa e fissarla con il volantino



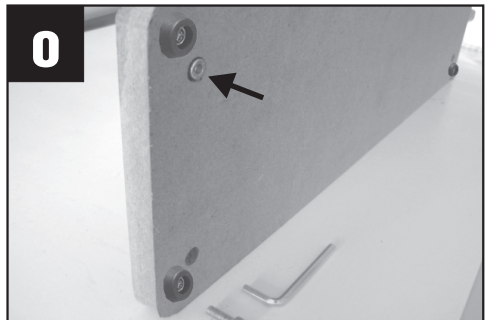
Avvitare l'asta 1 e serrare il dado



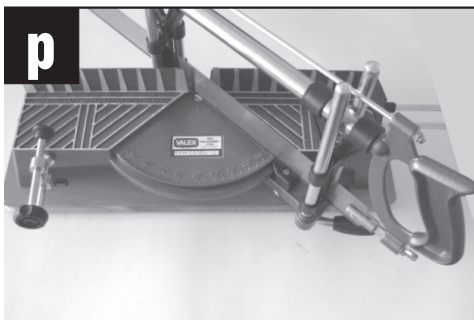
Infilare l'asta 2 e fissare i volantini



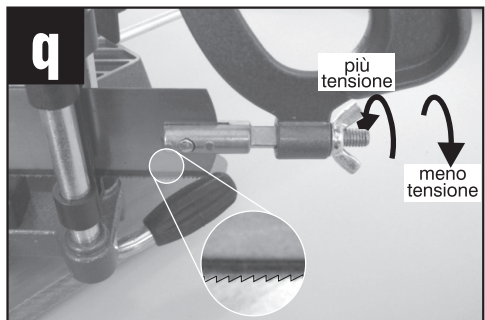
Avvitare i tappi alla tavola



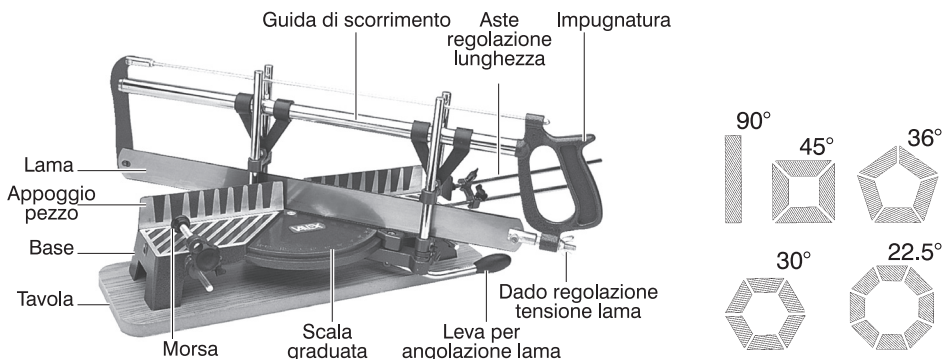
Inserire le viti nella tavola e avvitare nella base



Seghetto assemblato



Tensionare la lama



## ATTENZIONE! Leggere tutte le avvertenze e tutte le istruzioni.

La mancata ottemperanza alle avvertenze e alle istruzioni può dare luogo a lesioni serie.

La scrupolosa osservanza di queste avvertenze con l'utilizzo dei mezzi di protezione individuale, minimizzano i rischi di incidenti ma non li eliminano completamente.

Utilizzate l'apparecchio solo nei modi descritti in queste istruzioni. Non utilizzatelo per scopi a cui non è destinato.

## AVVERTENZE DI SICUREZZA

### 1) Sicurezza dell'area di lavoro

- Tenere pulita e ben illuminata l'area di lavoro. Le aree ingombre e/o poco illuminate possono provocare incidenti.
- Tenere i bambini e i passanti a distanza durante il lavoro. Le distrazioni possono far perdere il controllo dell'apparecchio.
- Mantenete in un luogo sicuro i sacchi di nylon presenti nell'imballaggio. I sacchi possono provocare il soffocamento e i bambini non devono entrarne in possesso.

### 2) Sicurezza personale

- Non distrarsi mai, controllare quello che si sta facendo e usare il buon senso. Non azionare l'apparecchio quando si è stanchi o sotto l'influsso di droghe, alcol o medicinali. Un momento di disattenzione può dare luogo a serie lesioni personali.
- Usare sempre delle protezioni personali. Indossare sempre protezioni per le mani e gli occhi. Le apparecchiature di protezione quali guanti di protezione, occhiali protettivi, mascherina antipolvere, calzature di sicurezza antiscivolo e vestiario robusto riducono la possibilità di subire lesioni personali.
- Non sbilanciarsi. Mantenere sempre la posizione e l'equilibrio appropriati. Questo permette di controllare meglio l'apparecchio in situazioni impreviste.
- Vestirsi in modo appropriato. Non indossare vestiti larghi o gioielli. Tenere capelli, indumenti e guanti distanti dalle parti in movimento. Vestiti larghi, gioielli o capelli lunghi possono impigliarsi nelle parti in movimento.
- L'uso dell'apparecchio è vietato ai bambini e alle persone inesperte non a conoscenza di queste istruzioni. Leggi o regolamenti locali possono prevedere una età minima.
- L'utilizzatore è responsabile verso terzi di eventuali incidenti o danni a persone o cose. Un uso improprio provoca incidenti e lesioni anche gravi.

- Non utilizzare l'apparecchio se è guasto, in non perfette condizioni, o è sprovvisto dei componenti di sicurezza. Un apparecchio in perfette condizioni e completo di ogni componente consente un utilizzo in sicurezza.

### 3) Uso dell'apparecchio

- Usare l'apparecchio in conformità con queste istruzioni, tenendo conto delle condizioni ambientali e dell'operazione da eseguire. L'uso dell'apparecchio per operazioni diverse da quelle previste può dare luogo a situazioni pericolose.
- Riporre l'apparecchio inutilizzato fuori della portata dei bambini e non permetterlo l'uso a persone inesperte o che non conoscano queste istruzioni. L'apparecchio è pericoloso se utilizzato da persone inesperte.
- Non forzare l'apparecchio. L'apparecchio appropriato permette di eseguire il lavoro con maggiore efficienza e sicurezza senza superare i parametri d'uso previsti.
- Togliere le chiavi di regolazione prima dell'uso. Assicuratevi di aver rimosso tutti gli attrezzi dall'apparecchio e dalla zona di lavoro.
- Mantenere le mani lontano dalla lama.
- Non capovolgere l'apparecchio.

### 4) Manutenzione dell'apparecchio

- Effettuare la manutenzione necessaria. Verificare il bloccaggio delle parti in movimento, la rottura delle parti, lo stato della lama e qualsiasi altra condizione che possa influenzare il funzionamento dell'apparecchio. Se è danneggiato, far riparare l'apparecchio prima di utilizzarlo. Numerosi incidenti sono provocati proprio dal cattivo stato di manutenzione.
- Non modificare l'apparecchio. Togliere, sostituire o aggiungere componenti non previsti dalle istruzioni, è vietato ed annulla la garanzia.
- Non eseguite riparazioni fai da te come: saldature, sostituzione con componenti non originali, utilizzo di accessori non idonei ecc. In queste condizioni non è più assicurata la funzionalità in sicurezza e sono possibili incidenti anche gravi.

### 5) Assistenza

- Far riparare l'apparecchio solo da tecnici qualificati e utilizzare soltanto ricambi identici. Questo garantisce la costante sicurezza dell'apparecchio.
- Non tentare di riparare l'apparecchio o accedere ad organi interni. Interventi effettuati da personale non qualificato e non autorizzato dal costruttore può generare seri pericoli ed annulla la garanzia.
- Richiedete solo ricambi originali. L'utilizzo di ricambi non originali può compromettere la sicurezza.

Vi ringraziamo per averci preferito nella scelta di questo prodotto, di seguito chiamato "sega tagliacornici".

**⚠ ATTENZIONE! La sega tagliacornici è idonea al taglio di legno e profili in plastica al fine di realizzare cornici e battiscopa; ogni altro utilizzo è vietato.**

Queste istruzioni riportano le informazioni e quanto ritenuto necessario per il buon uso, la conoscenza e la normale manutenzione del prodotto. Esse non riportano le informazioni sulle tecniche di lavorazione del legno e dei materiali plastici; l'utilizzatore troverà maggiori notizie su libri e pubblicazioni specifiche o partecipando a corsi di specializzazione.

## INSTALLAZIONE

### TRASPORTO

Per trasportare l'apparecchio utilizzate sempre il suo imballo; questo lo preserverà da urti, polvere e umidità che ne possono compromettere il regolare funzionamento.

### MESSA IN SERVIZIO

**⚠ ATTENZIONE! La Ditta Costruttrice declina ogni responsabilità per gli eventuali danni diretti e/o indiretti causati da errate installazioni.**

Nella scelta di utilizzo dell'apparecchio è opportuno considerare:

- che l'ambiente non sia in atmosfera aggressiva o corrosiva.
- che attorno alla zona di lavoro sia prevista un'ampia zona operativa libera da impedimenti.
- che sia impedito il libero accesso alla zona di lavoro.
- che vi sia una buona illuminazione.
- che la posizione prevista non sia umida e sia al riparo dagli agenti atmosferici.

- 1) Aprite la parte superiore dell'imballo e verificate visivamente che l'apparecchio sia integro, senza deformazioni o principi di corrosione.
- 2) Estraetelo dall'imballo e procedete ad una pulizia generale.
- 3) Effettuate una accurata ispezione visiva di tutti i componenti per scoprire eventuali rotture, deformazioni, corrosioni che comprometterebbero la funzionalità.
- 4) Leggete attentamente le istruzioni d'uso fornite a corredo e procedete all'installazione seguendo scrupolosamente le figure.
- 5) Al termine dell'assemblaggio fissate l'apparecchio al banco da lavoro.
- 6) Effettuare la regolazione della tensione lama.

## ISTRUZIONI D'USO

**⚠ ATTENZIONE! Prima di usare l'apparecchio è obbligatorio indossare guanti ed occhiali di protezione (non inclusi).**

**⚠ ATTENZIONE! Durante l'utilizzo fate in modo che nessuno si avvicini alla vostra zona di lavoro.**

Dopo aver letto attentamente i capitoli precedenti, seguite scrupolosamente i seguenti consigli d'uso che vi permetteranno di ottenere il massimo delle prestazioni. Procedete con calma, solo dopo aver acquisito una buona esperienza riuscirete a sfruttarne a fondo le potenzialità.

Per regolare l'angolo di taglio alzate la leva e ruotate il gruppo lama rispetto la base.  
Sollevate di poco il gruppo lama, appoggiate il pezzo nella base e fissatelo con la morsa.

Con la mano afferrate l'impugnatura ed eseguite il taglio movimentando la lama verso il pezzo, mantenendo la lama orizzontale.

## MANUTENZIONE

### PULIZIA

Pulite regolarmente ed abbiate cura del vostro apparecchio, vi garantirete una perfetta efficienza ed una lunga durata dello stesso. Durante la pulizia effettuate i controlli visivi per rilevare eventuali rotture.

Rimuovete la polvere utilizzando uno straccio o una spazzola morbida; mantenete l'impugnatura ben pulita e priva di tracce di grasso.

### SOSTITUZIONE LAMA

Allentate il dado posto sotto l'impugnatura in modo da sganciare la lama. Montare la lama nuova prestando attenzione al senso della dentatura che dovrà essere rivolto verso la base. Regolate la tensione della lama mediante il dado posto sotto l'impugnatura.

## PROBLEMI, CAUSE E RIMEDI

PROBLEMA	CAUSE	RIMEDI
La sega non taglia	Lama usurata	Sostituire la lama
	Lama montata al contrario	Smontare la lama e rimontarla nel verso corretto, con dentatura di taglio verso il pezzo
	Lama allentata	Regolare la tensione lama

**⚠ ATTENZIONE! Se dopo aver eseguito gli interventi sopra descritti l'apparecchio non funziona correttamente o in caso di anomalie diverse da quelle indicate, portatelo presso un centro di assistenza autorizzato esibendo la prova di acquisto e richiedendo ricambi originali. Fate sempre riferimento alle informazioni riportate sull'etichetta dati tecnici.**

## IMMAGAZZINAMENTO

Effettuate una accurata pulizia di tutto l'apparecchio (vedi paragrafo Manutenzione). Utilizzate l'imballo originale per proteggerlo.

Riponete l'apparecchio lontano dalla portata dei bambini, in posizione stabile e sicura. Il luogo dovrà essere asciutto, privo da polveri, temperato e protetto dai raggi solari diretti. Al locale di rimessaggio non devono avere accesso i bambini e gli estranei.

## SMALTIMENTO

Per la salvaguardia ambientale procedete secondo le leggi vigenti del Paese in cui vi trovate.

Quando l'apparecchio non è più utilizzabile né riparabile, consegnatelo con l'imballo ad un punto di raccolta per il riciclaggio.

## **GARANZIA**

Il prodotto è tutelato a norma di legge contro non conformità rispetto alle caratteristiche dichiarate purché sia stato utilizzato esclusivamente nel modo descritto dalle istruzioni, non sia stato manomesso in alcun modo, sia stato conservato correttamente, sia stato riparato da tecnici autorizzati e, ove previsto, siano stati utilizzati solo ricambi originali.

In caso di utilizzo industriale o professionale oppure in caso di impiego simile la garanzia ha validità di 12 mesi.

Per emettere una richiesta di intervento in garanzia è necessario presentare la prova di acquisto al rivenditore o ad centro assistenza autorizzato.