



1152237  
16-07-2018

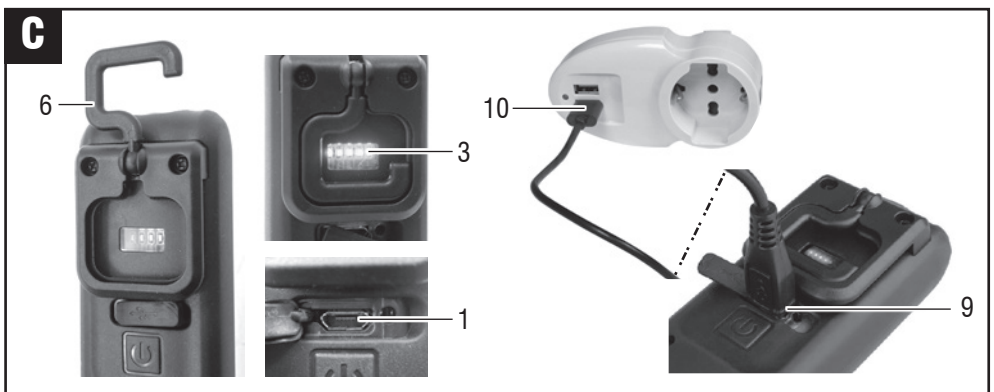
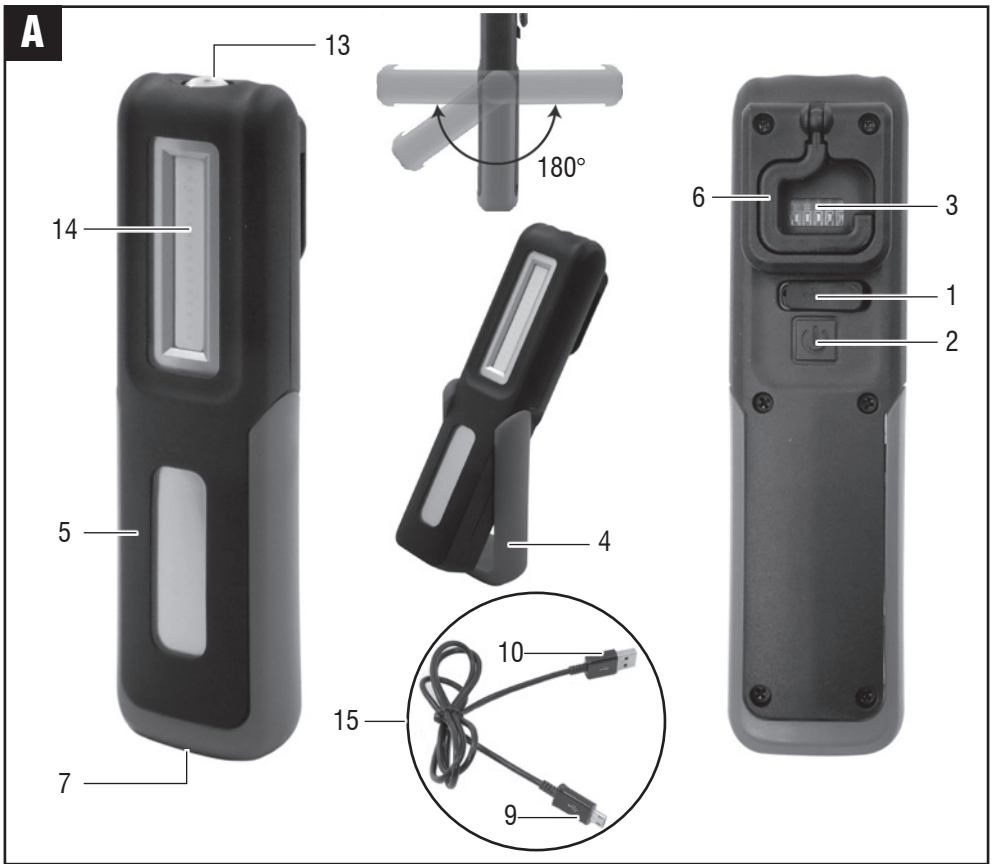
## **I** Torcia alta luminosità con batteria Li-Ion ricaricabile

ISTRUZIONI D'USO E DI SICUREZZA

Istruzioni originali



**ATTENZIONE!** Prima di usare il prodotto, leggete attentamente le istruzioni per l'uso.



## AVVERTENZE DI SICUREZZA

**⚠ ATTENZIONE!** Leggere tutte le avvertenze e tutte le istruzioni.

La mancata ottemperanza alle avvertenze e alle istruzioni può dare luogo a scosse elettriche, incendi e/o lesioni serie.

La scrupolosa osservanza di queste avvertenze minimizzano i rischi di incidente ma non li eliminano completamente. Conservare tutte le avvertenze e le istruzioni per riferimenti futuri.

- a) **Tenere i bambini e i passanti a distanza durante il funzionamento di un apparecchio elettrico.** Prevenite possibili incidenti.
  - b) **Non far funzionare utensili elettrici in atmosfere esplosive o infiammabili, ad esempio in presenza di liquidi, gas o polveri.** Gli apparecchi elettrici creano scintille.
  - c) **Mantenete in un luogo sicuro i sacchi di nylon presenti nell'imballaggio.** I sacchi possono provocare il soffocamento e i bambini non devono entrarne in possesso.
  - d) **Utilizzare un'alimentazione elettrica protetta da un interruttore differenziale (RCD).** L'utilizzo di un interruttore differenziale riduce il rischio di scossa elettrica; consultate il vostro elettricista di fiducia.
  - f) **Non esporre l'apparecchio a batteria al calore o al fuoco. Non esporre alla luce solare diretta. Non lasciarlo all'interno di veicoli o cassette attrezzi esposti al sole.** Pericolo di esplosione.
  - g) **Una batteria usata impropriamente può provocare la fuoriuscita di vapori.** Arieggiare il locale e consultare un medico in caso di necessità.
  - h) **Mettere le batterie e gli apparecchi elettrici fuori dalla portata dei bambini.** E' buona norma mantenere i bambini lontano dalle apparecchiature elettriche.
  - i) **Utilizzare il caricabatterie in ambienti chiusi al riparo dalla pioggia e dall'umidità.** Prevenite possibili folgorazioni elettriche.
  - l) **Ricaricare soltanto con il caricabatterie specificato dal costruttore.** Un caricabatterie che è adeguato per un tipo di batterie può creare un rischio di incendio quando viene utilizzato con altri tipi di batterie.
  - m) **La tensione di alimentazione del caricabatterie deve corrispondere a quella dichiarata sulla targa dati dello stesso.** Non utilizzate nessun altro tipo di alimentazione.
  - n) **Mantenete il caricabatterie sempre pulito.** Polvere e sporcizia impediscono la corretta ricarica.
  - o) **Prima di ogni impiego controllare il caricabatterie, il cavo e la spina.** Non utilizzateli in caso di danni o guasti.
  - p) **Verificate periodicamente il cavo di alimentazione elettrica.** Non schiacciate o calpestate il cavo di alimentazione elettrica. Un cavo danneggiato è fonte di scosse elettriche.
  - q) **Non usurare il cavo. Non utilizzare mai il cavo per trasportare, tirare o scollegare dalla presa di alimentazione.** Tenere il cavo lontano da calore, olio, bordi affilati o parti in movimento. Cavi danneggiati o attorcigliati aumentano il rischio di scossa elettrica.
  - r) **La spina dell'utensile elettrico deve corrispondere alla presa.** Mai modificare la spina in alcun modo. Non utilizzare adattatori con apparecchi elettrici dotati di messa a terra (a massa). Spine non modificate e prese corrispondenti riducono il rischio di scossa elettrica.
  - s) **Non utilizzare il caricabatterie su basi facilmente in-**
- fiammabili (come carta, tessuti, legno ecc.). Prevenite possibili incendi a seguito di surriscaldamenti.
  - t) **Ricaricare l'apparecchio con temperatura ambiente compresa tra 10°C e 35°C.** Temperature inferiori o superiori possono danneggiare la batteria e non permettere la normale ricarica.
  - u) **Scollegate il caricabatterie dalla rete elettrica quando non lo usate. Non lasciate il caricabatterie acceso con l'apparecchio completamente carico.** Prevenite possibili incidenti.
  - v) **E' normale che il caricabatterie e la batteria si riscaldino durante la fase di carica. E' però necessario lasciarli raffreddare entrambi, fino a temperatura ambiente, tra due ricariche consecutive.**  
Temperature elevate possono provocare guasti o esplosione della batteria.
  - z) **Sostituite l'apparecchio che ha terminato il suo ciclo di utilizzo.** Se la batteria si scarica molto velocemente e/o i cicli di ricarica sono molto corti è segnale che il suo ciclo di utilizzo è terminato.
  - aa) **Utilizzate esclusivamente batterie di ricambio originali (se sostituibili), del tipo e con caratteristiche uguali a quella fornita con l'apparecchio.** L'uso di batterie di tipo o con voltaggio diverso possono danneggiare l'apparecchio e generare pericoli. Acquistate esclusivamente ricambi originali.
  - bb) **Non usare l'apparecchio se l'interruttore di accensione/spiegimento non si aziona correttamente.** Qualsiasi apparecchio elettrico che non può essere controllato con l'interruttore è pericoloso e deve essere sottoposto a riparazioni.
  - cc) **Fare effettuare le operazioni di manutenzione solo da personale tecnico qualificato che utilizza soltanto ricambi originali.** Questo permetterà di mantenere la sicurezza dell'apparecchio elettrico.
  - dd) **Non tentare di riparare l'apparecchio elettrico o di accedere ad organi interni.** Interventi effettuati da personale non qualificato e non autorizzato dalla Ditta costruttrice può generare seri pericoli ed annulla la garanzia.
  - ee) **Richiedete solo ricambi originali.** L'utilizzo di ricambi non originali può compromettere la sicurezza dell'apparecchio elettrico.
  - ff) **In caso di dubbio in campo elettrico affidatevi ad tecnico specializzato di comprovata esperienza.** L'utilizzo dell'elettricità in modo non sicuro è molto pericoloso per la vostra ed altrui incolumità.
  - gg) **Non puntare il fascio luminoso contro persone o animali.** Una luce intensa può danneggiare la vista.
  - hh) **Non puntare il fascio luminoso contro veicoli.** Abbagliare il conducente può creare un incidente.
  - ii) **Non utilizzate la torcia per immersioni subacquee.** Immergere la torcia nell'acqua la danneggia in modo irreparabile.

Vi ringraziamo per averci preferito nella scelta di questo apparecchio elettrico, di seguito chiamato "torcia a batteria ricaricabile".

Queste istruzioni riportano le informazioni e quanto ritenuto necessario per il buon uso, la conoscenza e la normale manutenzione.

## DATI TECNICI TORCIA

Lampada	Led
Batteria	Li-Ion 3,7V 1200mAh
Temperatura	max 40°C

## CARATTERISTICHE MINIME RICHIESTE PER LA PRESA USB

La presa USB deve erogare almeno 1000mA

## COMPONENTI

Fare riferimento alla **Fig. A**

- 1 Presa di ricarica micro USB
- 2 Selettore funzioni lampada
- 3 LED indicatore di carica
- 4 Staffa regolabile
- 5 Impugnatura
- 6 Gancio appendibile
- 7 Magnete
- 9 Spina micro USB
- 10 Spina USB
- 13 Lampada LED superiore
- 14 Lampada LED frontale
- 15 Cavo USB

## ISTRUZIONI D'USO



### CARICA DELLA TORCIA (Fig.C)

**⚠ ATTENZIONE! Prima di utilizzare la torcia è necessario effettuare una carica completa della batteria.**

- Collegate il connettore USB (**Fig. C pos.10**) ad una presa USB idonea.
- Collegare il connettore micro USB (**Fig. C pos.9**) alla presa micro USB (**Fig. C pos.1**) della lampada.
- Attendete che tutti i LED indicatori di carica siano accesi. Durante la carica si accenderanno progressivamente lampeggiando (**Fig. A pos.3**)
- Una carica completa dura circa 2,5-3 ore.

## SIMBOLOGIA

Osservate con attenzione la simbologia della **Fig. B** e memorizzate il rispettivo significato. Una corretta interpretazione dei simboli consente un uso più sicuro della macchina.

- 1 Lotto di produzione.
- 2 Modello macchina.
- 3 Dati tecnici.
- 4 Marchiatura di conformità.
- 5 Attenzione!
- 6 Leggete con attenzione tutte le istruzioni prima dell'uso.
- 8 Solo per uso interno e in ambienti asciutti.
- 9  Le batterie incluse nell'apparecchio possono essere smaltite assieme ad esso. Non gettate nel fuoco e non disperdete nell'ambiente le batterie esauste ma consegnatele agli appositi centri per il loro smaltimento. Non smaltire assieme ai rifiuti domestici.
- 10  I rifiuti elettrici ed elettronici possono contenere sostanze pericolose per l'ambiente e per la salute umana; non devono pertanto essere smaltiti con quelli domestici ma mediante una raccolta separata negli appositi centri di raccolta o riconsegnati al venditore nel caso di acquisto di una apparecchiatura nuova analoga. Lo smaltimento abusivo dei rifiuti comporta l'applicazione di sanzioni amministrative.

V	volts
Hz	Hertz
~	corrente alternata
—	corrente continua
A	Ampere
W	Watts
h	ore
°C	gradi centigradi
m	metri
Li-Ion	ioni di litio

### Per mantenere efficiente la batteria non scaricarla completamente.

Eseguite una successiva ricarica completa:

- Dopo ogni utilizzo.
- Dopo un lungo periodo di utilizzo.
- Almeno ogni 4 mesi, anche in caso di inutilizzo.
- Se durante il lavoro notate un calo evidente delle prestazioni dell'apparecchio.
- I fattori che influiscono sulla sua durata sono: numero di cicli di carica/scarica, stress da utilizzo gravoso, tempo dalla sua fabbricazione, assenza di manutenzione, assenza di ricarica, permanenza a temperature maggiori di 20°C.
- A carica ultimata staccate il cavo dalla presa USB e staccate il connettore micro USB (**Fig. C pos.9**).
- Richiudee la presa con l'apposito tappo in gomma di protezione.

### INDICATORE DELLO STATO DI CARICA (Fig C pos. 3)

Con la batteria completamente carica, tutti i LED dell'indicatore saranno accesi.

Durante l'uso si spegneranno progressivamente indicando la carica residua.

### ACCENSIONE E SPEGNIMENTO

Funzioni del tasto accensione (**Fig. A pos.2**):

- Primo click lampada LED superiore.
- Secondo click luce LED frontale
- Premere in sequenza l'interruttore (**Fig. A pos.2**) per attivare le funzioni sopra descritte.

### USO DELLA TORCIA

- Non esporre la torcia a pioggia e umidità.
- Accendetela azionando l'interruttore sempre con il fascio luce rivolto verso il basso, mai verso i vostri occhi.
- Afferrate saldamente l'impugnatura senza coprire il fascio luminoso. Una caduta a terra della torcia potrebbe danneggiarla in modo irreparabile; fate attenzione perchè questo guasto non è coperto da garanzia.
- Spegnete la torcia se non la utilizzate.
- Non lasciatela scaricare a fondo.

- Non lasciate la torcia in mano ai bambini, non è un giocattolo!
- L'utilizzo deve essere fatto con responsabilità per evitare problemi alla vista o incidenti.

La torcia può essere appesa tramite il gancio appendibile (fig. A pos.6), può inoltre essere utilizzato il magnete presente sulla base (fig. A pos. 7).

La base magnetica può essere orientata.

## MANUTENZIONE

**⚠ ATTENZIONE! Prima di ogni controllo staccate l'alimentazione elettrica scollegando la presa USB.**

**⚠ ATTENZIONE! Non manomettete o tentate di riparare la torcia o il caricabatterie.**

Pulite regolarmente ed abbiate cura del vostro apparecchio elettrico, vi garantirete una perfetta efficienza ed una lunga durata dello stesso.

- Rimuovete la polvere con uno straccio morbido.
- La lente deve essere pulita solo con un panno apposito per evitare rigature.
- Non spruzzate o bagnate d'acqua la torcia e il caricabatterie, pericolo di infiltrazioni interne.
- Non usate infiammabili, detergenti o solventi vari.
- Le parti in plastica sono aggredibili da agenti chimici.

## PROBLEMI, CAUSE E RIMEDI

PROBLEMA	CAUSE	RIMEDI
LA TORCIA NON SI ACCENDE	Batteria scarica	Effettuate una ricarica completa
	Interruttore non premuto	Premere l'interruttore
	Lampada guasta	Rivolgetevi ad un centro assistenza autorizzato
LA BATTERIA NON SI CARICA	Caricabatterie guasti	Rivolgetevi ad un centro assistenza autorizzato
	Batteria guasta	Rivolgetevi ad un centro assistenza autorizzato
	Cavo USB guasto	Sostituire il cavo

**⚠ ATTENZIONE! Se dopo aver eseguito gli interventi sopra descritti l'apparecchio elettrico non funziona correttamente o in caso di anomalie diverse da quelle indicate, portatelo presso un centro di assistenza autorizzato esibendo la prova di acquisto. Fate sempre riferimento alle informazioni riportate sull'etichetta dati tecnici.**

## IMMAGAZZINAMENTO

Effettuate una accurata pulizia e sue parti accessorie (vedi paragrafo Manutenzione). Utilizzate l'imballo originale o la valigetta (se presente) per proteggerlo.

Se prevedete di non usare l'apparecchio per un lungo periodo, effettuate una ricarica completa della batteria.

Riponete l'apparecchio lontano dalla portata dei bambini, in posizione stabile e sicura. Il luogo dovrà essere asciutto, privo da polveri, temperato e protetto dai raggi solari diretti.

## SMALTIMENTO

Per la salvaguardia ambientale procedete secondo le leggi vigenti del Paese in cui vi trovate. Rivolgetevi alle autorità competenti per maggiori notizie in merito.

Quando non è più utilizzabile né riparabile, consegnate l'apparecchio con l'imballo ad un punto di raccolta per il riciclaggio.

⚠ I rifiuti elettrici ed elettronici possono contenere sostanze pericolose per l'ambiente e la salute umana; non devono pertanto essere smaltiti con quelli domestici ma mediante una raccolta separata negli appositi centri di raccolta o riconsegnati al venditore nel caso di acquisto di una apparecchiatura nuova analoga. Lo smaltimento abusivo dei rifiuti comporta l'applicazione di sanzioni amministrative.

⚠ Smaltimento batterie. Le batterie incluse nell'apparecchio possono essere smaltite assieme ad esso ma devono seguire una procedura separata. Non gettate nel fuoco e non disperdete nell'ambiente le batterie esauste ma consegnatele agli appositi centri per il loro smaltimento. Non smaltire assieme ai rifiuti domestici

## GARANZIA

Il prodotto è tutelato a norma di legge contro non conformità rispetto alle caratteristiche dichiarate purché sia stato utilizzato esclusivamente nel modo descritto dalle istruzioni, non sia stato manomesso in alcun modo, sia stato conservato correttamente, sia stato riparato da tecnici autorizzati e, ove previsto, siano stati utilizzati solo ricambi originali.

In caso di utilizzo industriale o professionale oppure in caso di impiego simile la garanzia ha validità di 12 mesi.

Per emettere una richiesta di intervento in garanzia è necessario presentare la prova di acquisto al rivenditore o ad centro assistenza autorizzato.