

1655154
19 01 2106

PE 112F

- I** Paranco elettrico a fune
- GB** Electrical cable hoist
- F** Palan électrique à câble
- E** Polea eléctrica con soga
- GR** Ηλεκτρικό παλάγκο με σύρμα

DATI TECNICI

1. Tensione e frequenza nominale
2. Potenza nominale assorbita
3. Diametro della fune
4. Codice ricambio fune
5. Carico di rottura della fune
6. Servizio intermittente
7. Pressione acustica LpA
8. Portata massima
9. Velocità media di sollevamento a vuoto
10. Altezza massima di sollevamento
11. Gruppo del meccanismo

DONNÉES TECHNIQUES

1. Tension et fréquence nominale
2. Puissance nominale absorbée
3. Diamètre du câble
4. Code pièce de rechange câble
5. Charge de rupture du câble
6. Service intermittent
7. Pression acoustique LpA
8. Capacité maximum
9. Vitesse moyenne de levage à vide
10. Hauteur de levée maximum
11. Groupe du mécanisme

TECHNICAL DATA

1. Voltage and nominal frequency
2. Absorbed nominal power
3. Cable diameter
4. Cable spare part code
5. Cable breaking point
6. Intermittent service
7. Acoustic pressure LpA
8. Maximum capacity
9. Average empty lifting speed
10. Maximum lifting height
11. Group of the mechanism

DATOS TÉCNICOS

1. Tensión y frecuencia nominal
2. Potencia nominal absorbida
3. Diámetro de la soga
4. Código repuesto soga
5. Carga de rotura de la soga
6. Servicio intermitente
7. Presión acústica LpA
8. Capacidad de carga máxima
9. Velocidad media de levantamiento en vacío
10. Altura máxima de levantamiento
11. Grupo del mecanismo

1	230V~50Hz	
2	200 W	
3	2,5 mm *	
4	1450604 *	
5	≥ 1870 N/mm ² *	
6	S3 25% 10 min	
7	79 dB(A)	
	Singolo tiro	Doppio tiro
8	50 kg	100 kg
9	8 m/min	4 m/min
10	12 m	6 m
11	M1 ISO4301-1	

* Questi dati della fune sono da utilizzarsi solo per l'eventuale sostituzione e non devono essere considerati nel normale uso della macchina

* This data on the cable is only to be used for the potential replacement and must not be considered in the normal use of the machine.

* Ces données relatives au câble sont fournies exclusivement comme référence pour l'éventuel remplacement de celui-ci ; elles ne doivent pas être considérées pour l'utilisation normale de la machine.

* Estos datos de la soga deberán utilizarse solo en caso de sustituirla. No deben tomarse en consideración durante el uso normal de la máquina.

* Αυτά τα στοιχεία του σύρματος χρησιμοποιούνται μόνο για την ενδεχόμενη αντικατάσταση και δεν πρέπει να λαμβάνονται υπόψη στην κανονική χρήση της μηχανής.

ΤΕΧΝΙΚΑ ΣΤΟΙΧΕΙΑ

1. Ονομαστική τάση και συχνότητα
2. Ονομαστική απορροφούμενη ισχύς
3. Διάμετρος του σύρματος
4. Κωδικός ανταλλακτικού σύρματος
5. Φορτίο θραύσης του σύρματος
6. Ασυνεχής χρήση
7. Ακουστική πίεση LpA
8. Μέγιστη αντοχή
9. Μέση ταχύτητα ανύψωσης χωρίς φορτίο
10. Μέγιστο ύψος ανύψωσης
11. Ομάδα μηχανισμού

DICHIARAZIONE DI CONFORMITA'

La ditta indicata in etichetta dichiara sotto la propria responsabilità che il prodotto ivi citato è conforme ai requisiti essenziali di sicurezza e salute contenuti nelle seguenti direttive europee:

2006/42/CE, 2014/35/CE, 2014/30/CE, 2011/65/CE

DECLARATION OF CONFORMITY

The firm indicated on the label declares, under its own responsibility, that the product cited there complies with the essential health and safety requirements contained in the following European directives:

2006/42/EC, 2014/35/EC, 2014/30/EC, 2011/65/EC

DÉCLARATION DE CONFORMITÉ

La Société indiquée sur l'étiquette déclare sous sa responsabilité que le produit concerné est conforme aux exigences essentielles de sécurité et santé prescrites par les directives européennes suivantes:

2006/42/CE, 2014/35/CE, 2014/30/CE, 2011/65/CE

DECLARACIÓN DE CONFORMIDAD

La empresa indicada en la etiqueta declara bajo su propia responsabilidad que el producto mencionado se encuentra conforme a los requisitos esenciales de seguridad y salud establecidos por las siguientes directivas europeas:

2006/42/CE, 2014/35/CE, 2014/30/CE, 2011/65/CE

ΔΗΛΩΣΗ ΣΥΜΜΟΡΦΩΣΗΣ

Η εταιρία που αναφέρεται στην ετικέτα δηλώνει υπεύθυνα ότι το προϊόν που αναφέρεται εδώ είναι σύμφωνο με τις βασικές προδιαγραφές ασφαλείας και υγείας που περιέχονται στις ακόλουθες ευρωπαϊκές οδηγίες:

2006/42/EK, 2014/35/EK, 2014/30/EK, 2011/65/EK

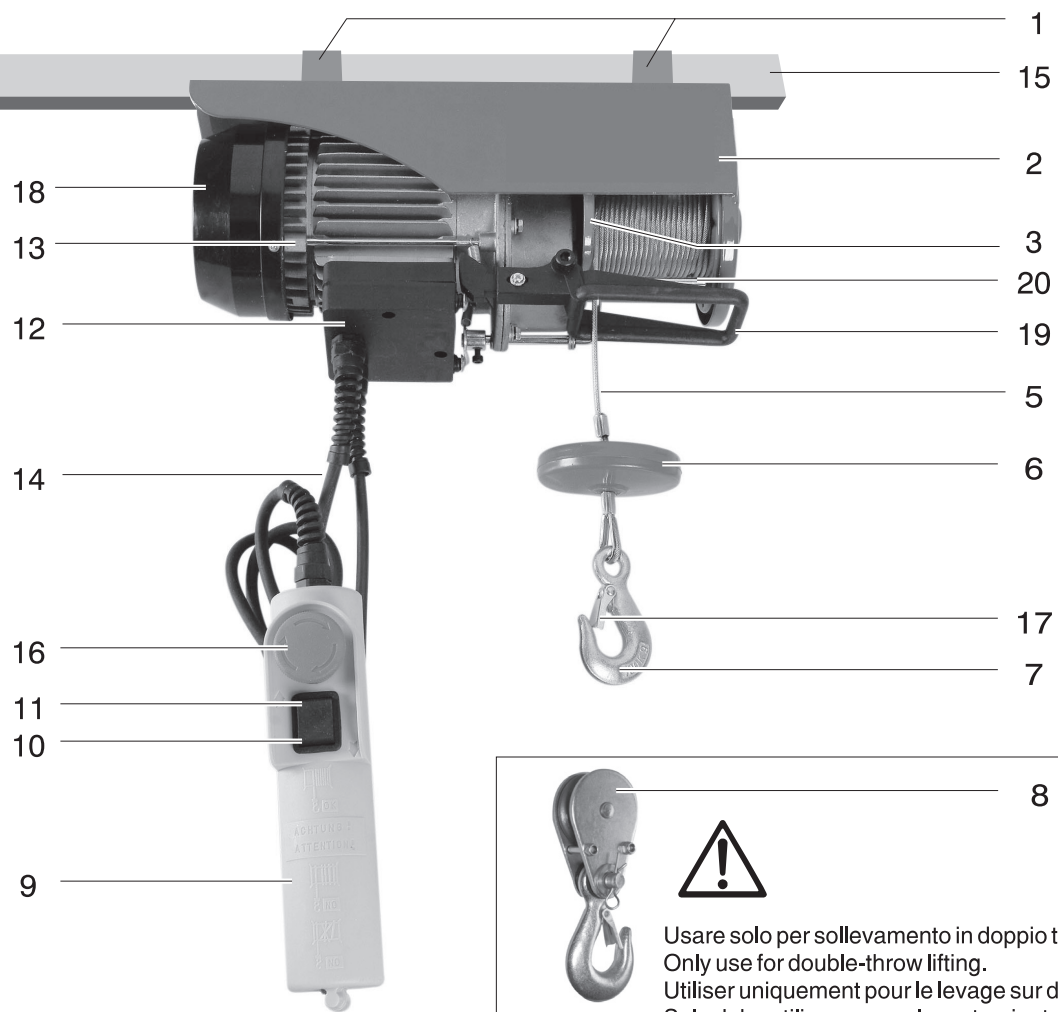
Persona autorizzata a costituire il fascicolo tecnico presso/
The person authorized to compile the technical file is in

Valex SpA
Via Lago Maggiore 24
36015 Schio (VI) - Italy

Schio, 01 2016

Un procuratore - Attorney - Un fondé de pouvoir - Un procurador - Ο πληρεξούσιος

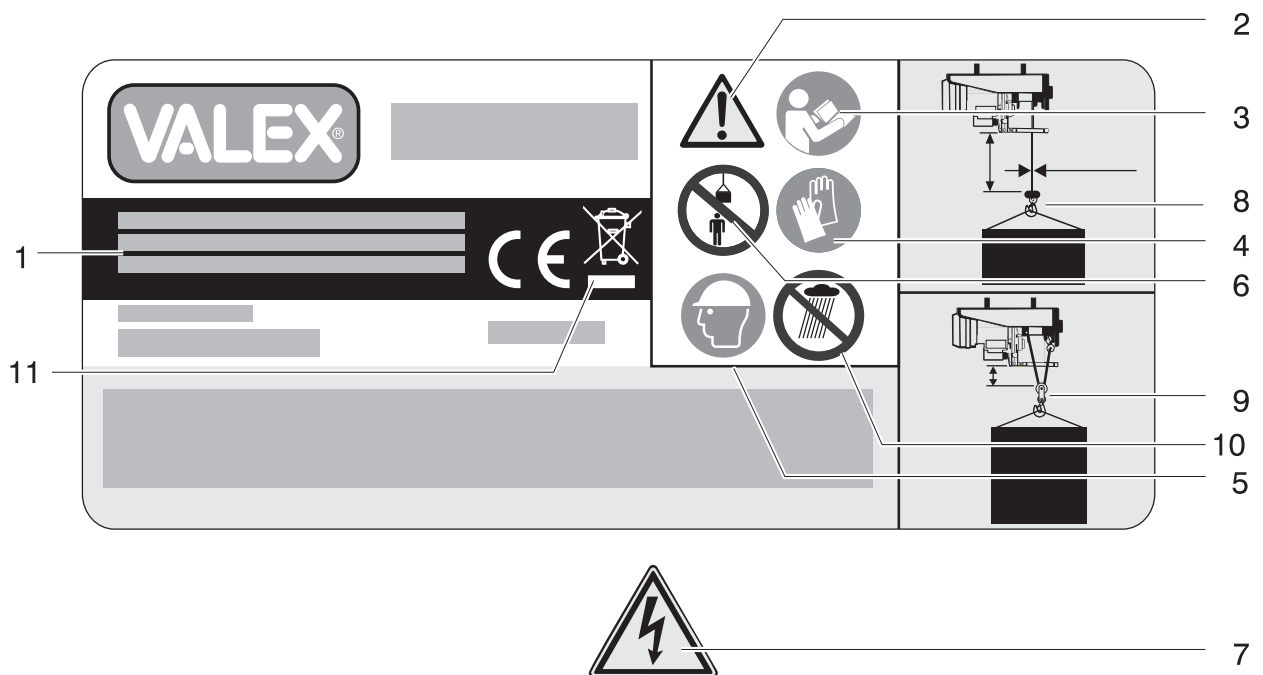
ARRIGO ZANELLA

A

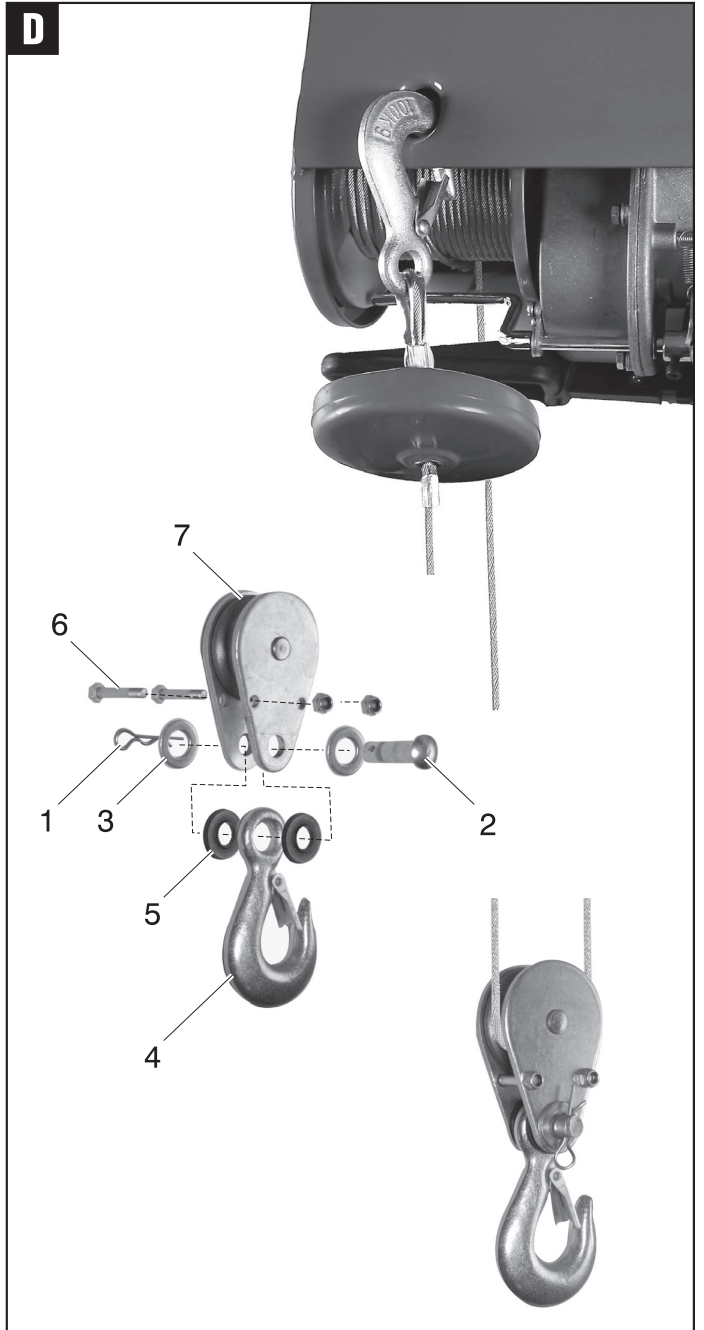
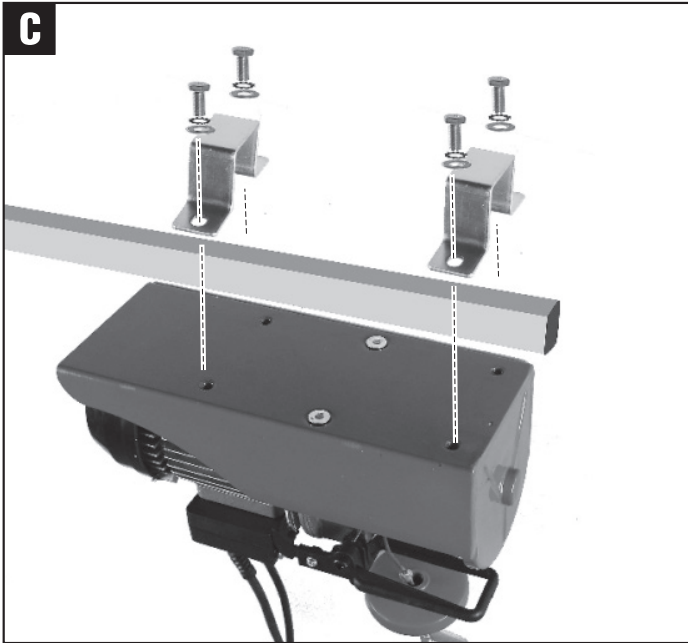
8




Usare solo per sollevamento in doppio tiro.
 Only use for double-throw lifting.
 Utiliser uniquement pour le levage sur deux brins.
 Solo debe utilizarse para levantamiento con tiro doble.
 Χρησιμοποιείτε μόνο για ανύψωση με διπλό τράβηγμα.

B

7



F




Alcuni esempi di rottura e/o deformazioni della fune: non usare la macchina e far sostituire immediatamente la fune.

Some cable break and/or deformation examples: Do not use the machine and immediately replace the cable.

Quelques exemples de ruptures et/ou déformations du câble : n'utilisez pas la machine et faites immédiatement remplacer le câble.

Algunos ejemplos de rotura o deformación de la soga: no use la máquina y haga cambiar inmediatamente la soga.

Μερικά παραδείγματα θραύσης ή/και παραμορφώσεων του σύρματος: μη χρησιμοποιείτε τη μηχανή και αντικαταστήστε αμέσως το σύρμα.



G

**NO
NO
NON
NO
OXI**



**SI
YES
OUI
SÍ
NAI**



Verificare la completa chiusura della linguetta di sicurezza.

Check full safety notch closure.

Contrôlez que le linguet de sécurité est fermé correctement.

Controle que la lengüeta de seguridad esté completamente cerrada.

Ελέγξτε το πλήρες κλείσιμο της γλώσσας ασφάλειας.

H

**OPERAZIONI VIETATE!
PROHIBITED OPERATIONS!
OPÉRATIONS INTERDITES!
¡OPERACIONES PROHIBIDAS!
ΑΠΑΓΟΡΕΥΜΕΝΕ ΕΡΓΑΣΙΕ !**

