



VGUN200

- I** Pistola termocollante
- GB** Hot glue gun
- F** Pistolet à colle chaude
- E** Pistola de pegamento caliente
- GR** πιστόλι κόλλας

DATI TECNICI

1. Tensione e frequenza nominale
2. Potenza nominale di riscaldamento
3. Potenza di mantenimento riscaldamento
4. Diametro colla stick
5. Estrusione colla max.
6. Temperatura di incollaggio
7. Classe di isolamento

TECHNICAL DATA

1. Voltage and nominal frequency
2. Heating nominal power
3. Maintenance of heating power
4. Glue stick diameter
5. Maximum extrusion glue
6. Temperature fixing
7. Insulation class

1	230V~50 Hz
2	60 W
3	17 W
4	12 mm
5	15 g/min
6	~190 °C
7	II (□)

DONNÉES TECHNIQUES

1. Tension et fréquence nominale
2. Puissance nominale de chauffage
3. Maintien de la puissance de chauffage
4. Diamètre de colle
5. Colle extrusion maximale
6. Température de fixation
7. Classe isolation

DATOS TÉCNICOS

1. Tensión y frecuencia nominal
2. Potencia nominal de calefacción
3. Mantenimiento de la potencia de calefacción
4. Pegamento de diámetro
5. Máxima cola de extrusión
6. La temperatura de fijación
7. Clase de aislamiento

ΤΕΧΝΙΚΑ ΣΤΟΙΧΕΙΑ

1. Ονομαστική τάση και συχνότητα
2. Ονομαστική απορροφούμενη ισχύς
3. Διατήρηση της ενέργειας θέρμανσης
4. διάμετρος κόλλα
5. Μέγιστη κόλλα διέλασης
6. Θερμοκρασία για τον καθορισμό
7. Κατηγορίας μόνωσης μηχανής

DICHIARAZIONE DI CONFORMITA'

La ditta indicata in etichetta dichiara sotto la propria responsabilità che il prodotto ivi citato è conforme ai requisiti essenziali di sicurezza e salute contenuti nelle seguenti direttive europee:
2014/35/CE, 2014/30/CE, 2011/65/CE

DECLARATION OF CONFORMITY

The firm indicated on the label declares, under its own responsibility, that the product cited there complies with the essential health and safety requirements contained in the following European directives:
2014/35/EC, 2014/30/EC, 2011/65/EC

DÉCLARATION DE CONFORMITÉ

La Société indiquée sur l'étiquette déclare sous sa responsabilité que le produit concerné est conforme aux exigences essentielles de sécurité et santé prescrites par les directives européennes suivantes:
2014/35/CE, 2014/30/CE, 2011/65/CE

DECLARACIÓN DE CONFORMIDAD

La empresa indicada en la etiqueta declara bajo su propia responsabilidad que el producto mencionado se encuentra conforme a los requisitos esenciales de seguridad y salud establecidos por las siguientes directivas europeas:
2014/35/CE, 2014/30/CE, 2011/65/CE

ΔΗΛΩΣΗ ΣΥΜΜΟΡΦΩΣΗΣ

Η εταιρία που αναφέρεται στην ετικέτα δηλώνει υπεύθυνα ότι το προϊόν που αναφέρεται εδώ είναι σύμφωνο με τις βασικές προδιαγραφές ασφαλείας και υγείας που περιέχονται στις ακόλουθες ευρωπαϊκές οδηγίες:
2014/35/EK, 2014/30/EK, 2011/65/EK

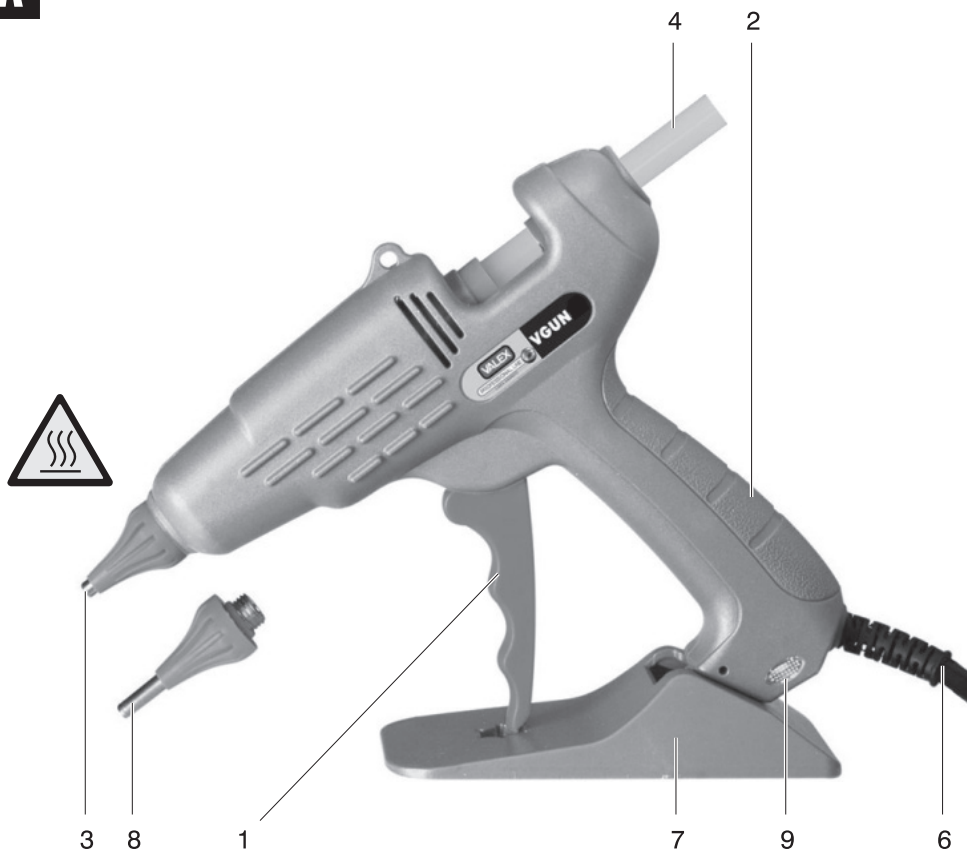
Persona autorizzata a costituire il fascicolo tecnico presso/ The person authorized to compile the technical file is in

Valex SpA - Via Lago Maggiore 24 - 36015 Schio (VI) - Italy

Schio, 07.2015

Un procuratore - Attorney - Un fondé de pouvoir - Un procurador - Ο πληρεξούσιος

ARRIGO ZANELLA

A**B**