



L0335

- I** Levigatrice orbitale
- GB** Orbital sander
- F** Ponceuse orbitale
- E** Lijadora orbital
- GR** Μηχανή λείανσης περιστροφική

DATI TECNICI

1. Tensione e frequenza nominale
2. Potenza nominale assorbita
3. Oscillazioni nominali
4. Dimensioni abrasivo
5. Classe isolamento macchina
6. Livello di pressione acustica al posto operatore LpA (ISO3744)
7. Livello di potenza sonora misurato LwA
8. Valore totale di vibrazioni

TECHNICAL DATA

1. Voltage and nominal frequency
2. Absorbed nominal power
3. Nominal Oscillations
4. Work surface dimensions
5. Machine insulation class
6. Acoustic pressure level pursuant to ISO 3744 LpA
7. Measured noise level LwA
8. Vibration total value

1	230V~50 Hz
2	280 W
3	6000 - 11500 min ⁻¹
4	280x115 mm
5	II
6	84,7 dB(A) K=3
7	95,7 dB(A) K=3
8	7,73 m/s ² K=1,5

DONNÉES TECHNIQUES

1. Tension et fréquence nominale
2. Puissance nominale absorbée
3. Oscillations nominales
4. Surface de ponçage
5. Classe isolation machine
6. Niveau de pression acoustique selon ISO 3744 LpA
7. Niveau de puissance acoustique mesuré LwA
8. Valeur totale des vibrations

DATOS TÉCNICOS

1. Tensión y frecuencia nominal
2. Potencia nominal absorbida
3. Oscilaciones nominales
4. Superficie de trabajo
5. Clase de aislamiento de la máquina
6. Nivel de presión acústica según ISO 3744 LpA
7. Nivel de potencia sonora medido LwA
8. Valor total de la vibración

ΤΕΧΝΙΚΑ ΣΤΟΙΧΕΙΑ

1. Ονομαστική τάση και συχνότητα
2. Ονομαστική απορροφούμενη ισχύς
3. Ονομαστικές παλινδρομήσεις
4. Επιφάνεια εργασίας
5. Κατηγορίας μόνωσης μηχανής
6. Στάθμη ηχητικής πίεσης σύμφωνα με ISO 3744 LpA
7. Στάθμη μετρηθείσας ηχητικής ισχύος LwA
8. συνολική τιμή των κραδασμών

DICHIARAZIONE DI CONFORMITA'

La ditta indicata in etichetta dichiara sotto la propria responsabilità che il prodotto ivi citato è conforme ai requisiti essenziali di sicurezza e salute contenuti nelle seguenti direttive europee:

2006/42/CE, 2014/30/CE, 2011/65/CE.

DECLARATION OF CONFORMITY

The firm indicated on the label declares, under its own responsibility, that the product cited there complies with the essential health and safety requirements contained in the following European directives:

2006/42/EC, 2014/30/EC, 2011/65/EC.

DÉCLARATION DE CONFORMITÉ

La Société indiquée sur l'étiquette déclare sous sa responsabilité que le produit concerné est conforme aux exigences essentielles de sécurité et santé prescrites par les directives européennes suivantes:

2006/42/CE, 2014/30/CE, 2011/65/CE.

DECLARACIÓN DE CONFORMIDAD

La empresa indicada en la etiqueta declara bajo su propia responsabilidad que el producto mencionado se encuentra conforme a los requisitos esenciales de seguridad y salud establecidos por las siguientes directivas europeas:

2006/42/CE, 2014/30/CE, 2011/65/CE.

ΔΗΛΩΣΗ ΣΥΜΜΟΡΦΩΣΗΣ

Η εταιρία που αναφέρεται στην ετικέτα δηλώνει υπεύθυνα ότι το προϊόν που αναφέρεται εδώ είναι σύμφωνο με τις βασικές προδιαγραφές ασφαλείας και υγείας που περιέχονται στις ακόλουθες ευρωπαϊκές οδηγίες:

2006/42/EK, 2014/30/EK, 2011/65/EK.

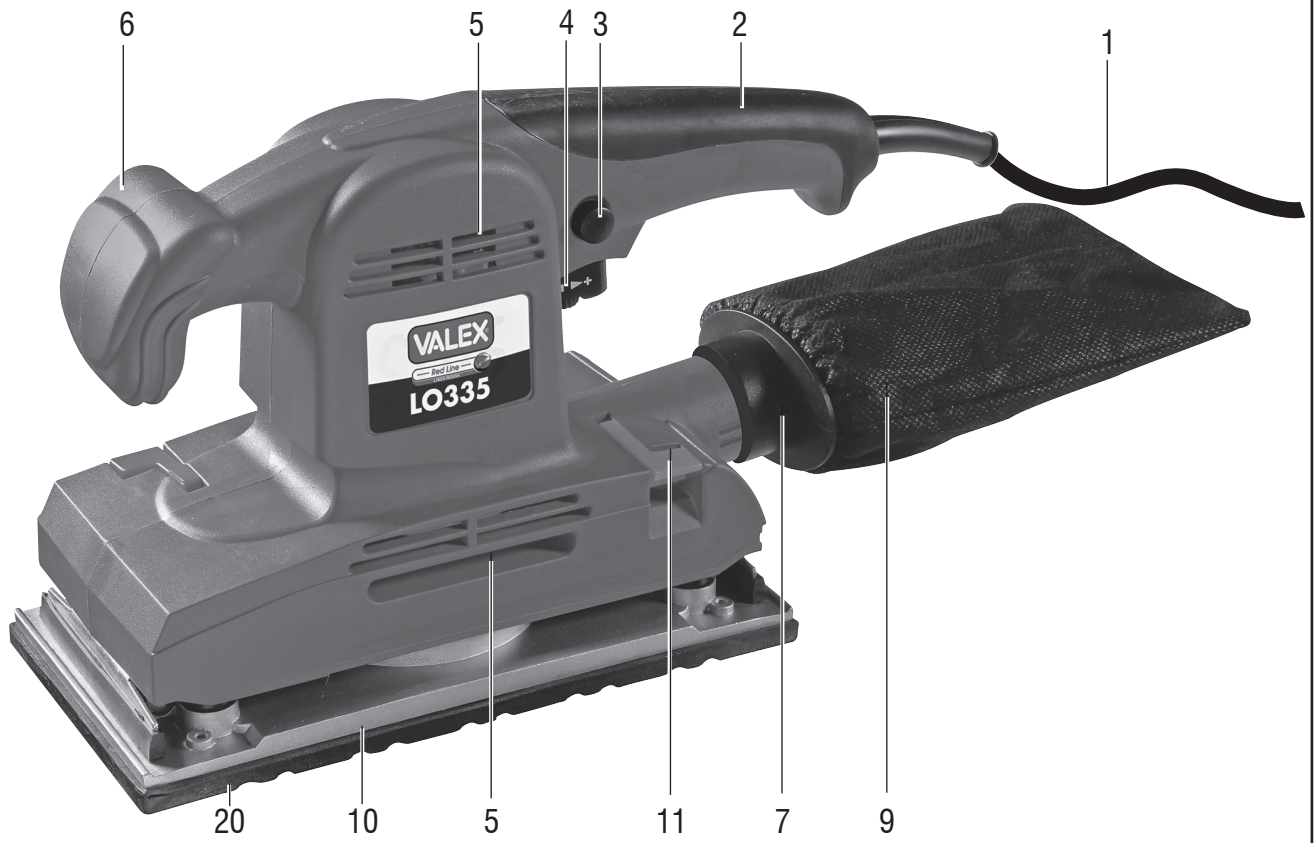
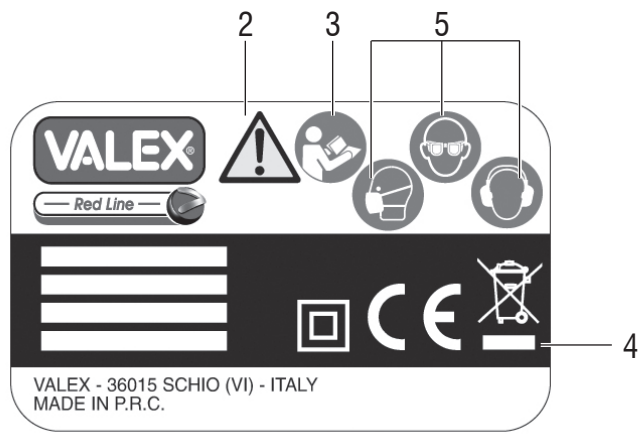
Persona autorizzata a costituire il fascicolo tecnico presso/ The person authorized to compile the technical file is in

Valex SpA - Via Lago Maggiore 24 - 36015 Schio (VI) - Italy

Schio, 10.2015

Un procuratore - Attorney - Un fondé de pouvoir - Un procurador - Ο πληρεξούσιος

ARRIGO ZANELLA

A**B****C**