

I Proiettore LED 20W



Non utilizzare con regolatori di intensità luminosa.

In caso di rottura accidentale del proiettore:

- 1) scollegare l'alimentazione elettrica (se fissata al portalampada)
- 2) indossare guanti protettivi per le operazioni di rimozione
- 3) non toccare i componenti elettrici.

COLLEGAMENTO E INSTALLAZIONE

- ⚠ - Attenzione! Prima di ogni operazione, staccare l'alimentazione della rete.
- Il collegamento elettrico deve essere eseguito da un elettricista.
- Il proiettore è destinato esclusivamente ad applicazioni fisse.
- Per l'installazione consultare il manuale istruzioni e seguire le indicazioni di fig.E

SMALTIMENTO

Per la salvaguardia ambientale procedete secondo le leggi vigenti del Paese in cui vi trovate. Rivolgetevi alle autorità competenti per maggiori notizie in merito. Quando il prodotto non è più utilizzabile né riparabile, consegnatelo con l'imballo ad un punto di raccolta per il riciclaggio. Estraete le batterie (se presenti) e smaltitele in modo separato.



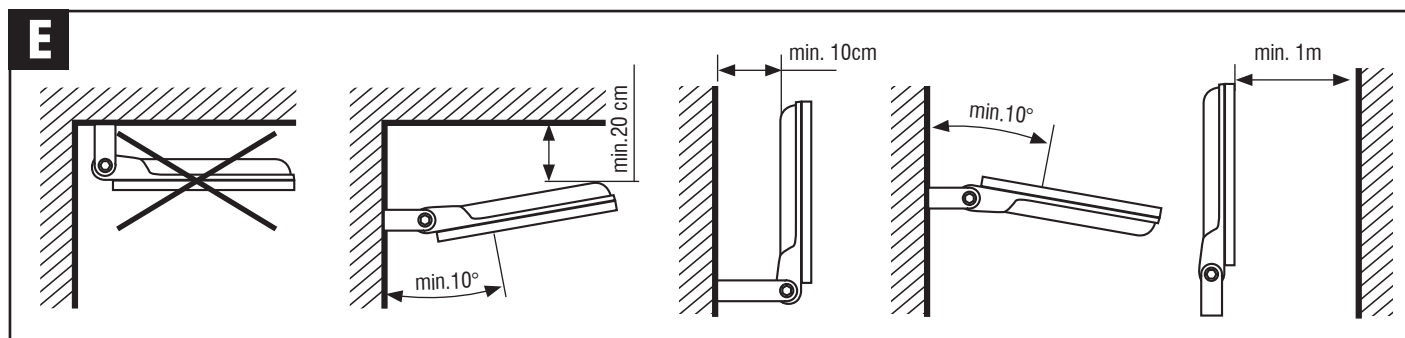
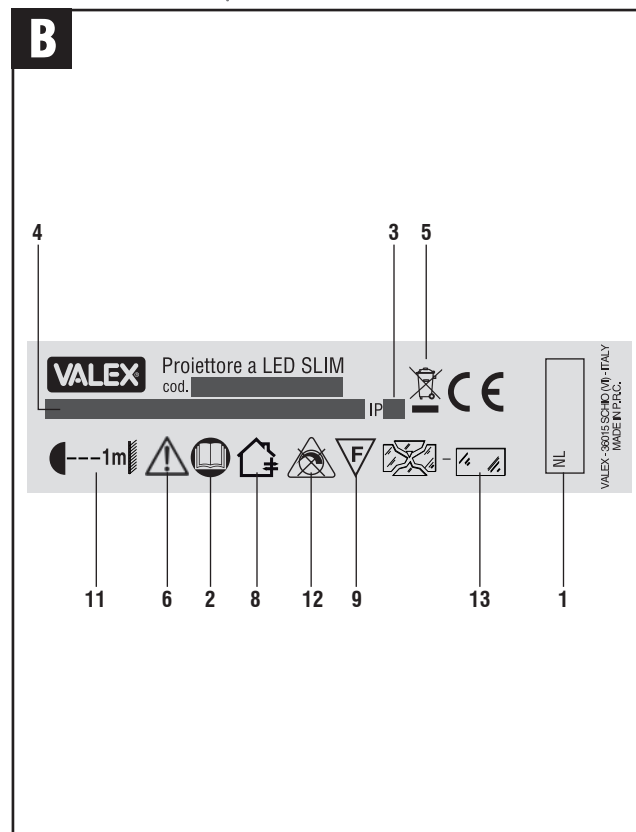
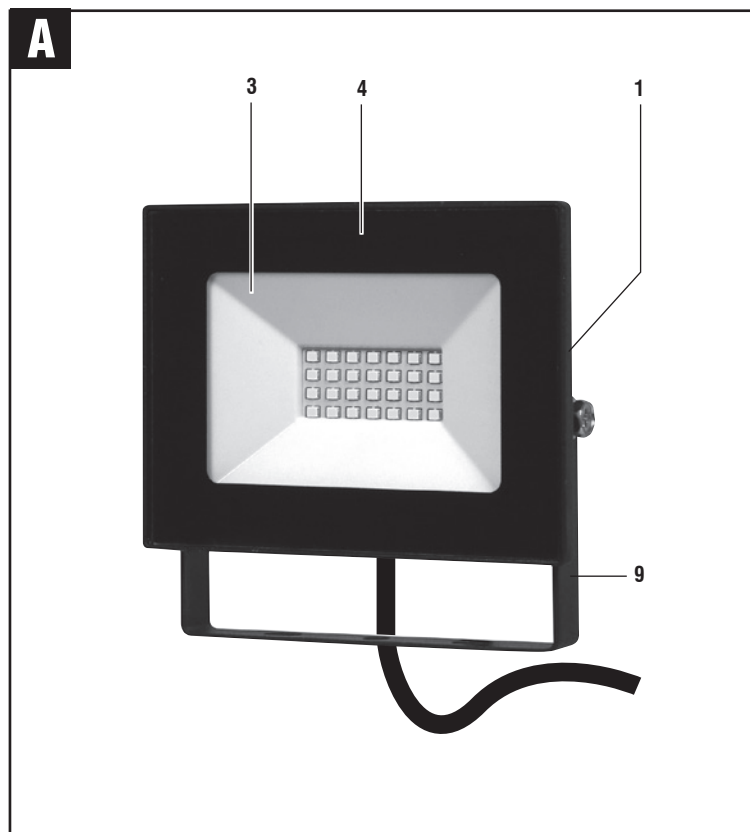
I rifiuti elettrici ed elettronici possono contenere sostanze pericolose per l'ambiente e per la salute umana; non devono pertanto essere smaltiti con quelli domestici ma mediante una raccolta separata negli appositi centri di raccolta o riconsegnati al venditore nel caso di acquisto di una apparecchiatura nuova analoga. Lo smaltimento abusivo dei rifiuti comporta l'applicazione di sanzioni amministrative.

Specifiche tecniche

Codice		1153137
Tensione	V	12 DC
Potenza	W	20
Flusso Luminoso	lm	1600
Dimensioni (DxLxP)	mm	134x100x27
Tipo colore luce	K	4000 - NATURALE
Vita nominale	h	25000
Vita caratteristica	h	25000
N° di cicli di accensione prima che si verifichi un guasto	nr	15000
Tempo di avvio	s	<2,0
Tempo di innesco	s	<0,2
Fattore di potenza		>0,9
Fattore di mantenimento del flusso luminoso	%	70
Resa dei colori		>80
Angolo del fascio luminoso	°	120
Intensità di picco	cd	634
Grado di protezione	IP	65

Persona autorizzata a costituire il fascicolo tecnico presso Valex SpA
Via Lago Maggiore 24 - 36015 Schio (VI) - Italy

Schio, 11-2018
Un procuratore - Attorney
SMIDERLE STEFANO





GB 20W LED Floodlight



Do not use with dimmers.

In case of accidental breakage of the floodlight:

- 1) disconnect from the power supply (if secured to the light bulb socket)
- 2) wear protective gloves for removal operations
- 3) do not touch the electrical components

CONNECTING AND INSTALLING



- Warning! Before any operation, disconnect from the power supply.
- The electrical connection must be done by an electrician.
- This floodlight is designed exclusively for stationary applications.
- To install, consult the instruction manual and follow the directions of fig. E.

DISPOSAL

In order to protect the environment, proceed according to the local laws in force. Contact the relevant authorities for more information.

When the product can no longer be used or repaired, take it with its packaging to a collection point for recycling. Take out the batteries (where fitted) and dispose of them separately.



Electric and electronic waste may contain potentially hazardous substances for the environment and human health. It should therefore not be disposed of with domestic waste, but by means of differentiated collection at specific centres or returned to the vendor in the event of purchasing a new identical appliance. The illegal disposal of waste will result in administrative sanctions.

Technical specifications

Code		1153137
Voltage	V	12 DC
Power	W	20
Luminous Flux	lm	1600
Dimensions (DxLxP)	mm	134x100x27
Light colour type	K	4000 - NATURAL
Rated life	h	25000
Average lifespan	h	25000
No. of switching cycles before failure occurs	nr	15000
Warm-up time	s	<2,0
Starting time	s	<0,2
Power factor		>0,9
Luminous flux maintenance factor	%	70
Colour rendition		>80
Light beam angle	°	120
Peak intensity	cd	634
Degree of protection	IP	65

The person authorized to compile the technical file is in

Via Lago Maggiore 24 - 36015 Schio (VI) - Italy

Schio, 11-2018

Attorney

SMIDERLE STEFANO

